

# ПЕРЕТВОРЮВАЧІ НАПРУГИ



## **ЗМІСТ**

<b>1. ВАЖЛИВІ ІНСТРУКЦІЇ З БЕЗПЕКИ</b>	<b>3</b>
<b>2. ВСТУП</b>	<b>4</b>
<b>3. ТЕХНІЧНІ ХАРАКТЕРИСТИКИ</b>	<b>6</b>
<b>4.ВСТАНОВЛЕННЯ</b>	<b>7</b>
<b>5. РОБОТА ІНВЕРТОРА</b>	<b>13</b>
<b>7. СИГНАЛІЗАЦІЯ ТА ЗАХИСТ</b>	<b>15</b>
<b>8.ОБСЛУГОВУВАННЯ ІНВЕРТОРА</b>	<b>16</b>
<b>9. ПОШУК НЕСПРАВНОСТЕЙ</b>	<b>17</b>



**БУДЬ ЛАСКА, ПРОЧИТАЙТЕ ТА ЗБЕРЕЖІТЬ ЦЮ ІНСТРУКЦІЮ**

Дякуємо, що вибрали джерело безперебійного живлення (ДБЖ)/інвертор Альтек з чистою синусоїдальною хвилею.

Цей посібник є посібником із встановлення та використання інвертора. Він містить важливі вказівки з техніки безпеки для експлуатації та правильного встановлення приладу.



**Цей символ надає інформацію щодо моментів, важливих для здоров'я та безпеки користувачів, при роботі з приладом.**



**Цей символ містить інформацію, про попередження.**

## **1. ВАЖЛИВІ ІНСТРУКЦІЇ З БЕЗПЕКИ**

- ◇ ◇ Перед початком експлуатації приладу уважно прочитайте всі інструкції та попередження.
- ◇ Щоб уникнути будь-яких пошкоджень приладу, рекомендується транспортувати його у власній упаковці.
- ◇ Розташуйте всі кабелі в належному місці, щоб на них не наступили або не зачепилися за ноги під час експлуатації інвертора.
- ◇ Не кидайте сторонні предмети (наприклад, затискачі, цвяхи тощо) в корпус інвертора.
- ◇ У надзвичайних ситуаціях (пошкодження корпусу, передньої панелі або з'єднань з мережею, розбризкування рідини, потрапляння будь-яких сторонніх матеріалів у корпус) вимкніть прилад, від'єднайте його від мережі та від акумулятора, а потім повідомте авторизований сервісний центр про можливе пошкодження.
- ◇ Не підключайте до інвертора прилади, потужність яких перевищує його діапазон. Інвертор може не працювати належним чином, якщо вхідні спотворення або опір занадто високі.



Кабель заземлення слід вибрати відповідно до потужності струму. Усі заземлювальні з'єднання блоків, які під'єднані до інвертора, слід виконувати за допомогою заземлюючого кабелю.



Прилади без заземлення або з неперевіреним заземленням небезпечні для здоров'я користувача та мають високий ризик виникнення несправності електронної плати інвертору. Використання кабелю заземлення невідповідного діаметру може бути небезпечним для здоров'я користувача та безпеки пристрою.



Інвертор може ремонтувати лише авторизований персонал технічної служби. Будь-яка спроба відкрити та відремонтувати пристрій користувачем самостійно може виявитися небезпечно та спричинить втрату гарантії.



Розміщення магнітних носіїв на поверхні інвертора може призвести до пошкодження даних.



**Особливі застереження: якщо до інвертора живлення надходить від генератора: Вихідна потужність має бути вищою за номінал інвертора, інакше інвертор і генератор можуть не працювати належним чином; Вихідна частота генератора має бути в діапазоні від 45 до 65 Гц, а форма сигналу з генератору має бути з чистою синусоїдою, інакше інвертор і генератор можуть не працювати належним чином та вийти з ладу.**

## 2. ВСТУП

Перетворювачі Альтек спеціально розроблені для резервного живлення всіх домашніх і офісних електроприладів у разі збою в електромережі. Вони оснащені новітньою лінійною інтерактивною технологією, технологією SPWM, керованою процесором, і повністю захищеною модульною схемою. Це надійне резервне джерело живлення для всіх видів навантажень з допустимою потужністю.

### ОСОБЛИВОСТІ:

- ◇ Дизайн приладу розроблений спеціально для тривалої роботи;  
Високий зарядний струм до 15 А, заряджайте великий акумулятор, наприклад 100АН або 200АН, за короткий час.
- ◇ Вихід з чистою синусоїдою  
Застосовується до всіх видів навантажень.
- ◇ Модульна схема керування центральним процесором, забезпечує точний вихід потужності і захист перетворювача.
- ◇ Функція AVR (автоматичний регулятор напруги) у режимі живлення від мережі Найкраще підходить для місць, де напруга в мережі надзвичайно нестабільна.
- ◇ Надпотужний трансформатор і схема збірки ,завдяки високоефективному потужному трансформатору та спеціально розробленій схемі з сильною навантажувальною здатністю.
- ◇ Технологія розумної зарядки  
Забезпечення повної зарядки акумулятора за короткий час без пошкоджень.
- ◇ 3-ступінчастий селектор струму зарядки  
Дозволяє користувачеві обрати необхідний струм заряду для акумулятору.
- ◇ Повний захист  
захист від перевантаження, перегріву, перезаряду/розряду батареї, стрибків напруги, короткого замикання та зворотного підключення батареї.
- ◇ Відмінна продуктивність для навантажень таких як двигун і невеликі насоси.
- ◇ Сумісний з генератором
- ◇ Селектор типу батареї  
Дозволяє користувачам перемикаати тип акумулятора (свинцево-кислотний акумулятор або акумулятор LiFePO4).

### 3. ТЕХНІЧНІ ХАРАКТЕРИСТИКИ

Модель	Потужність	Напруга АКБ	Зарядний струм	Габаритні розміри
ASU-12-800WDC12V	1200VA / 800Вт	12В	20А макс	160x240x390
ASU-12-1000WDC12V	1500VA / 1000Вт	12В	20А макс	160x240x390
ASU-12-1000WDC12V настінний тип	1500VA / 1000Вт	12В	20А макс	370x245x165

Діапазон вхідної напруги	155-285 В~
Діапазон вхідної частоти	50 Г ц
Номинальна вихідна напруга	230 В~
Точність вихідної напруги	Режим батареї: $\pm 5\%$ ; Основний режим: $\pm 10\%$
Вихідна частота	Режим батареї: 50 Г ц $\pm 1\%$ ; Основний режим: синхронізований із вхідною частотою
Форма вихідного сигналу	Чиста синусоїда
Ефективність	Режим батареї: 80% макс; Основний режим: 95% макс
Час перемикання	<4мс
Дисплей	Графічний
Струм зарядки	3 етапи на вибір користувача: Низький (4А~6А); Середній (8А~12А); Максимальний (16А~20А)
Захист	Перевантаження, перегрів, перезаряд/розряд, коротке замикання, зворотне підключення акумулятора
Вибір типу батареї	Свинцево-кислотний акумулятор або акумулятор LiFePO4
Звукова сигналізація	Режим батареї, низька напруга батареї, перевантаження, перегрів, інші помилки
Сумісність з генератором	Так

Стандарти безпеки	CE (EMC+LVD), IEC62040
Робоча температура	-10°C - +40°C
Допустима вологість	10-90%, б ез конденсації
Температура зберігання	-20°C - +45°C
Рівень шуму	<56д Б, н а відстані одного метра при повному навантаженні
Рівень IP	IP20
Клас захисту	I

## **4.ВСТАНОВЛЕННЯ**

### **4.1. РОЗПАКОВКА ТА ПЕРЕВІРКА**

В комплект постачання входить:

Інвертор.....1 штука  
 Інструкція користувача .....1 штука  
 Гарантійний талон.....1 штука

Перевірте етикетку/таблицю з номінальними даними, щоб переконатися, що пристрій відповідає вашому запиту.



Переконайтеся, що основний корпус інвертору не пошкоджено! У разі будь-яких пошкоджень не вмикайте і не намагайтеся відремонтувати самостійно! Негайно зверніться до продавця або офіційного дилера!



Будь ласка, збережіть упаковку для майбутнього транспортування!

### **4.2. РОЗМІЩЕННЯ**



Цей інвертор призначений лише для використання в приміщенні!

- ◇ Встановлюйте інвертор у прохолодному, сухому та чистому місці.
- ◇ Встановлюйте інвертор у добре провітрюваному місці, залишаючи принаймні 50 см між приладом і стіною.

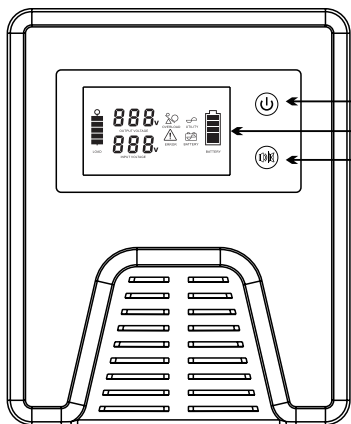
# КЕРІВНИЦТВО КОРИСТУВАЧА

- ◇ Тримайте подалі від нестійкої основи або джерел надмірної вібрації.
- ◇ Тримайте подалі від вікон, пилу, вологи та холодних місць.
- ◇ Тримати подалі від вогню, джерел тепла.
- ◇ Тримайте подалі від корозійної рідини.
- ◇ Робоча температура:  $-10^{\circ}\text{C} \sim +40^{\circ}\text{C}$ .
- ◇ Робоча вологість: 10-90% (без конденсації)
- ◇ Робоча висота:  $< 1000\text{м}$

Розрахована робоча висота цього інвертора становить менше 1000 м. Якщо місце установки знаходиться на висоті понад 1000 м, працездатність інвертора відповідно зменшиться, як показано в таблиці нижче.

Висота (м)	1000	1500	2000	2500	3000	3500	4000	4500	5000
% навантаження	100%	95%	91%	86%	82%	78%	74%	70%	67%

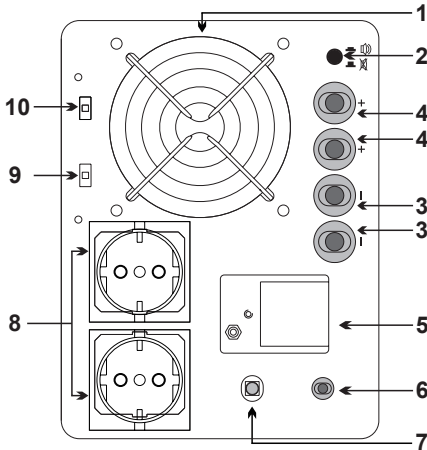
## 4.3 ЗАГАЛЬНИЙ ВИГЛЯД ПЕРЕДНЯ ПАНЕЛЬ



- Кнопка ввімкнення живлення ON/OFF
- Дисплей
- Кнопка відключення звукового сигналу

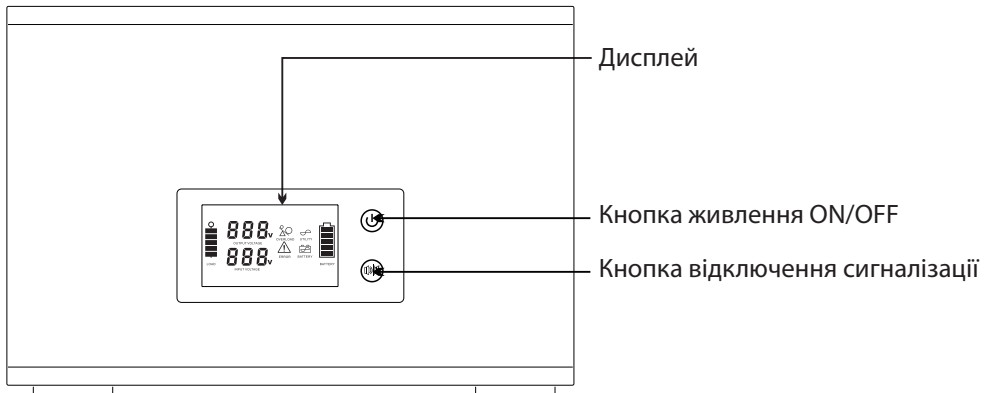


**В. Загальний вигляд - задня панель  
 ASU-12-800W  
 ASU-12-1000W**

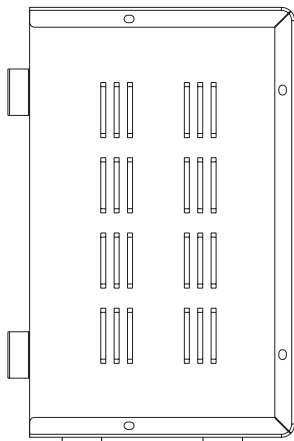


- 1: Вентилятор охолодження
- 2: Кнопка постійного вимкнення звуку
- 3: Клема АКБ "-"
- 4: Клема АКБ "+"
- 5: Кришка для заміни запобіжника постійного струму (для зворотного захисту АКБ)
- 6: АС Вхідний кабель
- 7: Вхідний автоматичний вимикач
- 8: Вихідна розетка
- 9: Триступеневий селектор струму зарядки
- 10: Селектор типу батареї

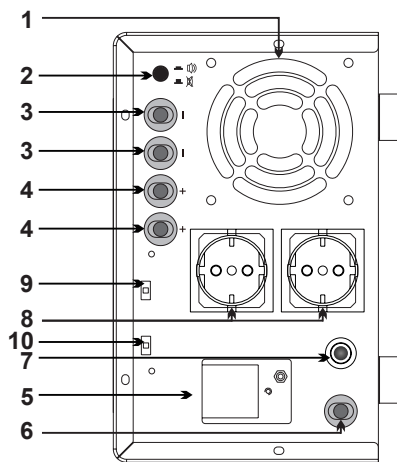
**С. Загальний вигляд - передня панель ASU-12-1000W настінного типу**



D. Вигляд з лівої сторони



E. Вигляд з правої сторони



1: Вентилятор охолодження

2: Кнопка постійного вимкнення звуку

3: Клема АКБ “-”

4: Клема АКБ “+”

5: Кришка для заміни запобіжника постійного струму (для зворотнього захисту АКБ)

6: АС Вхідний кабель

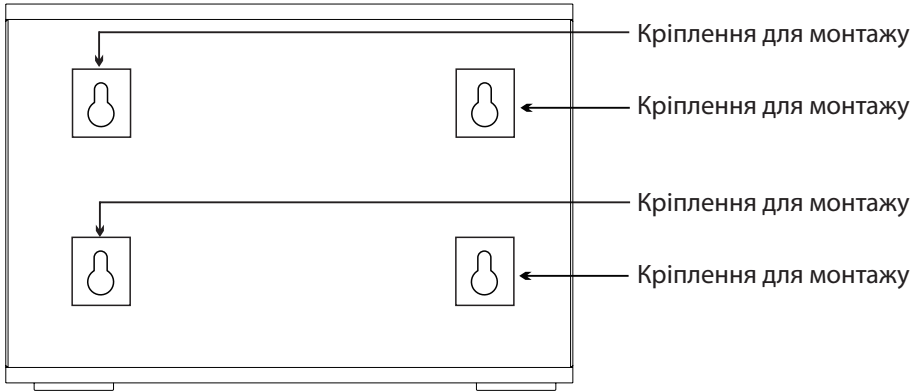
7: Вхідний автоматичний вимикач

8: Вихідні розетки

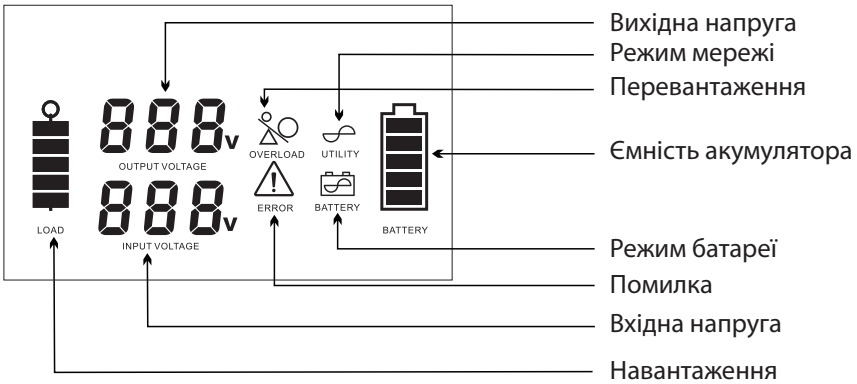
9: Триступеневий селектор струму зарядки

10: Селектор типу батареї

**F. Вигляд ззаду**



**G. Опис інформації що відображається на дисплеї**



%	20%	40%	60%	80%	100%
Ємність акумулятора					
Навантаження					

## 4.4. ПІДКЛЮЧЕННЯ ДО АКУМУЛЯТОРА

А. Переконайтеся, що використовується правильний кабель акумулятора. Здатність кабелю батареї до перевантаження по струму не повинна бути меншою за максимальний струм розряду. Будь ласка, зверніться до таблиці нижче.

Модель	Діаметр кабелю акумулятора
ASU-12-800W DC12V	2*8AWG/2*13.3мм <sup>2</sup>
ASU-12-1000W DC12V	2*6AWG/2*13.3мм <sup>2</sup>
ASU-12-1000W DC12V настінного типу	2*6AWG/2*13.3мм <sup>2</sup>

В. Переконайтеся, що напруга батареї правильна, ви можете знайти напругу батареї, яка вказана десь біля двох клем акумулятора / кабелів.

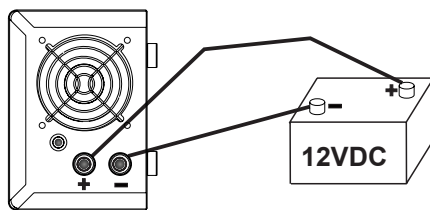
С. Повністю від'єднайте інвертор від мережі.

Д. Підключіть мінус (-) акумулятора до КЛЕМИ АКБ «-» на інверторі, а плюс (+) до КЛЕМИ АКБ на інверторі «+».

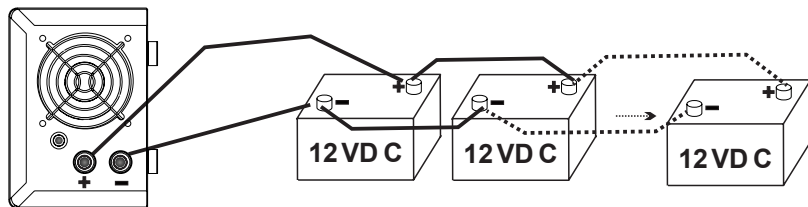


Цей ДБЖ призначений для тривалого резервного живлення, підключена батарея має бути щонайменше 20 А/г через початковий зарядний струм та не менше 3 А. Батарею з маленькою ємністю можна легко пошкодити при експлуатації.

Для цього потрібна принаймні 1 одна батарея, виконайте підключення, як показано нижче



Якщо підключено декілька батарей, виконайте підключення паралельно, як показано нижче



## 4.5. ПІДКЛЮЧІТЬ ДО МЕРЕЖІ ЖИВЛЕННЯ ТА НАВАНТАЖЕННЯ

- A. Підключіть інвертор до настінної розетки.
- B. Перед підключенням переконайтеся, що прилад вимкнено.
- C. Підключіть прилад до ВИХІДНОГО ГНІЗДА інвертора. Якщо підключено два чи більше приладів, переконайтеся, що загальна максимальна потужність підключених приладів не перевищує номінальну потужність інвертора.

## 5. РОБОТА ІНВЕРТОРА

### 5.1. УВІМКНІТЬ ІНВЕРТОР

Натисніть і утримуйте ПЕРЕМИКАЧ УВІМКНЕННЯ/ВИМКНЕННЯ ЖИВЛЕННЯ ІНВЕРТОРА, доки ІНВЕРТОР не подасть один звуковий сигнал увімкнеться та почне працювати.

Потім по черзі вмикайте підключені прилади. Якщо підключено два або багато приладів, будь ласка, увімкніть найбільший з них першим, найменший – останнім відповідно до їх номінальної потужності

### 5.2. ВИМКНІТЬ ІНВЕРТОР

Вимикайте прилади по черзі, потім натискайте ПЕРЕМИКАЧ УВІМКНЕННЯ/ВИМКНЕННЯ ЖИВЛЕННЯ ІНВЕРТОРА, доки ІНВЕРТОР знову не видасть один звуковий сигнал, вихід вимкнено.



Навіть якщо вихід інвертора вимкнено, інвертер все ще працює, щоб зарядити акумулятор, інвертор не вимкнено повністю. Щоб повністю вимкнути від'єднайте інвертор від електромережі.



## 5.3 ВИБІР ТИПУ БАТАРЕЇ

Цей інвертор дозволяє використовувати свинцево-кислотну батарею (AGM, GEL, Flooded), або батарею типу LiFePO4.

Перш ніж підключати батарею, переконайтеся, що ви вибрали правильний тип батареї. Натисніть ПЕРЕМИКАЧ ТИПУ БАТАРЕЇ, щоб вибрати свинцево-кислотну батарею, або натисніть ПЕРЕМИКАЧ ТИПУ БАТАРЕЇ, щоб вибрати батарею LiFePO4.

## 5.4. СЕЛЕКТОР ЗАРЯДНОГО СТРУМУ

Рекомендується вибрати зарядний струм, як показано нижче в таблиці для АКБ наступної ємності:

ЄМНІСТЬ АКБ	РІВЕНЬ	С ТРУМ ЗАРЯДУ
20А/г до 50А/г	L	Низький (4А~6А)
60А/г до 100А/г	M	Середній (8А~12А)
100А/г до 200А/г	H	Максимальний(16А~20А)



**Неправильний вибір зарядного струму може призвести до пошкодження акумулятора в процесі зарядки!**

## 5.5. ВИМКНЕННЯ ЗВУКОВОЇ СИГНАЛІЗАЦІЇ

### • Кнопка тимчасового вимкнення звуку

У режимі батареї натисніть і утримуйте КНОПКУ ТИМЧАСОВОГО ВИМКНЕННЯ ЗВУКУ протягом 1-2 секунд, звук буде вимкнено. Коли подача живлення відновиться, інвертор працюватиме в режимі живлення від мережі, якщо знову зникне живлення від мережі, ФУНКЦІЯ ВИМКНЕННЯ ЗВУКУ буде вимкнена, а інвертор буде подавати звуковий сигнал, доки цю кнопку не буде натиснуто знову.

### • Кнопка постійного вимкнення звуку

Натисніть КНОПКУ ПОСТІЙНОГО ВИМКНЕННЯ ЗВУКУ, інвертор ні в якому разі не буде видавати звукові сигнали. Натисніть її, щоб скасувати «режим без звуку».

## 5.6. РОБОТА AVR (АВТОМАТИЧНИЙ РЕГУЛЯТОР НАПРУГИ)

У режимі живлення від мережі інвертор працює як AVR, пропонуючи регульовану вихідну потужність і захист від перенапруг для підключених пристроїв.

## 6. ОБСЛУГОВУВАННЯ АКУМУЛЯТОРА

При правильному використанні та обслуговуванні термін служби батареї може тривати від трьох до шести років, залежно від типу АКБ, часу розряду та температури. Тому регулярні перевірки та обслуговування дуже необхідні.

- ◇ Заряджайте акумулятор кожні три місяці, якщо ви не використовуєте інвертор протягом тривалого часу. Час зарядки має бути не менше 12 годин.
- ◇ Якщо інвертор безперервно працює в режимі живлення більше чотирьох місяців, та не розряджає АКБ будь ласка, розрядіть батарею на 50% від номінального навантаження, щоб зберегти батарею активною.
- ◇ Для отримання додаткової інформації зверніться до специфікації акумулятора

## 7. СИГНАЛІЗАЦІЯ ТА ЗАХИСТ

### 7.1. СИГНАЛИ РЕЖИМУ БАТАРЕЇ

Інвертор подасть один звуковий сигнал (4 коротких безперервних звукових сигналів) кожні 30 секунд, коли працює в режимі батареї.

### 7.2. СИГНАЛІЗАЦІЯ НИЗЬКОЇ НАПРУГИ АКУМУЛЯТОРНОЇ БАТАРЕЇ І ВИМИКАННЯ

Інвертор подає звуковий сигнал раз на секунду, коли рівень заряду батареї низький. Коли акумулятор майже розряджений, він подасть швидкий звуковий сигнал протягом 20 секунд, а потім автоматично вимкнеться.

### 7.3. СИГНАЛІЗАЦІЯ І ЗАХИСТ ПЕРЕГРІВУ

Коли температура обмотки трансформатора/радіатора перевищує дозволу. Режим мережі: Інвертор буде видавати звуковий сигнал лише один раз на секунду, вихідна потужність не буде вимкнена.

Режим батареї: Вихідна потужність буде негайно відключена, інвертор видасть швидкий звуковий сигнал протягом приблизно 20 секунд, а потім автоматично вимкнеться.

### 7.4. КОРОТКЕ ЗАМИКАННЯ

Режим мережі: автоматичний вимикач автоматично відключить вхідне живлення, якщо коротке замикання виникне.

Режим батареї: Інвертор негайно відключить подачу електроенергії і подасть швидкий звуковий сигнал протягом приблизно 20 секунд, а потім автоматично вимкнеться.

## 7.5. СИГНАЛІЗАЦІЯ ПРИ ПЕРЕНАВАНТАЖЕННІ

**Режим мережі:** Інвертор буде видавати звуковий сигнал раз на секунду, доки перевантаження не буде усунуто.

**Режим роботи від батареї:** коли навантаження перевищує 120%, інвертор подає звуковий сигнал раз на секунду протягом 30 секунд, а потім автоматично відключається. Коли навантаження перевищує 150%, вихід інвертору негайно відключається і починає видавати швидкий звуковий сигнал протягом 20 секунд, а потім автоматично вимикається.

## 8. ОБСЛУГОВУВАННЯ ІНВЕРТОРА

Цей Інвертор практично не потребує обслуговування! Але регулярне технічне обслуговування може продовжити термін служби інвертора за допомогою таких кроків:

### 8.1. РЕГУЛЯРНЕ ОБСЛУГОВУВАННЯ

- ◇ Повністю від'єднайте інвертор від мережі та акумулятора.
- ◇ Використовуйте бавовняну тканину та м'який засіб для очищення корпусу та вентиляційних отворів.

### 8.2. ПОЗАЧЕРГОВА ПЕРЕВІРКА

- ◇ У разі виникнення несправності приладу виміряйте та перевірте параметри підключених до нього пристроїв, за потреби зверніться до сервісного центру.
- ◇ У період грози, блискавки чи дощу слід провести позачергову перевірку, щоб запобігти виникненню несправності в цей час.
- ◇ Забороняється проводити технічне обслуговування під час роботи пристрою.



## 9. ПОШУК НЕСПРАВНОСТЕЙ

<b>Несправність</b>	<b>Можлива причина</b>	<b>Рішення</b>
ДБЖ переходить в режим роботи від батареї, але живлення від мережі немає	Вхідна напруга або вхідна частота виходять за межі діапазону.	Зачекайте, доки вхідна напруга або вхідна частота стануть нормальними
Неможливо ввімкнути ДБЖ за наявності живлення від мережі.	Час натискання занадто короткий.	Натисніть і утримуйте вимикач живлення, доки ДБЖ не подасть звуковий сигнал.
	Інше.	Зверніться до дилера/виробника.
Не вдається ввімкнути ДБЖ в режимі батареї.	Час натискання занадто короткий.	Натисніть та утримуйте вимикач живлення, доки ДБЖ не відтворить звуковий сигнал.
	Акумулятор розряджений.	Зарядіть акумулятор
	Згорів запобіжник для зворотньої напруги акумулятора.	Зверніться до дилера/виробника.
	Інше.	Зверніться до дилера/виробника.
Не вдається зарядити акумулятор.	Акумулятор несправний.	Замініть акумулятор.
	Зарядний пристрій несправний.	Зверніться до дилера/виробника.
Короткий час роботи	Короткий час зарядки.	Заряджайте акумулятор не менше 10 годин.
	Акумулятор несправний	Замініть акумулятор.
“Перевантаження», або Світлодіод «Перевантаження» світиться, ДБЖ подає звуковий сигнал.	ДБЖ перевантажений	Відключіть некритичне навантаження

Несправність	Можлива причина	Рішення
З'являється символ «Помилка», або Світлодіод «Перевантаження» горить (не через перевантаження, а ДБЖ подає звуковий сигнал.	ДБЖ перегрівся	Відключіть некритичне навантаження
	Вентиляційні отвори забиті	Очистіть вентиляційні отвори
	Температура навколишнього середовища занадто висока	Вимкніть вихід і вхід і зачекайте принаймні 30 хвилин, а потім перезапустіть ДБЖ.
	Навантаження з коротким замиканням	Зніміть навантаження та перезапустіть ДБЖ, якщо все ще не в порядку, зверніться до дилера/виробника
	Вентилятор охолодження не працює	Треба замінити вентилятор
Вхідний автоматичний вимикач спрацьовує	В ДБЖ коротке замикання	Зверніться до дилера/виробника.
Інше	Інше	Зверніться до дилера/виробника.

Гарантія на прилад 12 місяців.

**ДЛЯ НОТАТОК**



**ДНІПРОВСЬКА ФІЛІЯ:**

м. Дніпро, вул. Теплична, 21  
+38 067 711 71 71  
dnepr3@altek.ua

**КИЇВСЬКА ФІЛІЯ:**

м. Київ, вул. Здобунівська, 6  
+38 (067) 632-89-57  
kiev@altek.ua

**СЕРВІСНИЙ ЦЕНТР**

г. Дніпро, вул. Журналістів, 9  
+38 (068) 140-20-20  
service@altek.ua