

Посібник користувача

Гібридні інвертори S-3-10K-1P LV-UA



 **stromherz**

Stromherz.at

ЗМІСТ

1. ПЕРЕДМОВА	4
1.1 ОГЛЯД	4
1.2 ЦІЛЬОВІ ГРУПИ	4
2 ІНСТРУКЦІЇ З ТЕХНІКИ БЕЗПЕКИ	4
2.1 ПРИМІТКИ З ТЕХНІКИ БЕЗПЕКИ	4
2.2 ЗАЯВА	4-5
2.3 ВАЖЛИВІ ПИТАННЯ БЕЗПЕКИ	5
2.4 ПОЯСНЕННЯ СИМВОЛІВ	5-6
3 ОПИС ВИРОБУ	7
3.1 ОСНОВНІ ХАРАКТЕРИСТИКИ	7-12
3.2 СХЕМА ОБЛАДНАННЯ	12-14
3.3 ПАКУВАЛЬНИЙ ЛИСТ	14-16
4 ВСТАНОВЛЕННЯ ВИРОБУ	16
4.1 ВИБІР МІСЦЯ ВСТАНОВЛЕННЯ	16-17
4.2 МОНТАЖ	18-19
5. ЕЛЕКТРИЧНЕ ПІДКЛЮЧЕННЯ	20
5.1 СХЕМА ЕЛЕКТРОПРОВІДКИ ГІБРИДНОГО ІНВЕРТОРА STROMHERZ	20-22
5.2 ПІД'ЄДНАННЯ ЗОВНІШНЬОГО ЗАЗЕМЛЕННЯ	22-23
5.3 ПІД'ЄДНАННЯ ФОТОЕЛЕКТРИЧНИХ ЛАНЦЮГІВ ГІБРИДНОГО ІНВЕРТОРА	23-25
5.4 ПІД'ЄДНАННЯ ЗМІННОГО СТРУМУ	26-30
5.5 ПІДКЛЮЧЕННЯ АКУМУЛЯТОРА	31-33
5.6 ПІД'ЄДНАННЯ ЗВ'ЯЗКУ	34-47
5.7 ВСТАНОВЛЕННЯ ПРИСТРОЮ МОНІТОРИНГУ	47-48
6. ЗАПУСК ТА ЗУПИНКА ОБЛАДНАННЯ	48
6.1 ВИМОГИ ДО ЗАПУСКУ ОБЛАДНАННЯ	48-49
6.2 ЗУПИНКА ІНВЕРТОРА	49

7 ЕКСПЛУАТАЦІЯ	49
7.1 ПАНЕЛЬ ІНДИКАЦІ	49-50
7.2 ПІКТОГРАМИ НА РК-ДИСПЛЕЇ	50-53
7.3 РОЗШИРЕНІ НАЛАШТУВАННЯ	54-55
7.4 НАЛАШТУВАННЯ КОДУ КРАЇНИ (КОДУ БЕЗПЕКИ)	56
7.5 АВТОМАТИЧНА ПЕРЕВІРКА	56-57
7.6 ДОДАТОК ДЛЯ МОНІТОРИНГУ В РЕЖИМІ ОНЛАЙН	57
8 ПОШУК ТА УСУНЕННЯ НЕСПРАВНОСТЕЙ	57
8.1 ПОВІДОМЛЕННЯ ПРО ПОМИЛКИ	57-58
8.2 ТЕХНІЧНЕ ОБСЛУГОВУВАННЯ	58-59
9 ТЕХНІЧНІ ПАРАМЕТРИ	59-62

УВАГА

Придбані вироби, послуги чи функції підпадають під дію комерційних контрактів та умов Stromherz. Усі вироби, послуги чи функції, описані в цьому документі, або їх частина можуть не входити в придбаний вами комплект. Якщо інше не обумовлено в контракті, Компанія не робить жодних явних або неявних заяв чи гарантій щодо змісту цього документа.

Через оновлення версії виробу або з інших причин зміст цього документа буде періодично оновлюватися. Якщо не погоджено інше, цей документ слугує лише керівництвом щодо використання, і всі заяви, інформація та рекомендації в цьому документі не становлять жодної явної чи неявної гарантії.

1. ПЕРЕДМОВА

1.1 ОГЛЯД

Цей посібник є невід'ємною частиною однофазних гібридних гібридному інверторів серії Stromherz S 3-10K-1P LV-UA (надалі – гібридний інвертор). В основному в ньому йдеться про збірку, установку, електричне підключення, технічне обслуговування та усунення несправностей. Перед встановленням та використанням гібридного інвертора уважно прочитайте цей посібник, зрозумійте інформацію про безпеку та ознайомтеся з функціями та характеристиками гібридного інвертора.

1.2 ЦІЛЬОВІ ГРУПИ

Цей посібник застосовний до електромонтажників з професійною кваліфікацією та кінцевих користувачів. Якщо у процесі встановлення виникнуть проблеми, зверніться в службу підтримки компанії Stromherz надішліть електронний лист на адресу info@stromherz.at для консультації.

2 ІНСТРУКЦІЇ З ТЕХНІКИ БЕЗПЕКИ

▼ 2.1 ПРИМІТКИ З ТЕХНІКИ БЕЗПЕКИ

- (1) Перед встановленням уважно прочитайте цей посібник і суворо дотримуйтесь інструкцій, викладених в ньому.
- (2) Монтажники повинні пройти професійну підготовку або отримати професійні кваліфікаційні сертифікати з електротехніки.
- (3) Під час встановлення не відкривайте передню кришку гібридного інвертора. Крім виконання робіт на клеммах електропроводки (відповідно до інструкцій, викладених у цьому посібнику), дотик або зміна компонентів без дозволу може призвести до травмування людей, пошкодження гібридного інвертора та анулювання гарантії.
- (4) Усі електроустановки повинні відповідати місцевим стандартам електробезпеки.
- (5) Якщо гібридний інвертор потребує технічного обслуговування, зверніться до місцевого персоналу для встановлення та обслуговування системи.
- (6) Щоб використовувати цей гібридний інвертор, з'єднаний з електричною мережею, для виробництва електроенергії потрібен дозвіл місцевого органу електропостачання.
- (7) Під час роботи температура деяких частин гібридного інвертора може перевищувати 60°C. Щоб уникнути опіків, не торкайтеся гібридного інвертора під час роботи. Дайте йому охолонути, перш ніж торкатися.
- (8) Під впливом сонячного світла ФЕМ генерує небезпечну високу напругу постійного струму. Будь ласка, дійте згідно з нашими інструкціями, інакше це загрожує життю.

▼ 2.2 ЗАЯВА






Компанія Stromherz має право не здійснювати гарантійне обслуговування за будь-яких з наступних обставин:

- (1) Пошкодження, спричинені неправильним транспортуванням.
- (2) Пошкодження, спричинені неправильним зберіганням, установкою або використанням.
- (3) Пошкодження, спричинені встановленням та використанням обладнання непрофесіоналами або непідготовленим персоналом.
- (4) Пошкодження, спричинені недотриманням інструкцій та попереджень щодо безпеки, наведених у цьому документі.
- (5) Пошкодження під час роботи в середовищі, що не відповідає вимогам, зазначеним у цьому документі.

- (6) Пошкодження, спричинені експлуатацією, що перевищує параметри, зазначені у відповідних технічних характеристиках.
- (7) Пошкодження, спричинені несанкціонованим розбиранням, зміною виробів або модифікацією кодів програмного забезпечення.
- (8) Пошкодження, спричинені ненормальним природним середовищем (форс-мажорні обставини, такі як блискавка, землетрус, пожежа, шторм тощо).
- (9) Будь-які пошкодження, спричинені процесом встановлення та експлуатації, які не відповідають місцевим стандартам та нормам.
- (10) Закінчення гарантійного терміну виробу.

▼ 2.3 ВАЖЛИВІ ПИТАННЯ БЕЗПЕКИ


У таблиці нижче показано символи, які можуть з'являтися в цьому документі, та їх визначення:

 Небезпека	Небезпечна ситуація, яка, якщо її не уникнути, може призвести до смерті або серйозних травм.
 Попередження	Потенційно небезпечна ситуація, яка, якщо її не уникнути, може призвести до смерті або серйозних травм.
 Застереження	Потенційно небезпечна ситуація, яка, якщо її не уникнути, може призвести до помірних або незначних травм.
 Увага	Попередження щодо безпеки обладнання або навколишнього середовища, щоб запобігти пошкодженню обладнання, втраті даних, погіршенню продуктивності обладнання або іншим непередбачуваним результатам.
 Примітка	Попередження щодо безпеки обладнання або навколишнього середовища, щоб запобігти пошкодженню обладнання, втраті даних, погіршенню продуктивності обладнання або іншим непередбачуваним результатам.








▼ 2.4 ПОЯСНЕННЯ СИМВОЛІВ

У цій главі в основному розглядаються символи, що відображаються на інверторі, заводській табличці та упаковці.





2.4.1 СИМВОЛИ НА ГІБРИДНОМУ ІНВЕРТОРІ

	Символ заземлення, корпус гібридного інвертора повинен бути заземлений належним чином.
---	--

2.4.2 СИМВОЛ НА ЗАВОДСЬКІЙ ТАБЛИЧЦІ ГІБРИДНОГО ІНВЕРТОРА

	Гібридний інвертор не можна викидати з побутовими відходами.
	Будь ласка, уважно прочитайте інструкцію перед установкою.
	Не торкайтеся внутрішніх частин гібридного інвертора до 5 хвилин після відключення від мережі та фотоелектричного входу.
	Знак відповідності основним вимогам Європейського Союзу, гібридний інвертор відповідає вимогам відповідних інструкцій CE.
	Небезпека. Ризик ураження електричним струмом!
	Під час роботи поверхня нагрівається, не торкайтесь її.
	Небезпека ураження електричним струмом, струмоведучі частини, ризик ураження електричним струмом, не торкайтеся.

2.4.3 СИМВОЛИ НА УПАКОВЦІ

	Крихке. Обережно
	Верх.
	Боїться вологи.
	Кількість шарів при штабелюванні.

3 ОПИС ВИРОБУ

▼ 3.1 ОСНОВНІ ХАРАКТЕРИСТИКИ

3.1.1 ФУНКЦІЇ

Серія Stromherz також відома як гібридний інвертор або накопичувальний інвертор, який в основному використовується для об'єднання фотоелектричної панелі, літійової акумулятора, генератора, навантажень та електромережі для реалізації інтелектуального керування електроенергією та диспетчеризації.

3.1.2 МОДЕЛІ

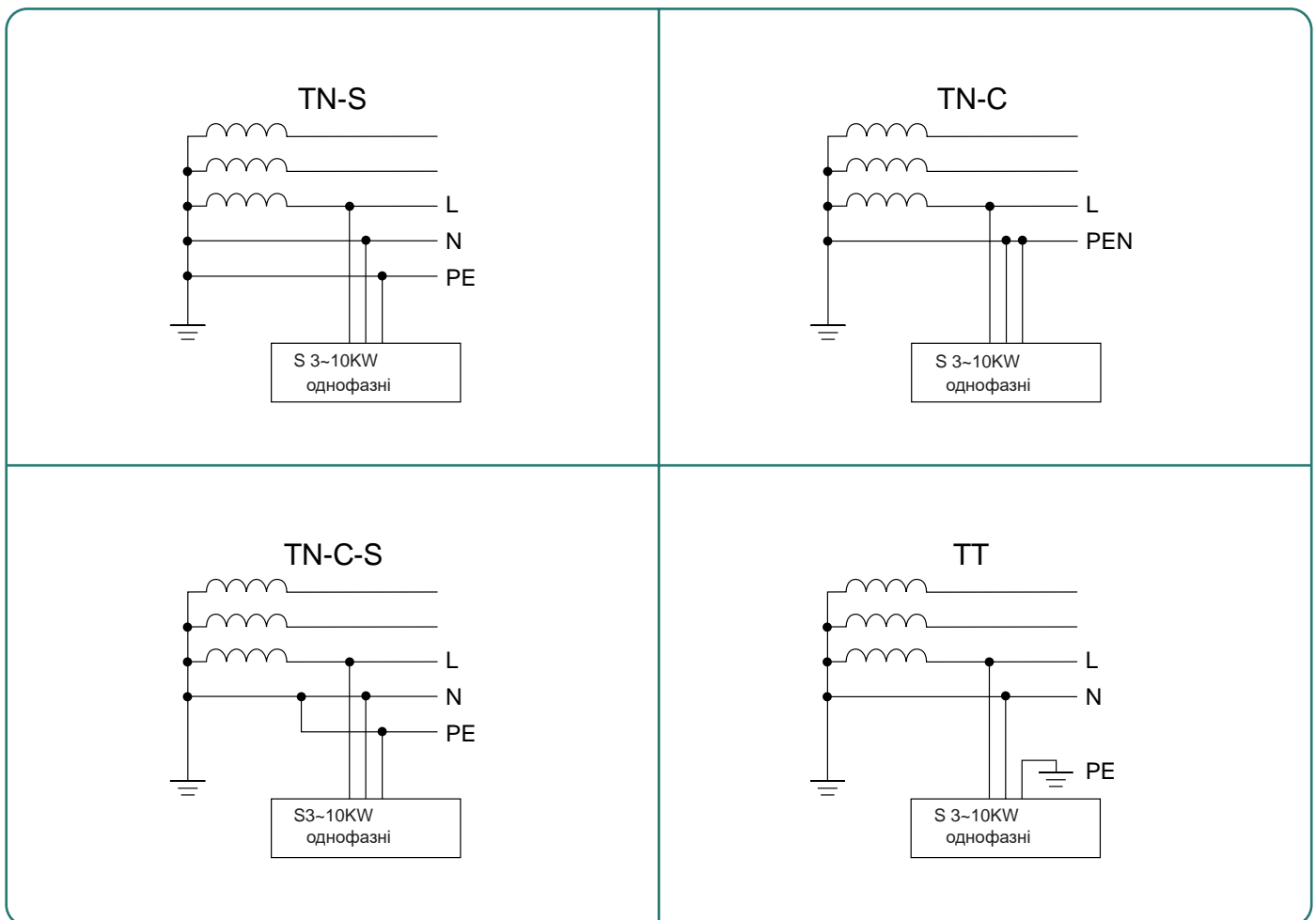
Гібридні інвертори серії Stromherz S 3-10кВт включають 9 моделей, які наведені нижче:

S-3K-1P LV-UA, S-3,6K-1P LV-UA, S-4,2K-1P LV-UA, S-4,6K-1P LV-UA, S-5K-1P LV-UA, S-6K-1P LV-UA, S-7K-1P LV-UA, S-8K-1P LV-UA, S-10K-1P LV-UA.

3.1.3 ВІДПОВІДНИЙ ТИП МЕРЕЖІ

Для серії Stromherz S 3-10 кВт застосовуються такі типи мережі: TN-S, TN-C, TN-C-S та TT. При застосуванні в мережі TT напруга від N до PE має бути менше 30 В.

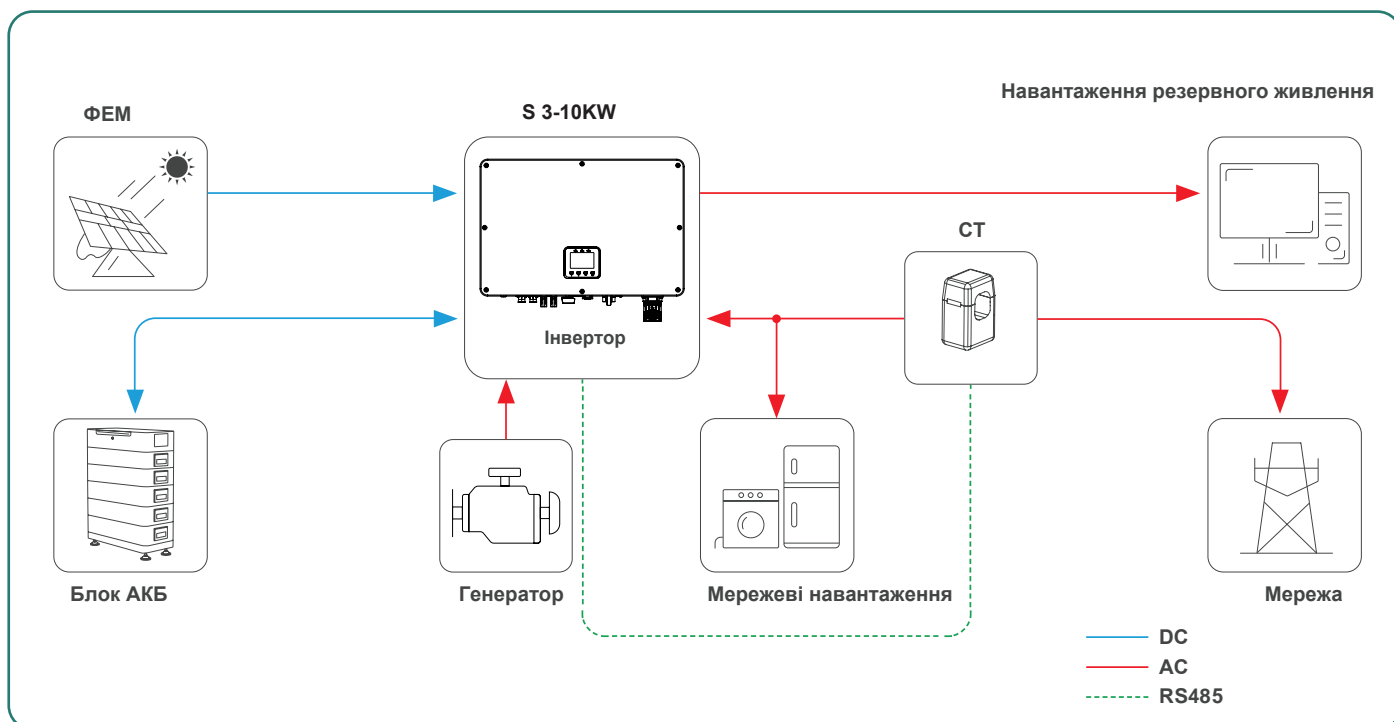
Більш детально – дивіться малюнок 3-1.



Малюнок 3-1 Застосовні типи мережі

3.1.4 СХЕМА ГІБРИДНОЇ СИСТЕМИ

Гібридна сонячна система зазвичай складається з фотоелектричної панелі, гібридного інвертора, літійового акумулятора, навантаження та електромережі, як показано на малюнку 3-2:



Малюнок 3-2 Схематичне зображення гібридної системи

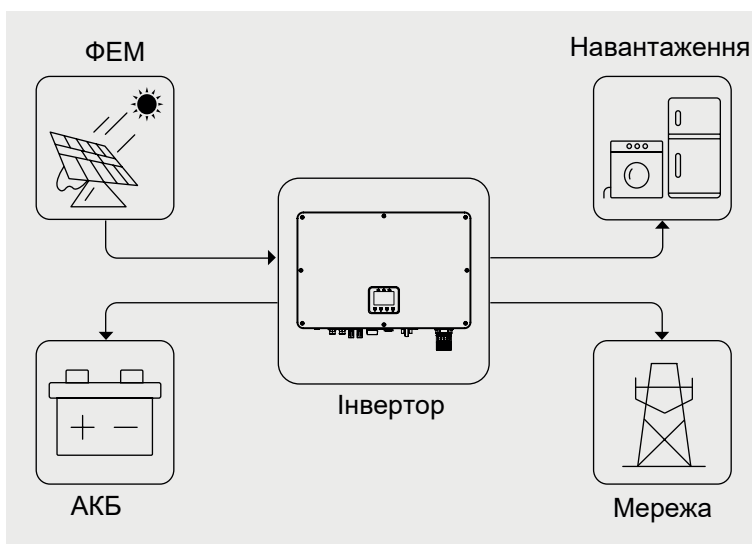
3.1.5 РЕЖИМИ РОБОТИ

Гібридний інвертор Stromherz має такі основні режими роботи, і ви можете налаштувати режим роботи відповідно до своїх уподобань у додатку.

Загальний режим/GENERAL

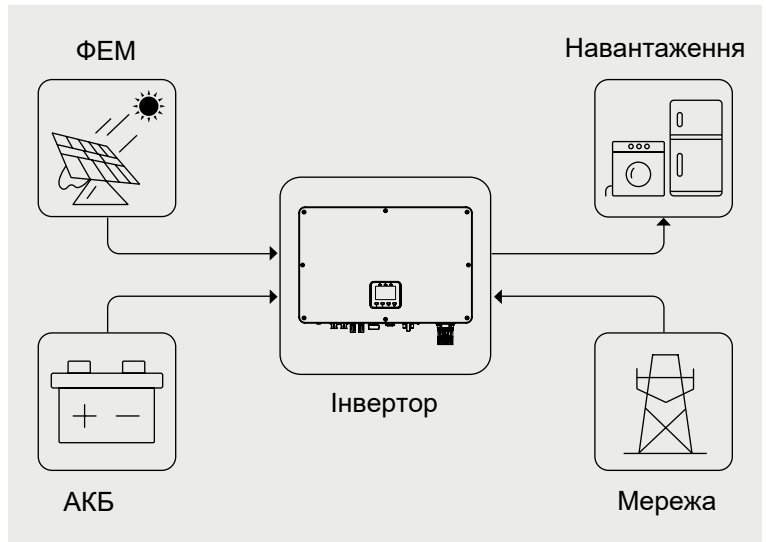
У цьому робочому режимі, коли потужність від фотоелектричної панелі є достатньою, фотоелектрична енергія живитиме навантаження, акумулятор та мережу в такому порядку: спочатку навантаження, потім акумулятор і в останню чергу мережу.

(Ви можете встановити живлення мережі на 0 Вт, якщо місцева мережа не дозволяє подавати живлення через інвертор в мережу).



(Примітка: надалі на малюнках– PV – ФЕ панель; Loads – навантаження; Inverter – інвертор; Battery – акумулятор; Grid – мережа)

Коли фотоелектричної потужності недостатньо, акумулятор живить навантаження, і мережа підключається, якщо заряду акумулятора недостатньо для живлення навантажень.



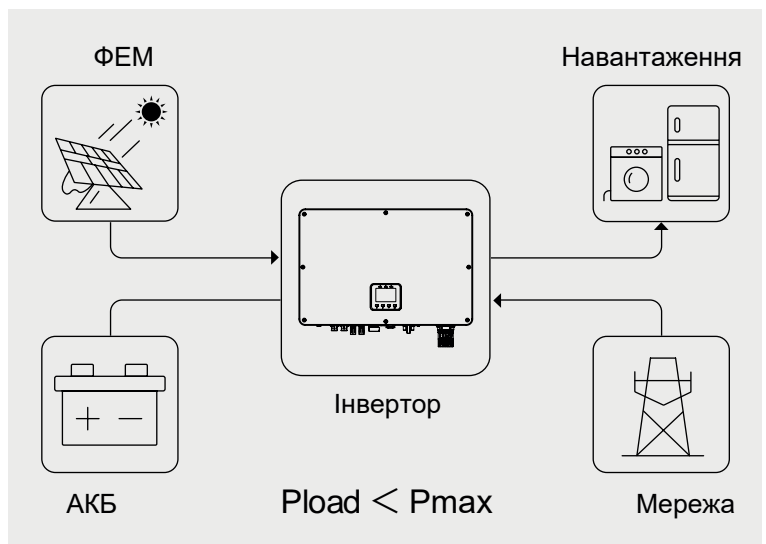
Перерозподіл пікового навантаження/Peak loading Shifting

Кроки налаштування на екрані:

1. Загальні налаштування → Налаштування робочого режиму → Режим генератора
2. Розширені налаштування → Перерозподіл пікового навантаження → УВІМК.
3. Розширені налаштування → Пікове навантаження → XXX (кВА).

Кроки налаштування в додатку

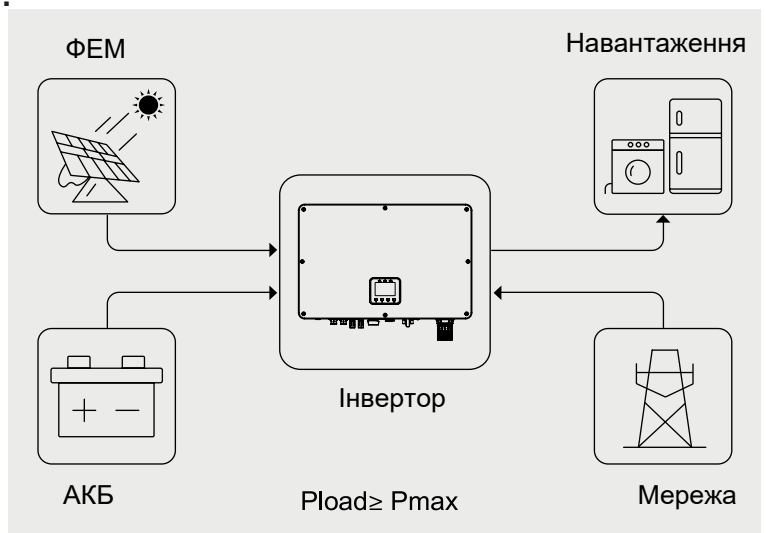
Загальний режим → Налаштувати → Увімкнути перерозподіл пікового навантаження → Налаштувати макс. мережі (кВА)



У цьому робочому режимі встановіть Pmax від мережі в додатку для реалізації функції «Перерозподіл пікового навантаження».

Коли споживання навантаження перевищує

P_{max} , інвертор буде отримувати живлення від акумулятора та ФЕМ для забезпечення живлення навантаження, щоб компенсувати потужність, яка перевищує P_{max} .

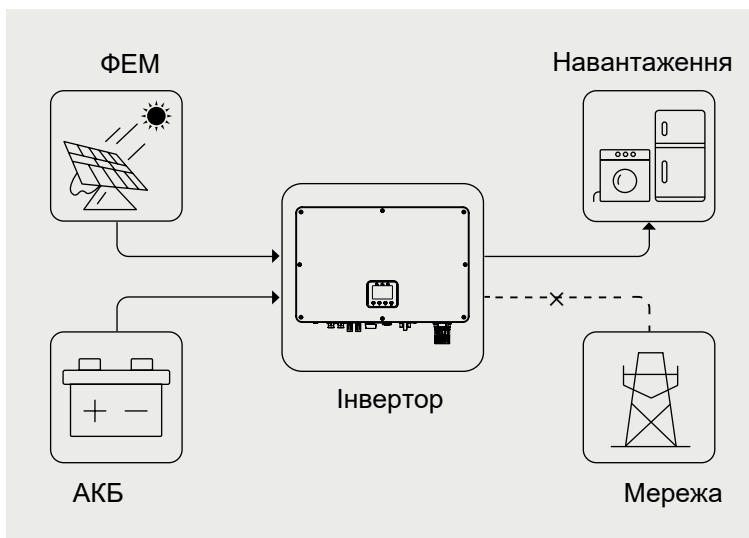


*Для реалізації функції «Перерозподілу пікового навантаження» потужність навантаження, яка перевищує P_{max} , має бути в межах максимальної вихідної потужності інвертора, інакше інвертор буде видавати лише максимальну дозвану потужність.

Режим ДЖБ/UPS

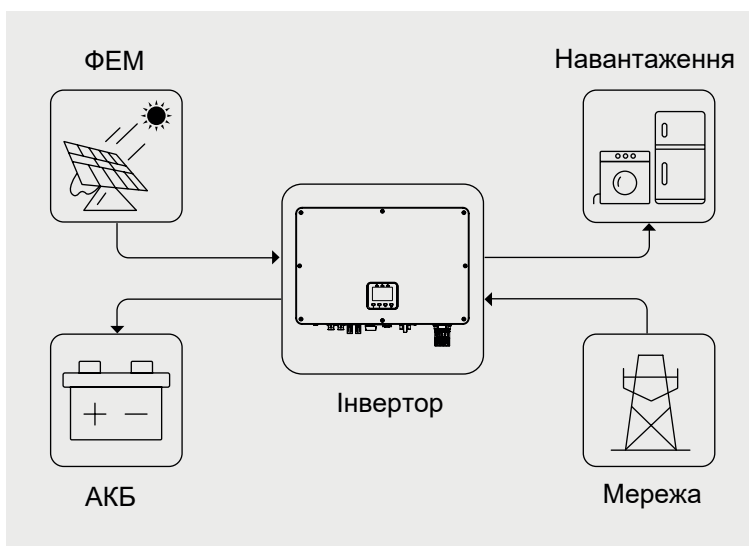
У цьому робочому режимі інвертор використовуватиме живлення від ФЕМ або мережі для заряджання акумулятора, доки він не буде повністю заряджений, і поки мережа буде доступна, акумулятор не розряджатиметься.

Коли мережа виходить з ладу, живлення від ФЕМ та акумулятора буде забезпечувати навантаження, підключені до резервної сторони (ДЖБ).

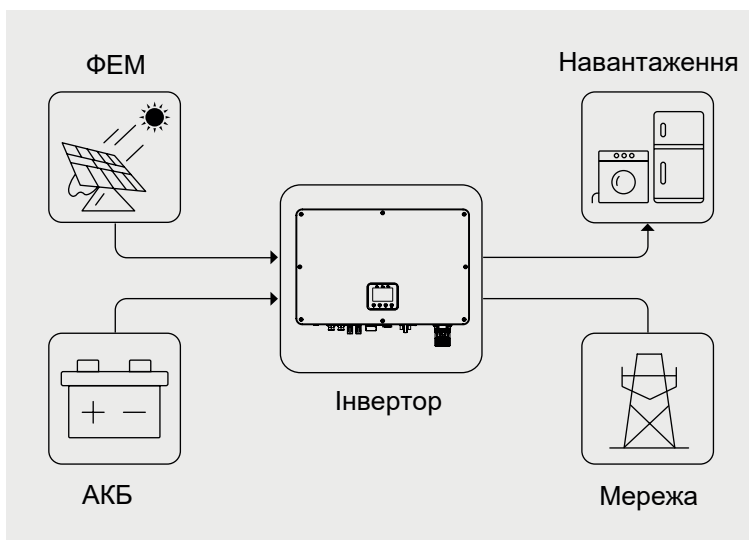


Економний режим/ECO

У цьому робочому режимі ви можете встановити потужність заряджання/розряджання та час у додатку, інвертор використовуватиме живлення від ФЕМ або мережі (опцією використання можна встановити в додатку) для зарядки акумулятора протягом попередньо визначеного періоду.

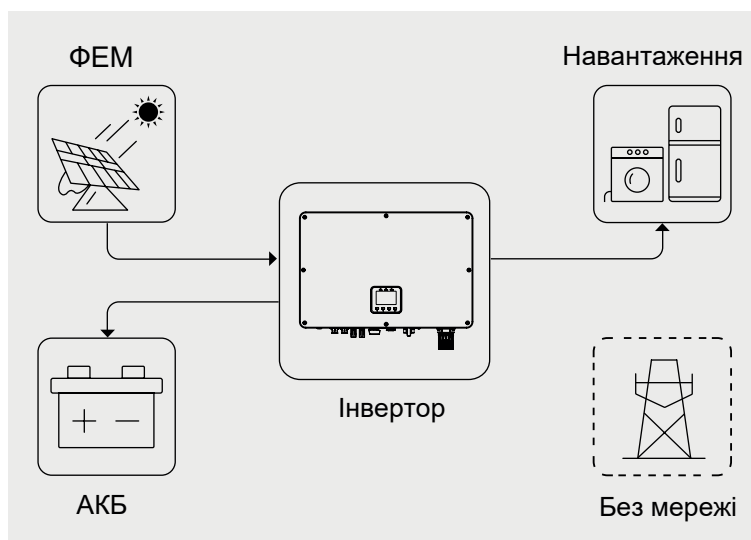


Інвертор використовуватиме енергію від ФЕМ та акумулятора для живлення навантажень у заздалегідь визначений період, а недостатня частина буде забезпечуватися мережею.

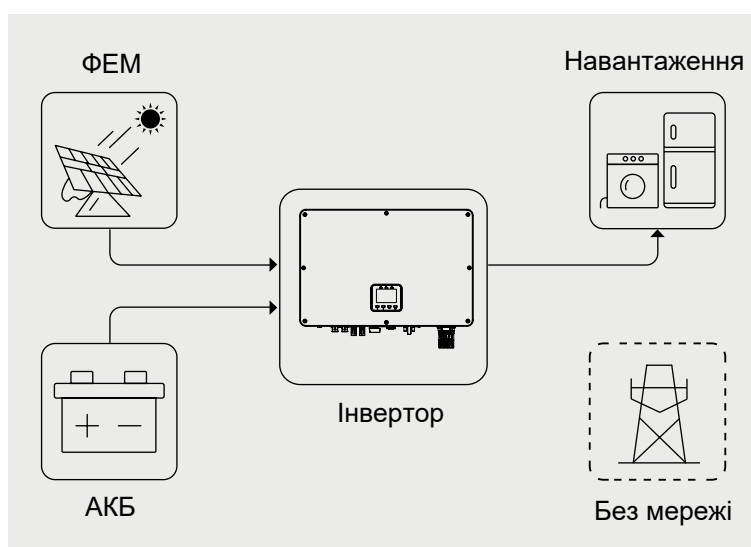


Автономний режим/Off Grid

У чисто автономному режимі джерело живлення від фотоелектричної системи спочатку забезпечить резервне навантаження, а потім зарядить акумулятор, якщо є надлишок енергії.



Коли електроенергії від ФЕМ недостатньо, акумулятор розряджається, щоб забезпечити резервне навантаження разом із ФЕМ.



3.1.6 РЕЖИМ ГЕНЕРАТОРА

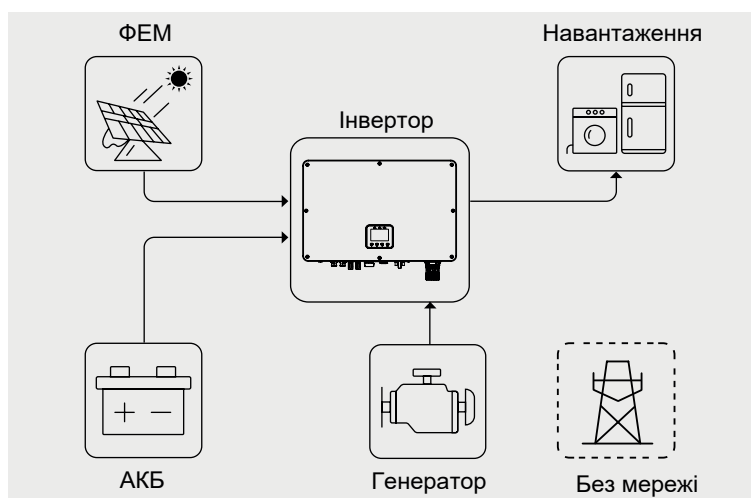
Режим генератора можна активувати на екрані інвертора або через додаток під час втрати мережі. Однофазний гібридний інвертор Stromherz може контролювати споживання електроенергії навантаженням і автоматично регулювати швидкість обертання генератора. Режим генератора можна активувати за допомогою наведених нижче кроків.

Кроки налаштування

1. Увімкніть генератор на найнижчий швидкості.
2. Кроки налаштування на екрані:
 1. Загальні налаштування → Налаштування робочого режиму → Режим генератора

Або Кроки налаштування в додатку

- Загальний режим → Налаштувати → Режим генератора → УВІМК.



Навантаження буде живитися з наступною послідовністю: ФЕМ> Акумулятор> Генератор

Споживання навантаження спочатку забезпечуватиметься фотоелектричною енергією, а потім акумулятором. Якщо потужність від ФЕМ та акумулятора не відповідає споживанню навантаження, інвертор прискорить швидкість обертання генератора та забезпечить навантаження. Вихідна потужність генератора буде динамічно регулюватися інвертором відповідно до споживання навантаженням у реальному часі.

3.1.7 УМОВИ ЗБЕРІГАННЯ

- (1) Гібридний інвертор необхідно зберігати в оригінальній упаковці.
- (2) Температура зберігання та вологість повинні бути в межах -30°C і $+60^{\circ}\text{C}$ і менше 90% відповідно.
- (3) Якщо необхідно зберігати партію гібридному інверторів, висота кожного штабеля не повинна перевищувати 6 рівнів.

3.1.8 БЕЗПЕКА ПРИ ЗАВАНТАЖЕННІ/РОЗВАНТАЖЕННІ ТА ТРАНСПОРТУВАННІ

Завантаження/розвантаження

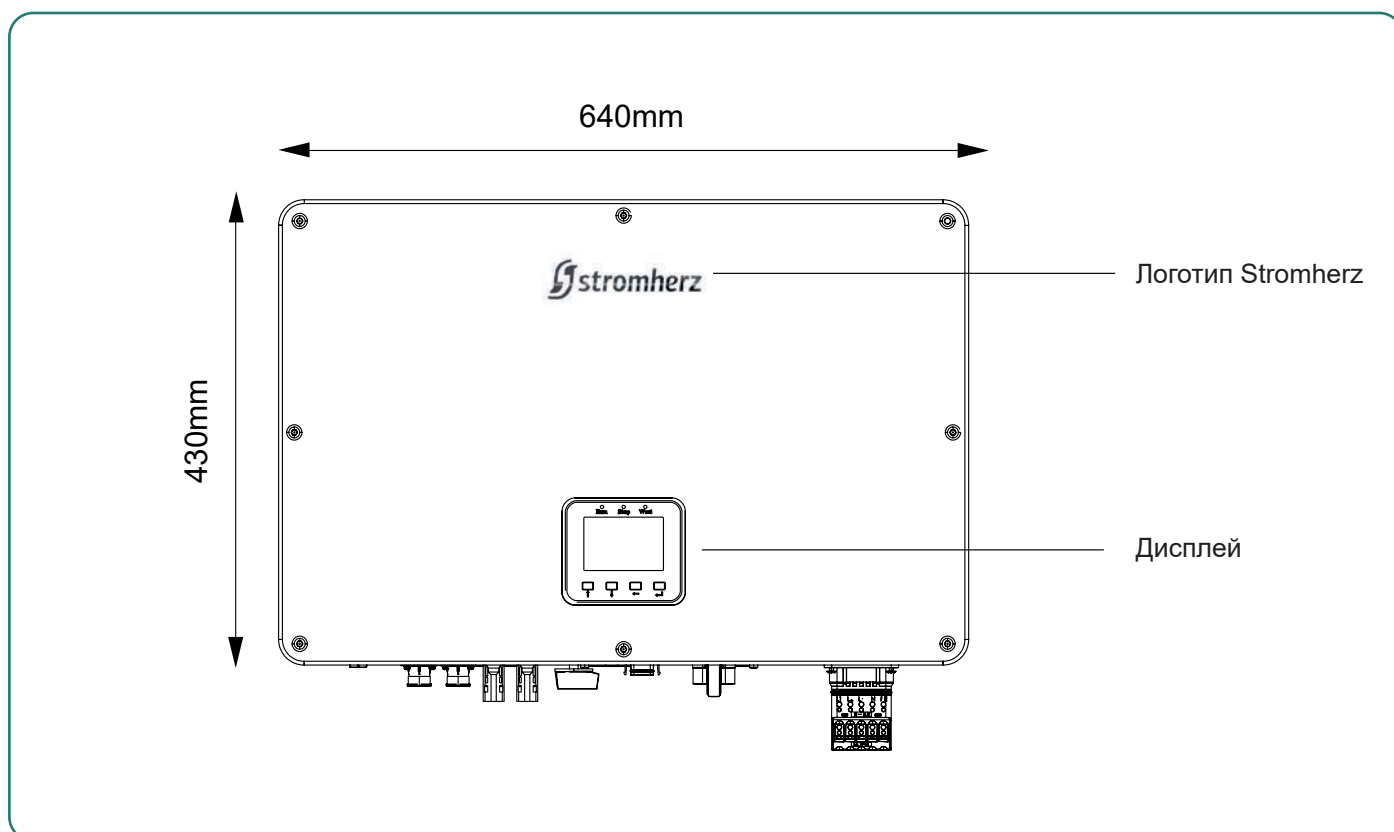
- Під час переміщення обладнання вручну використовуйте засоби індивідуального захисту, такі як захисні рукавички та взуття.
- Щоб перемістити гібридний інвертор вручну, підійдіть до нього, присядьте, а потім обережно та стабільно піднімайте його силою ніг, а не спini. Не піднімайте його різко і не повертайте тіло.

Транспортування

- Вибирайте морський, автомобільний, повітряний та залізничний транспорт у належному стані для транспортування. Уникайте нахилу або поштовхів під час транспортування.
- Під час транспортування обладнання за допомогою візка для піддонів або вилкового навантажувача переконайтеся, що зубці правильно розташовані, щоб обладнання не перекинулося.
- Перш ніж переміщати обладнання, закріпіть його на візку або навантажувачі за допомогою мотузок. Під час переміщення обладнання призначте спеціальний персонал для догляду за ним.

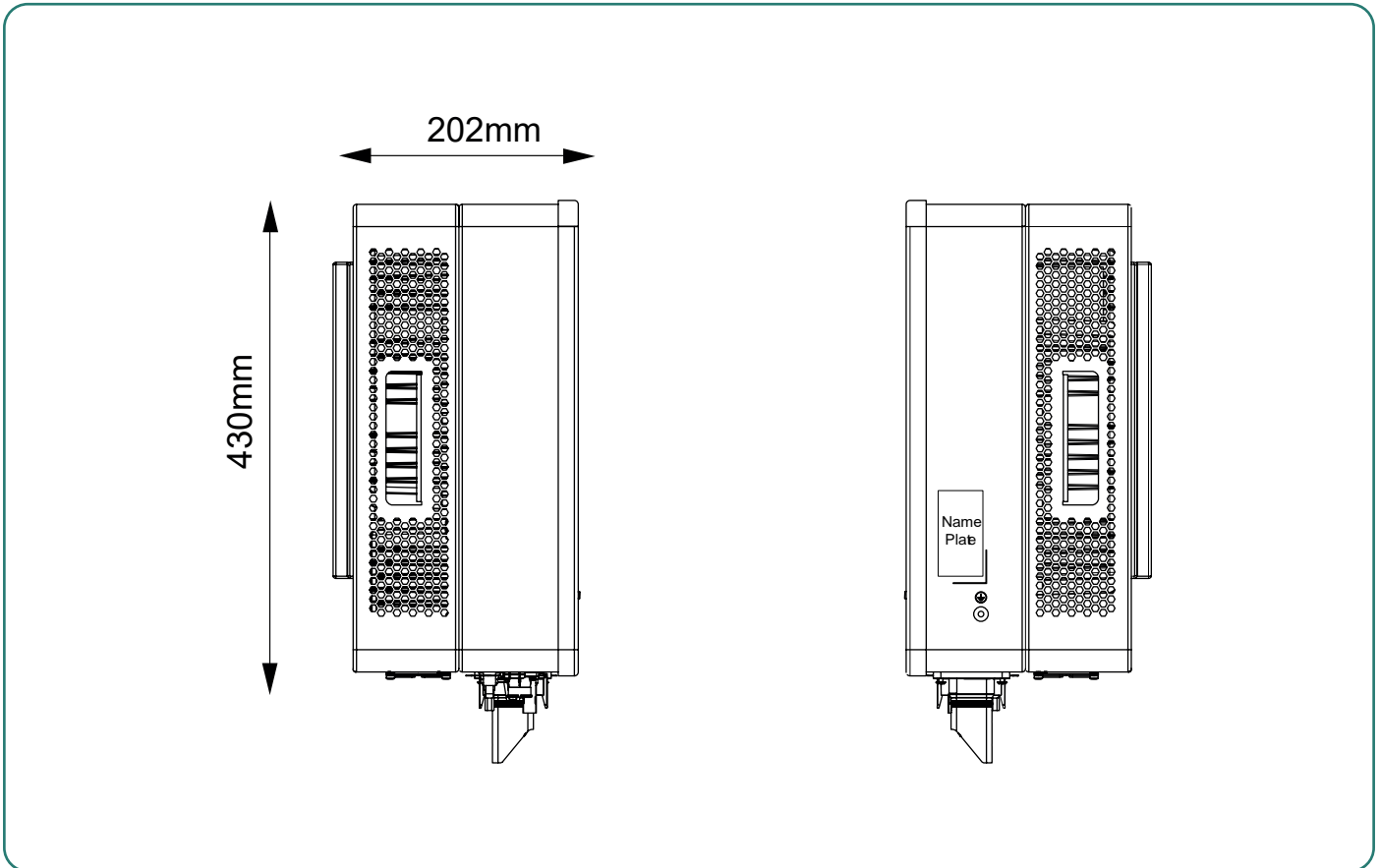
▼ 3.2 СХЕМА ОБЛАДНАННЯ

3.2.1 ВИГЛЯД ГІБРИДНОГО ІНВЕРТОРА СПЕРЕДУ



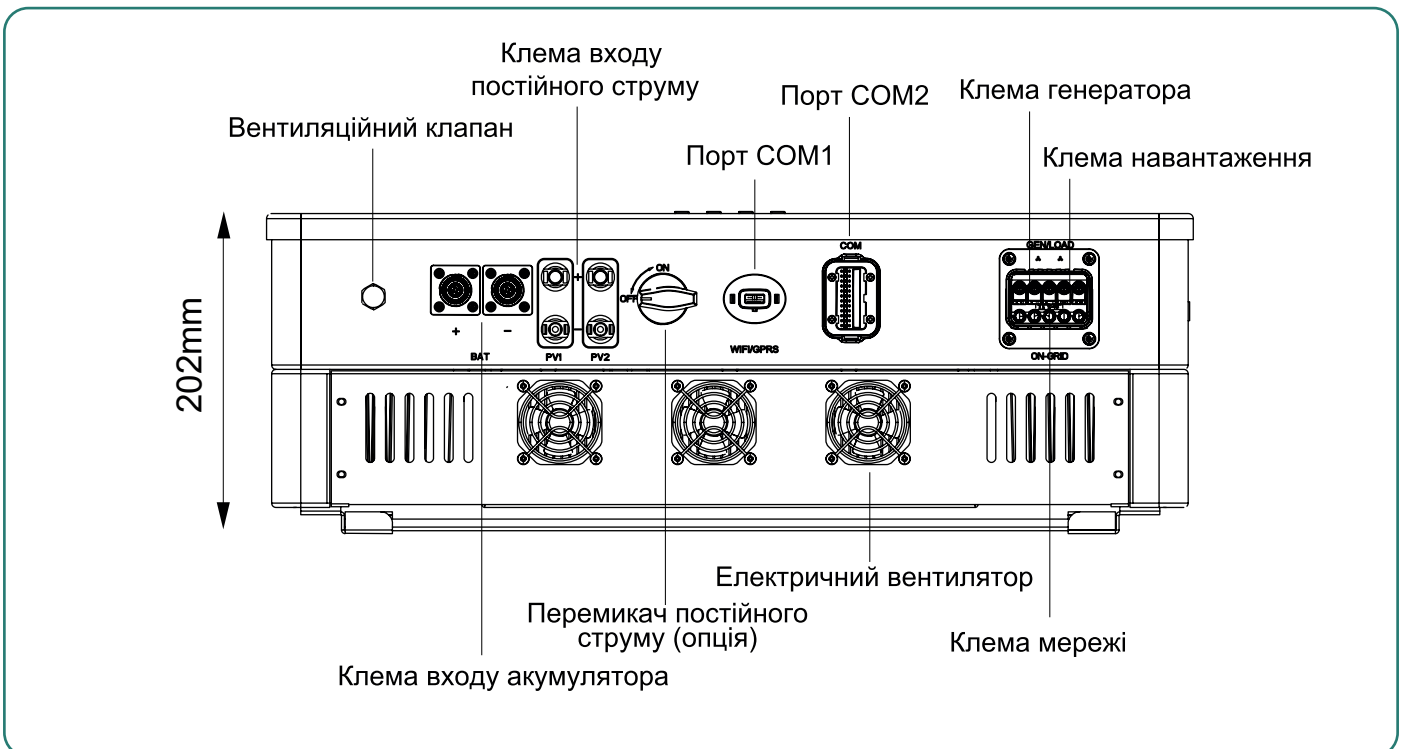
Малюнок 3-3 Вигляд спереду

3.2.2 ВИГЛЯД ГІБРИДНОГО ІНВЕРТОРА ЗБОКУ



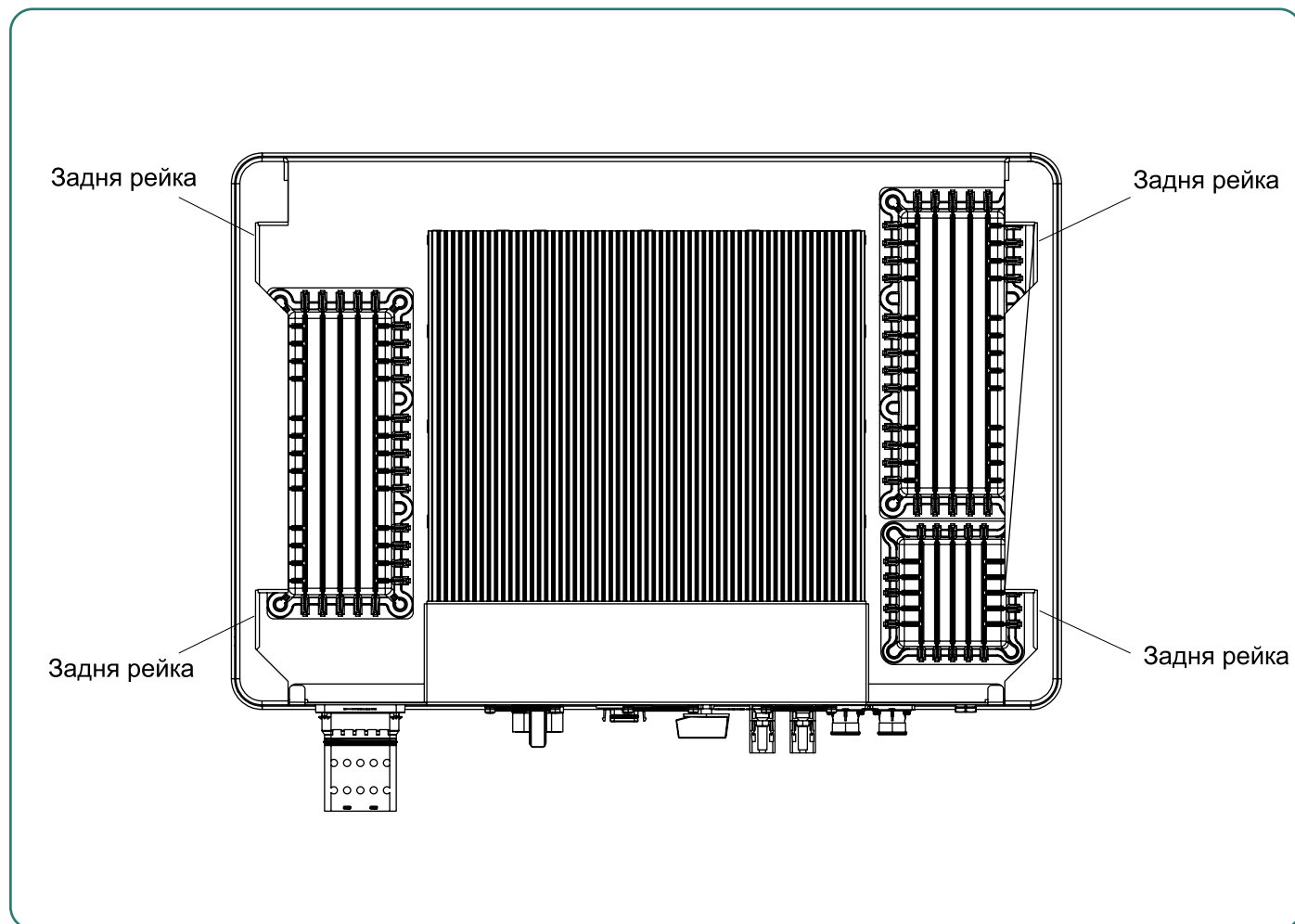
Малюнок 3-4 Вигляд збоку

3.2.3 ВИГЛЯД ГІБРИДНОГО ІНВЕРТОРА ЗНИЗУ



Малюнок 3-5 Вигляд знизу

3.2.4 ВИГЛЯД ГІБРИДНОГО ІНВЕРТОРА ЗЗАДУ

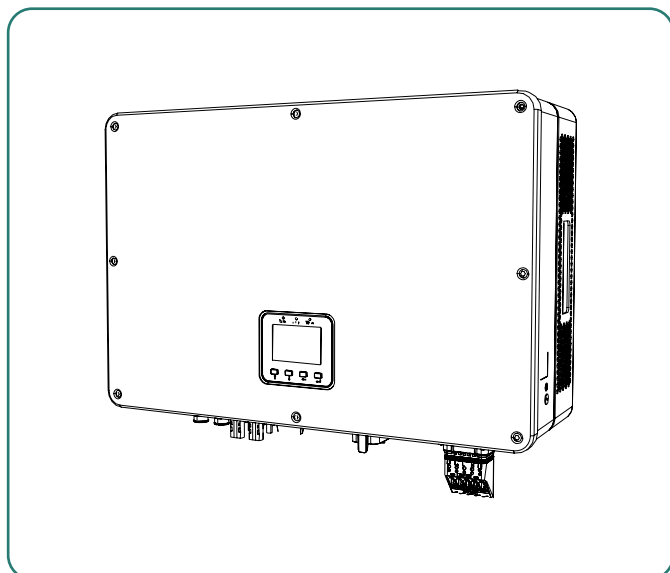


Малюнок 3-6 Вигляд ззаду

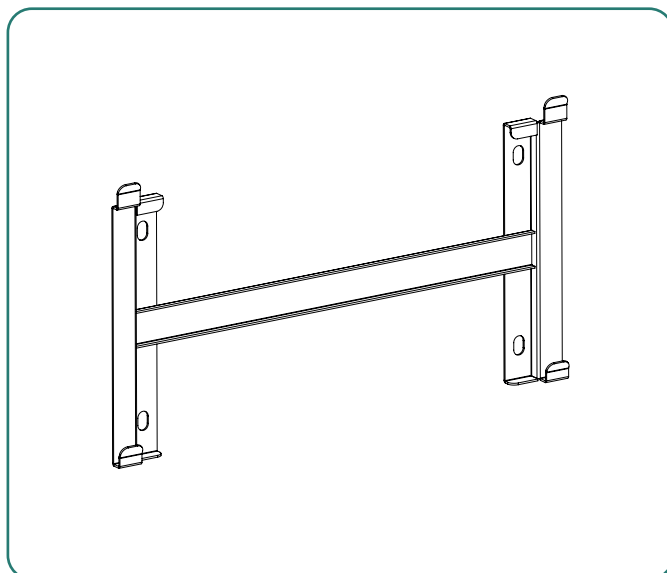
▼ 3.3 ПАКУВАЛЬНИЙ ЛИСТ

У комплект гібридного інвертора входять наступні аксесуари. При отриманні товару перевірте комплект аксесуарів в упаковці. Пакувальний лист див. на малюнку 3-7.

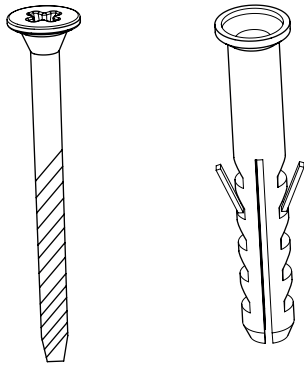
Гібридний інвертор X 1



Настінний кронштейн X 1

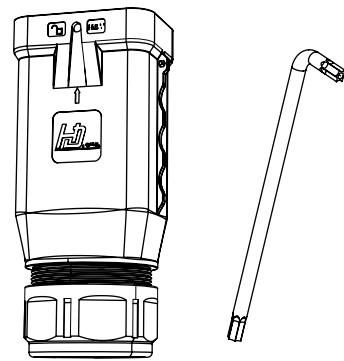


Розширювальний болт



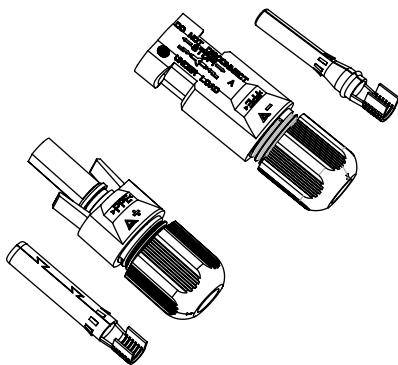
Розширювальний болт x 4

Клема змінного струму



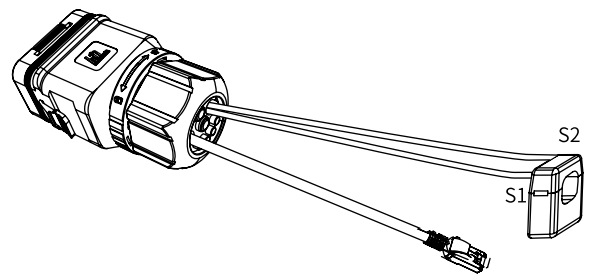
Клема змінного струму x 1

ФЕ-клема



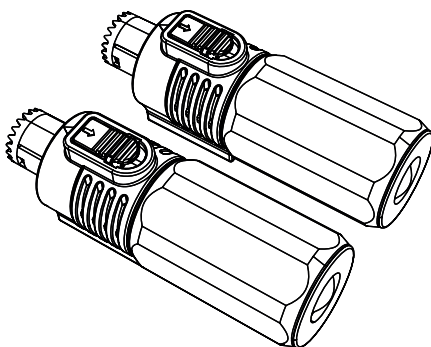
ФЕ-клема x 2

Клема зв'язку



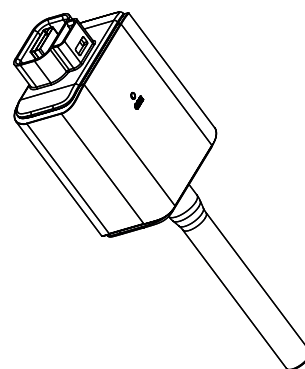
Клема зв'язку, з'єднана з кабелем TC та BMS x 1

Клема акумулятора



Клема акумулятора x 1

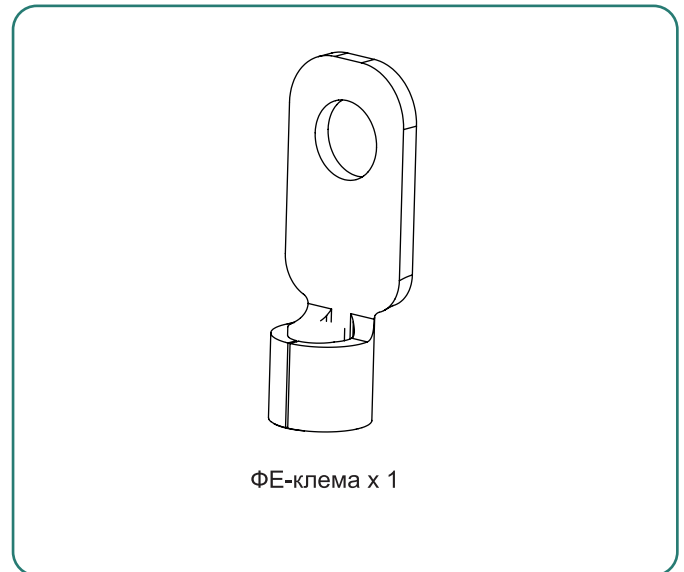
Пристрій моніторингу



Пристрій моніторингу (опція) x 1

Посібник користувача

ФЕ-клема



Малюнок 3-7 Пакувальний лист

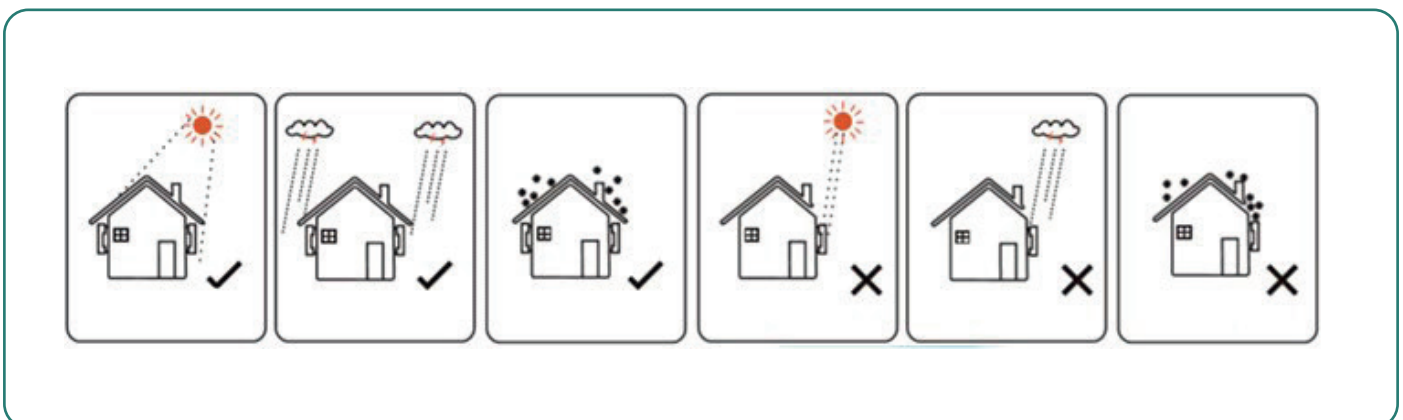
4 ВСТАНОВЛЕННЯ ВИРОБУ

▼ 4.1 ВИБІР МІСЦЯ ВСТАНОВЛЕННЯ

Гібридні інвертори серії Stromherz S 3-10 кВт розроблені із захистом IP66 для внутрішнього та зовнішнього монтажу. При виборі місця встановлення гібридного інвертора слід враховувати наступні фактори:

- (1) Стіна, на якій встановлений гібридний інвертор, повинна витримувати вагу гібридного інвертора.
- (2) Гібридний інвертор необхідно встановлювати в добре провітрюваному приміщенні.
- (3) Не піддавайте гібридний інвертор прямому впливу сильного сонячного світла, щоб запобігти роботі при надмірній температурі.
- (4) Гібридний інвертор слід встановлювати в місці з укриттям, щоб запобігти прямому впливу сонячних променів і дощу.
- (5) Встановіть гібридний інвертор на рівні очей для легкої перевірки даних на екрані та подальшого обслуговування.
- (6) Температура навколишнього середовища в місці встановлення гібридного інвертора повинна бути від -30°C до 60°C .
- (7) Температура поверхні гібридного інвертора може досягати 75°C . Щоб уникнути ризику опіків, не торкайтеся до гібридного інвертора, коли він працює, і гібридний інвертор повинен бути встановлений у недоступному для дітей місці.

4.1.1 МІСЦЕ ВСТАНОВЛЕННЯ



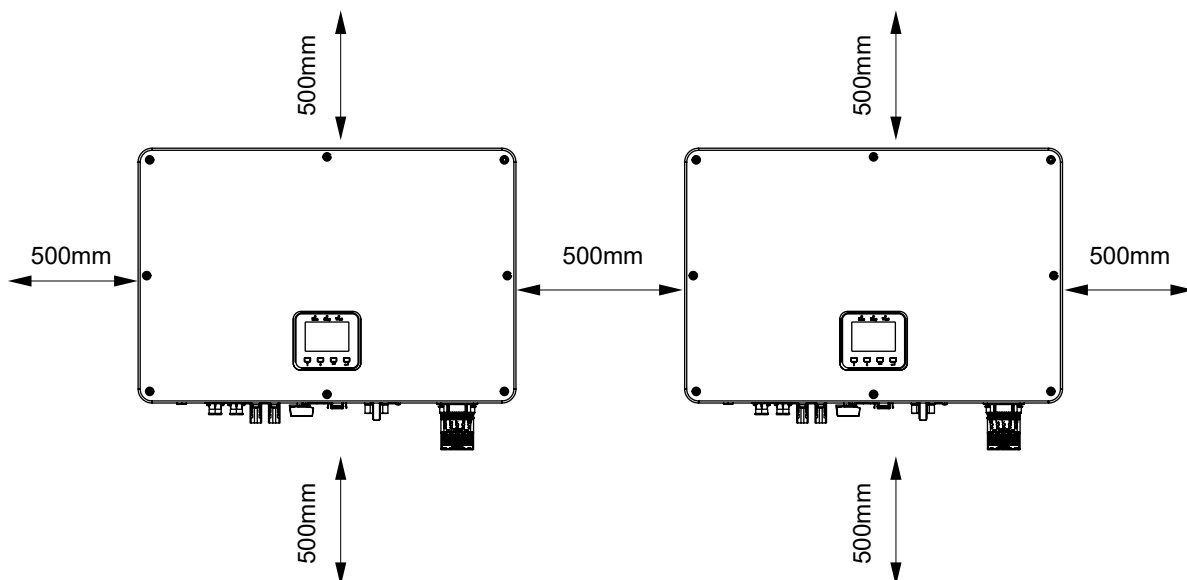
Малюнок 4-1 Рекомендоване місце встановлення



Попередження

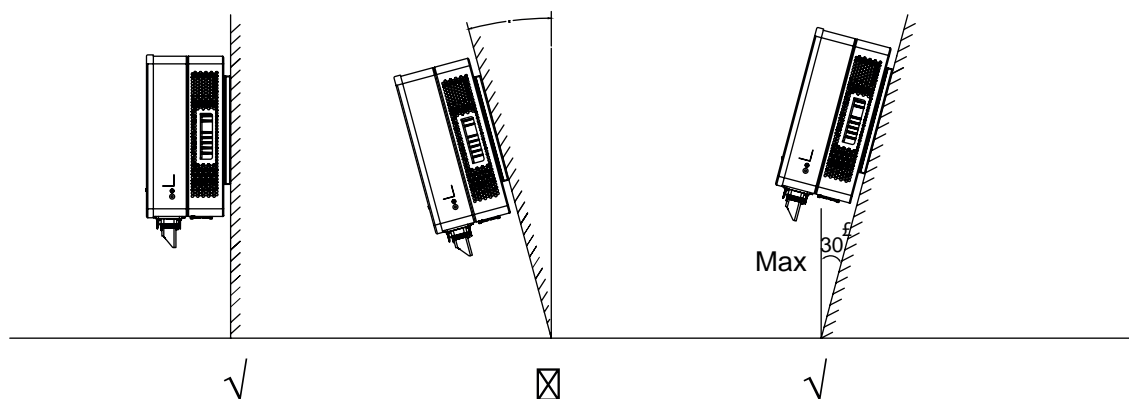
Не кладіть займисті або вибухонебезпечні предмети навколо гібридного інвертора.

4.1.2 ВІДСТАНЬ ДЛЯ ВСТАНОВЛЕННЯ



Малюнок 4-2 Рекомендована відстань встановлення

4.1.3 КУТ ВСТАНОВЛЕННЯ

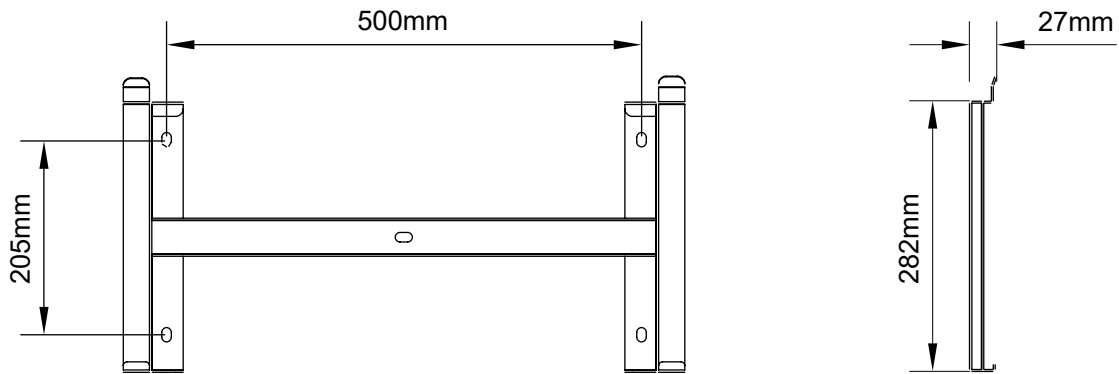


Малюнок 4-3 Рекомендований кут встановлення

▼ 4.2 МОНТАЖ

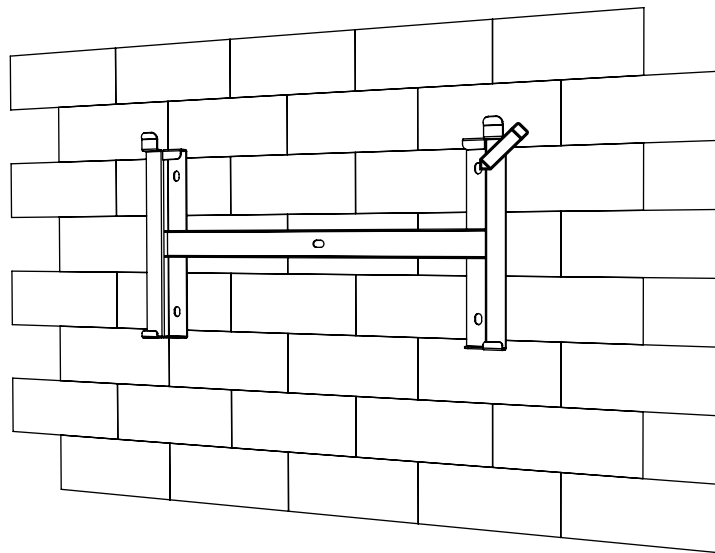
4.2.1 ВСТАНОВЛЕННЯ НАСТІННОГО КРОНШТЕЙНА

Габарити настінного кронштейна – дивіться малюнок 4-4:



Малюнок 4-4 Габарити настінного кронштейна

(1) Використовуйте настінний кронштейн гібридного інвертора як шаблон, щоб позначити положення 5 отворів під час встановлення. Додаткову інформацію див. на малюнку 4-5:



Малюнок 4-5 Відмітьте положення отворів за допомогою монтажного кронштейна

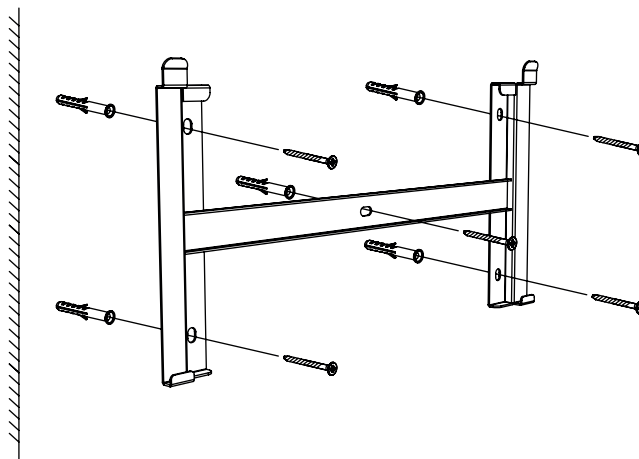
(2) Використовуйте електричний дріль зі свердлом діаметром 10 мм, щоб просвердлити в стіні 5 отвори глибиною 80 мм:



Попередження

Перед свердлінням переконайтеся, що в стіні немає прихованих водопровідних труб і електричних проводів.

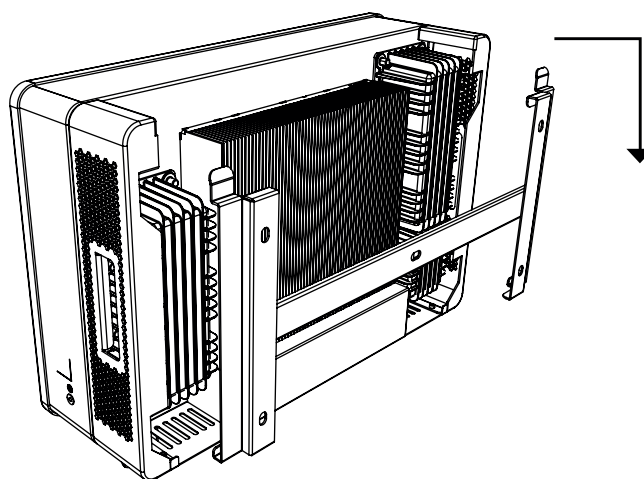
(3) Вставте дюбелі в отвори та зафіксуйте їх, потім зафіксуйте кронштейн на стіні за допомогою розширювальних болтів та хрестової викрутки, як показано на малюнку 4-6:



Малюнок 4-6 Кріплення настінного кронштейна





4.2.1 МОНТАЖ ГІБРИДНОГО ІНВЕРТОРА

Підніміть гібридний інвертор, обережно повісьте задню рейку на закріплений настінний кронштейн. Додаткову інформацію див. на малюнку 4-7:



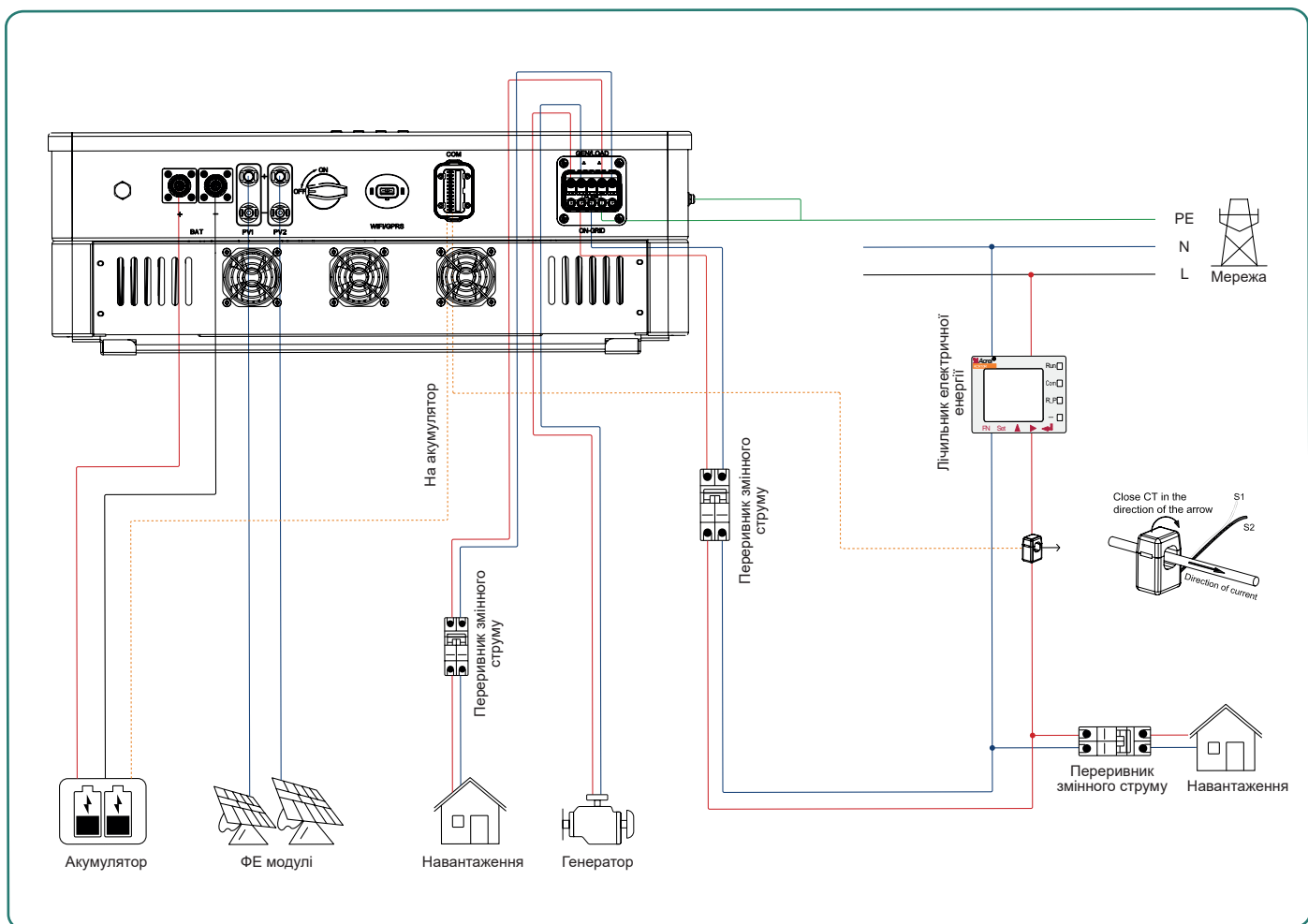
Малюнок 4-7 Монтаж гібридного інвертора

5 ЕЛЕКТРИЧНЕ ПІДКЛЮЧЕННЯ

 Небезпека	Висока напруга в струмопровідній частині гібридного інвертора може призвести до ураження електричним струмом. Під час встановлення гібридного інвертора переконайтеся, що сторони змінного та постійного струму повністю знеструмлені.
 Попередження	Статика може призвести до пошкодження електронних компонентів гібридного інвертора. Під час монтажу та обслуговування слід вживати антистатичних заходів.
 Попередження	Всю проводку має здійснювати професійна особа.
 Увага	Волога та пил можуть пошкодити гібридний інвертор, переконайтеся, що кабельний сальник надійно затягнутий під час встановлення. Гарантійні претензії будуть відхилені, якщо гібридний інвертор пошкоджено в результаті використання погано під'єданого кабельного роз'єму.

▼ 5.1 СХЕМА ЕЛЕКТРОПРОВОДКИ ГІБРИДНОГО ІНВЕРТОРА STROMHERZ

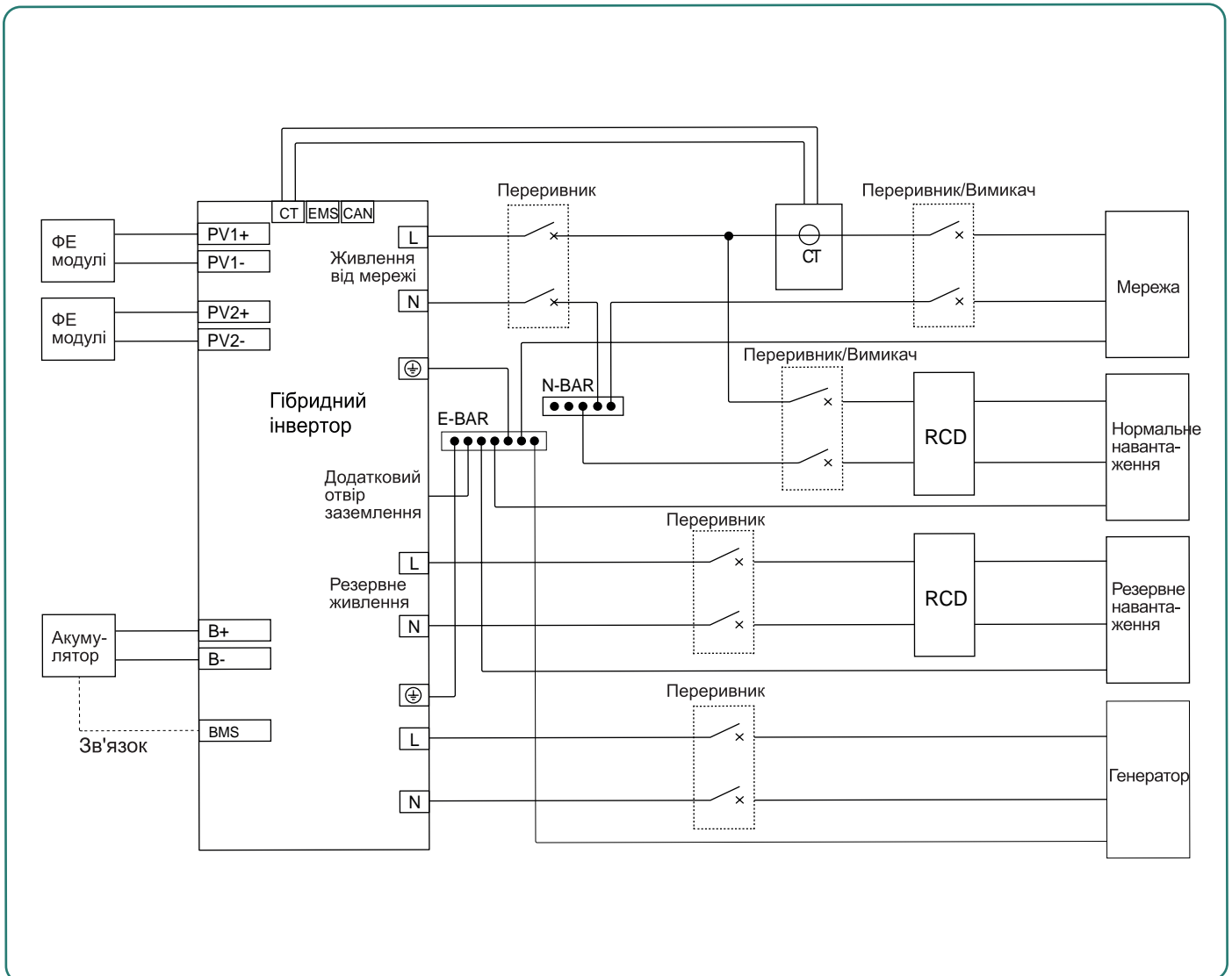
Ця схема показує структуру та склад проводки гібридних інверторів серії Stromherz. Що стосується реального проекту, встановлення та підключення мають відповідати місцевим стандартам.



Малюнок 5-1 Стандартна схема електропроводки

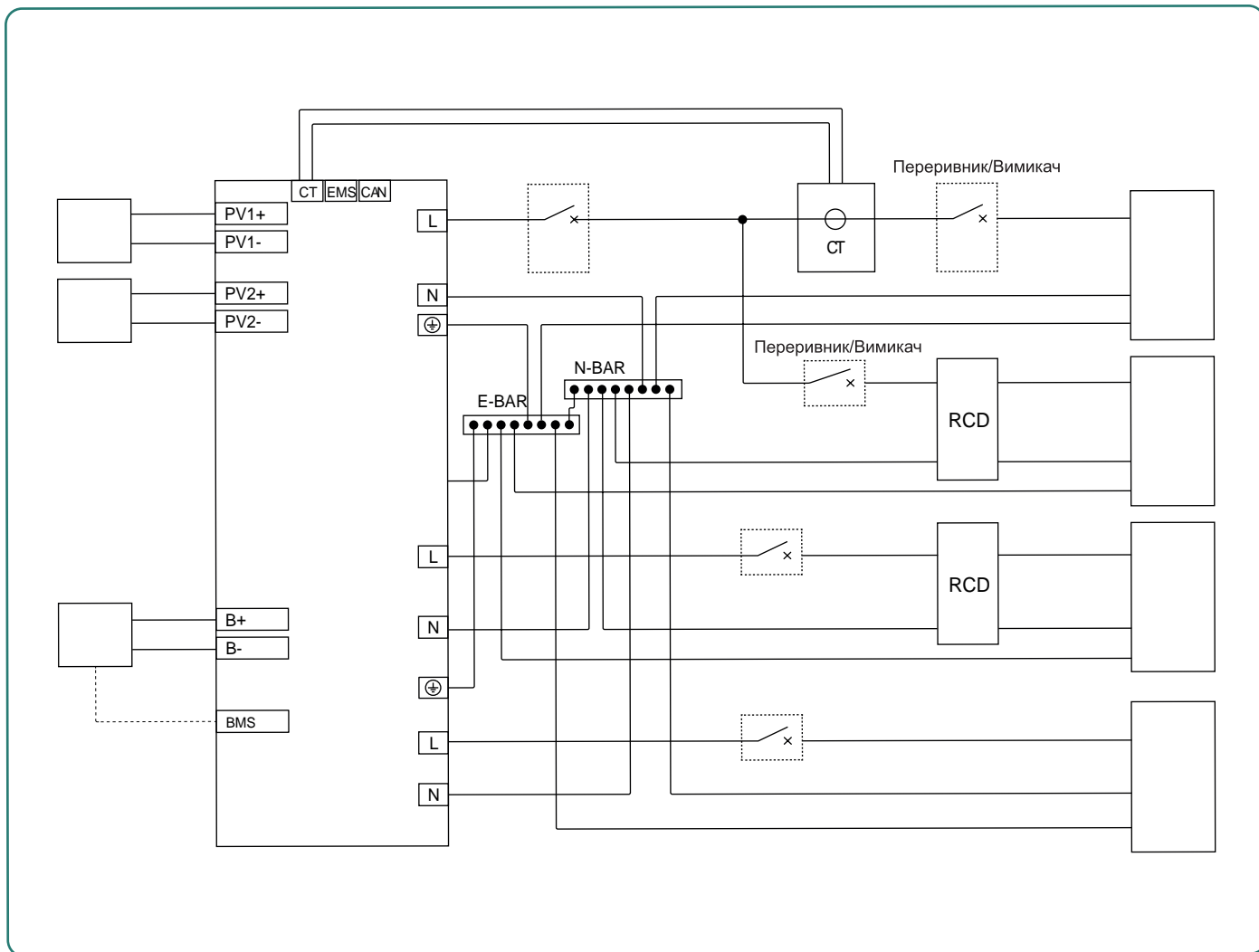
Схема підключення одного інвертора

Ця схема є прикладом без спеціальних вимог до підключення електричної проводки. Нейтральна лінія живлення змінного струму може бути ізольована або перемикається.



Малюнок 5-2 Стандартна схема електропроводки



Ця схема є прикладом для Австралії та Нової Зеландії. Нейтральна лінія живлення змінного струму не повинна бути ізольована або комутована.



Малюнок 5-3 Схема електропроводки для Австралії

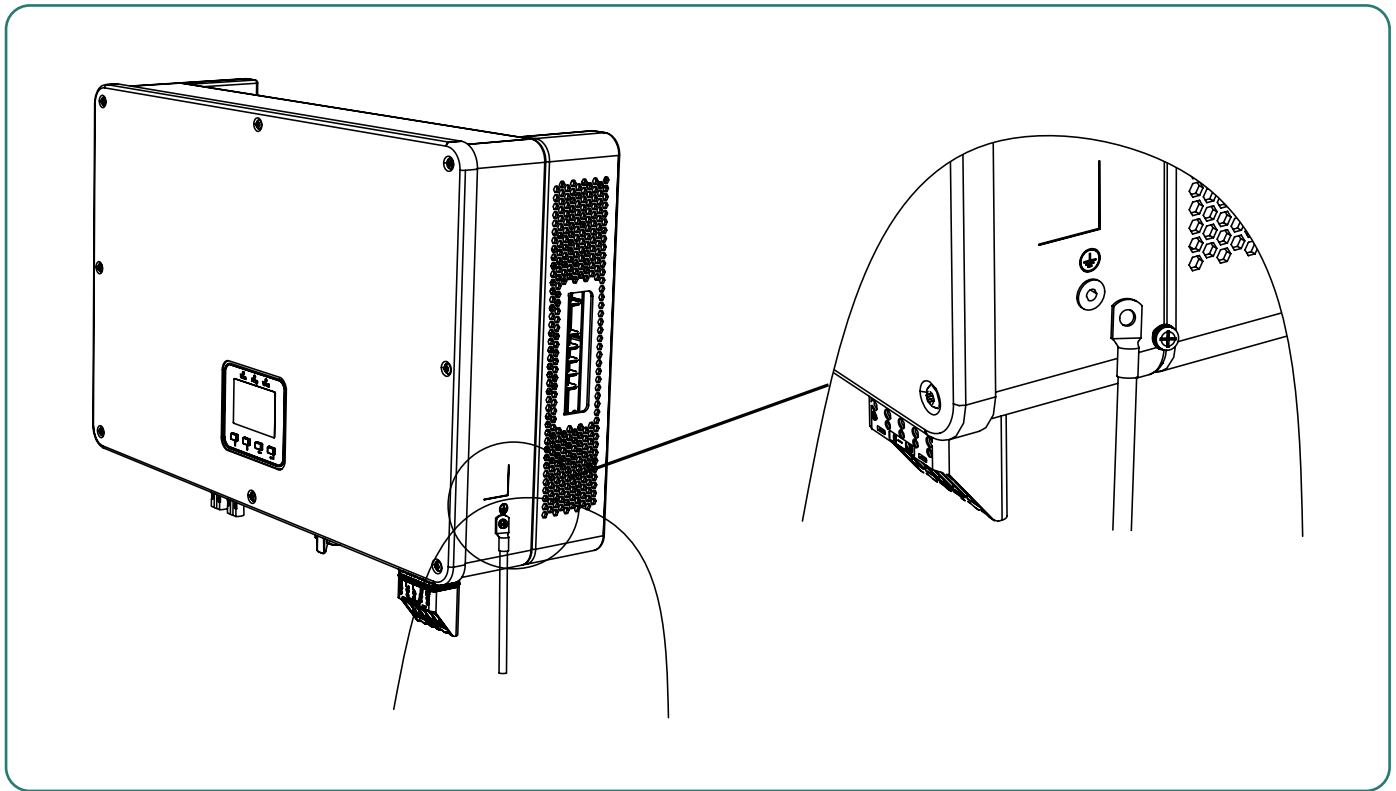
▼ 5.2 ПІД'ЄДНАННЯ ЗОВНІШНЬОГО ЗАЗЕМЛЕННЯ

З'єднайте інвертор і шину заземлення за допомогою PE-дроту, щоб забезпечити заземлення. Завжди пам'ятайте, що дріт захисного заземлення потрібно прокладати перед під'єднанням інших дротів.

 Небезпека	Не підключайте N-дріт як захисний дріт заземлення до корпусу інвертора. Інакше це може призвести до ураження електричним струмом.
 Увага	Хороше заземлення добре захищає від перепадів напруги та покращує показники ЕМВ. Інвертори повинні бути добре заземлені. Для системи лише з одним інвертором кабель PE необхідно заземлити. Для системи з кількома інверторами всі дроти PE інверторів повинні бути під'єднанні до однієї заземлюючої мідної шини, щоб забезпечити зрівнювання потенціалів.

Етапи під'єднання клеми заземлення:

- (1) Зовнішня клемма заземлення розташована в нижній правій частині інвертора.
- (2) Прикріпіть клему заземлення до дроту РЕ за допомогою відповідного інструменту та зафіксуйте клему заземлення до отвору заземлення в нижньому правому куті інвертора, як показано на малюнку 5-4.







Малюнок 5-4 Під'єднання клеми заземлення

▼ 5.3 ПІД'ЄДНАННЯ ФОТОЕЛЕКТРИЧНИХ ЛАНЦЮГІВ ГІБРИДНОГО ІНВЕРТОРА

Під час електричного підключення до гібридного інвертора необхідно враховувати таке:

- (1) Від'єднайте переривник змінного струму на стороні мережі.
- (2) Перемикач постійного струму гібридного інвертора необхідно перевести в положення «ВИМК».
- (3) Переконайтеся, що максимальна вихідна напруга кожного фотоелектричного ланцюга не перевищує 600 В.

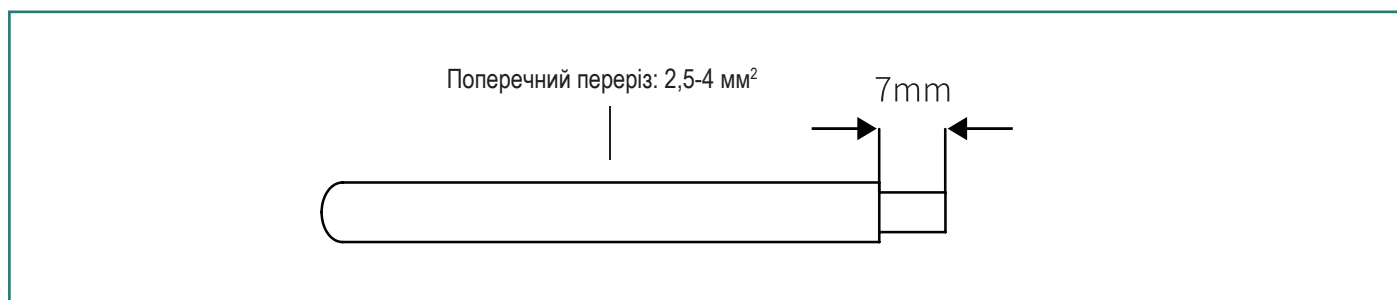
 Попередження	Не заземлюйте позитивний або негативний полюс фотоелектричного ланцюга, інакше це може серйозно пошкодити інвертор.
 Попередження	Напруга фотоелектричних модулів дуже висока, і це небезпечна напруга. Під час монтажу електропроводки дотримуйтесь правил безпечного користування електрикою.
 Увага	Кількість і тип фотоелектричних панелей, підключених до двох стрингів/ланцюгів одного МРРТ, повинні бути однаковими.
 Увага	Не використовуйте клеми інших брендів або інші типи, окрім клем, що входять у комплект аксесуарів. Stromherz має право відмовитися від відшкодування будь-яких збитків, спричинених використанням інших клем.

5.3.1 ПРОЦЕДУРА ЗБОРКИ РОЗ'ЄМУ ПОСТІЙНОГО СТРУМУ

(1) Виберіть відповідний фотоелектричний кабель:

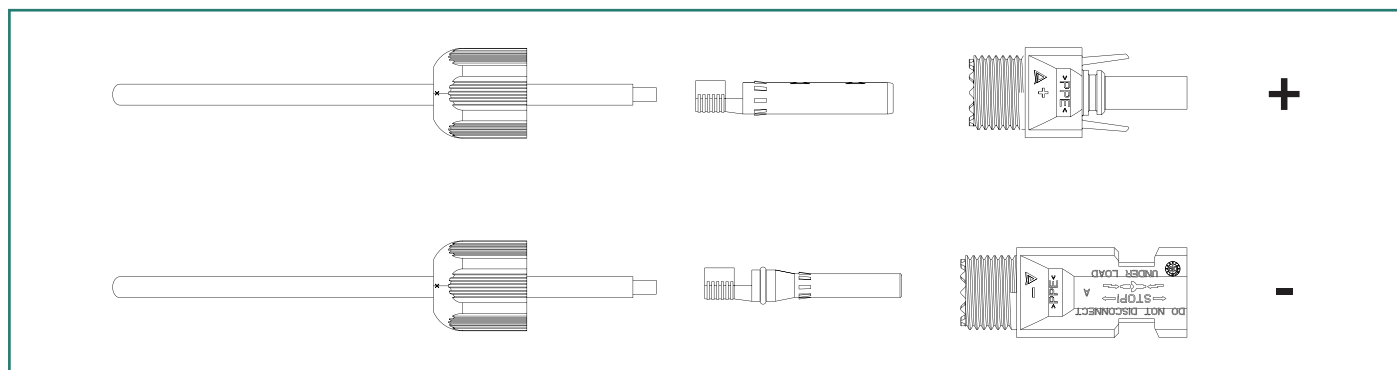
Тип кабелю	Поперечний переріз (мм ²)	
	Діапазон (мм ²)	Рекомендоване значення (мм ²)
Фотоелектричний кабель загального призначення	2,5-4,0	4,0

(2) Зніміть ізоляційну оболонку кабелю постійного струму на 7 мм, як показано на малюнку 5-5:



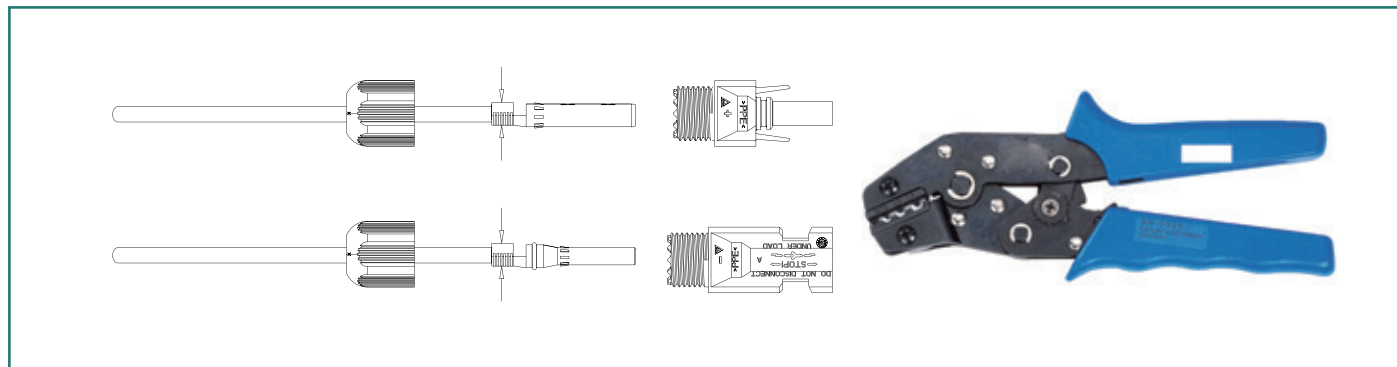
Малюнок 5-5

(3) Розберіть роз'єм з пакету з аксесуарами, яка показано на малюнку 5-6:



Малюнок 5-6

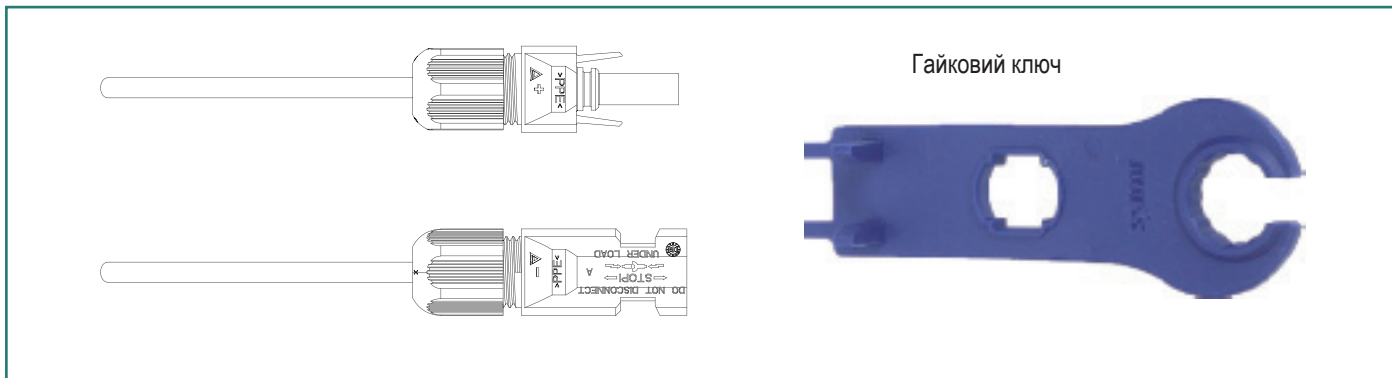
(4) Вставте кабель постійного струму через гайку роз'єму постійного струму в металеву клему та затисніть клему професійними обтискними щипцями (потягніть кабель назад, щоб перевірити, чи клему добре з'єднана з кабелем), як показано на малюнку 5-7:




Малюнок 5-7

(5) Вставте позитивний і мінусовий кабелі у відповідні позитивні та негативні роз'єми, потягніть кабель постійного струму назад, щоб переконаватися, що клемма щільно сидить у роз'ємі.

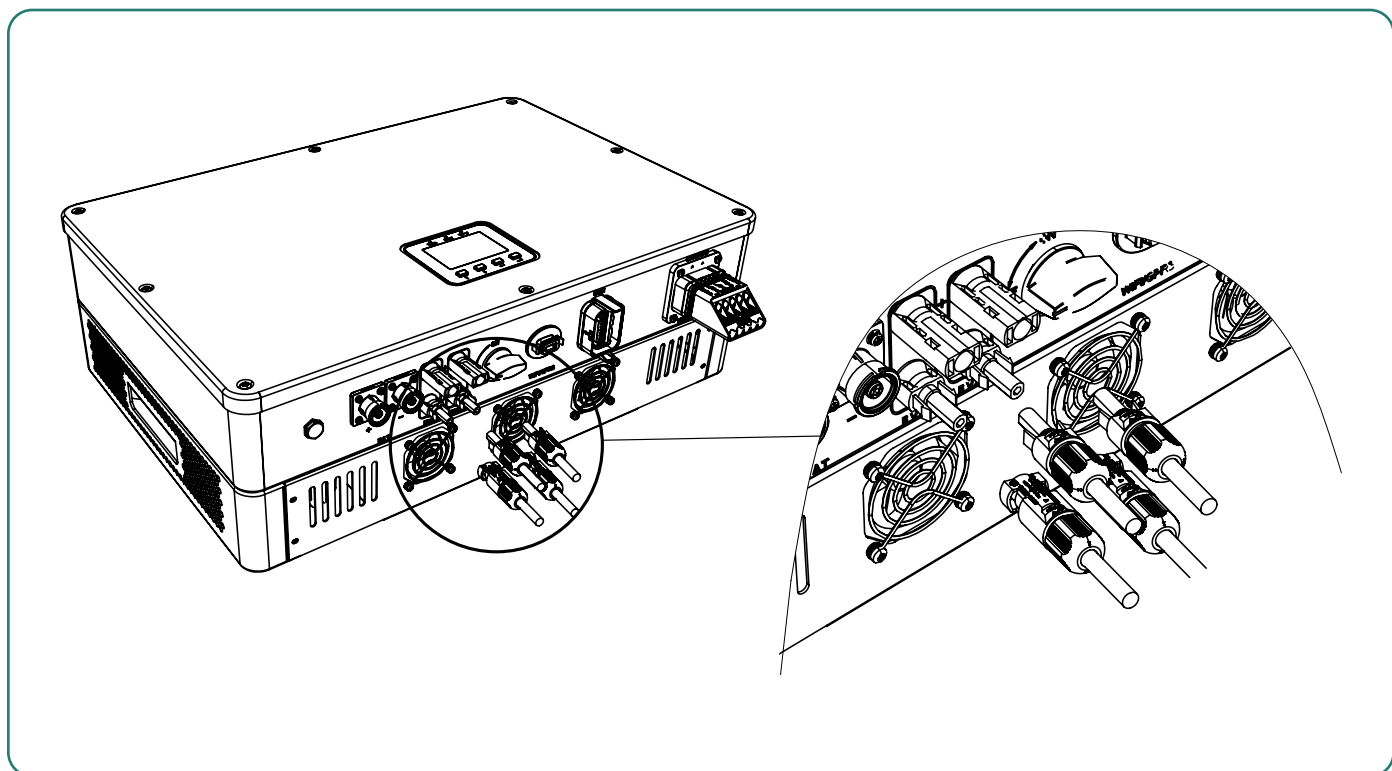
(6) Використовуйте гайковий ключ, щоб закрутити гайку до кінця для забезпечення герметичності клеми, як показано на малюнку 5-8:



Малюнок 5-8

 Попередження	<p>(1) Перед тим як зібрати роз'єм постійного струму, переконайтеся, що полярність кабелю правильна.</p>
	<p>(2) Використовуйте мультиметр для вимірювання напруги вхідного ланцюга постійного струму, перевірте полярність вхідного кабелю постійного струму та переконайтеся, що напруга кожного ланцюга знаходиться в межах 600 В.</p>

(7) Вставте позитивний і негативний роз'єми у вхідні клеми постійного струму гібридного інвертора відповідно, якщо клеми добре з'єднані, ви повинні почути звук клацання, як показано на малюнку 5-9:



Малюнок 5-9

▼ 5.4 ПІД'ЄДНАННЯ ЗМІННОГО СТРУМУ

5.2.1 ВИМОГИ ДО СТОРОНИ ЗМІННОГО СТРУМУ

1. Під час електричного підключення виходу змінного струму необхідно враховувати таке:

- (1) Незалежний вимикач змінного струму потрібен як на вихідній стороні мережі, так і на резервній стороні, і будь-які навантаження не можуть бути підключені безпосередньо до інвертора.
- (2) Перед під'єднанням кабелю змінного струму переконайтеся, що всі джерела живлення постійного та змінного струму відключені від інвертора.
- (3) Трифазний гібридний інвертор серії Stromherz S 3-10 кВт застосовується до однофазної електромережі з напругою 230 В і частотою 50/60 Гц.

2. Пристрій контролю залишкового струму

Усі інвертори Stromherz мають внутрішній пристрій захисного відключення (ПЗВ) для захисту від можливого ураження електричним струмом у разі несправності фотоелектричної системи, кабелів або інвертора (DC). ПЗВ в інверторі Stromherz може виявити витік на стороні постійного струму. У деяких країнах потрібний зовнішній ПЗВ. Установник повинен перевірити, який тип ПЗВ вимагається конкретними місцевими електричними нормами. Встановлення ПЗВ має завжди здійснюватися відповідно до місцевих норм і стандартів. Компанія Stromherz рекомендує використовувати ПЗВ типу А зі струмом відключення 300 мА або вище.

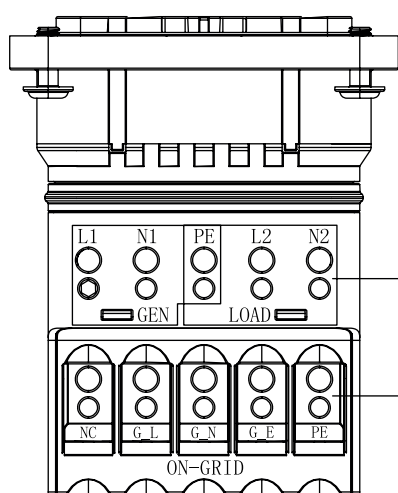
3. Послідовність дротів клеми змінного струму

По-перше, під'єднайте дроти резервної сторони та сторони генератора, а по-друге, під'єднайте сторону мережі, як показано на малюнку 5-10.



Примітка

Stromherz розробляє запасну клему ЗУ на стороні мережі на випадок особливих потреб у заземленні.



По-перше, під'єднайте клему резервної сторони та клему генератора

По-друге, під'єднайте клему мережі

Малюнок 5-10 Послідовність дротів клеми змінного струму

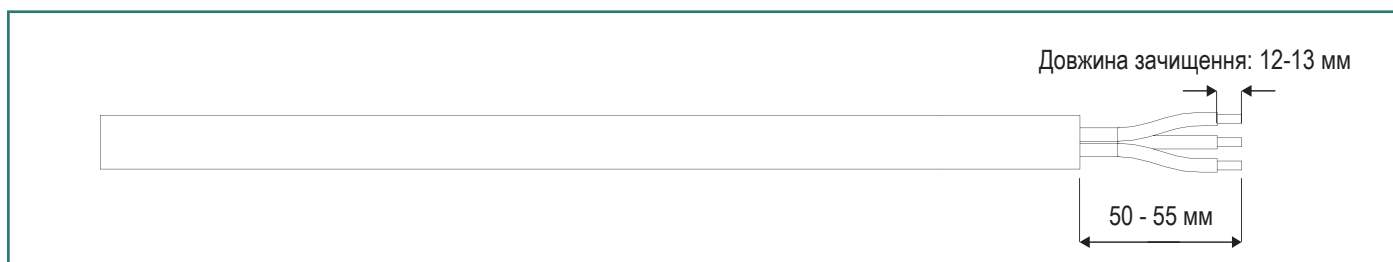
4. Рекомендований кабель змінного струму та переривник змінного струму

Рекомендований кабель змінного струму та вимикач змінного струму для однофазного гібридного інвертора серії Stromherz S 3~10 кВт наведено в наступній таблиці:

Модель	Зовнішній діаметр (мм)	Переріз провідника (мм ²)	Переривник (А)
S-3K	12-18	4-10	15
S-3.6K	12-18	4-10	18
S-4.2K	12-18	4-10	20
S-4.6K	12-18	4-10	22
S-5KT	12-18	6-10	25
S-6K	12-18	6-10	29
S-7K	12-18	8-10	34
S-8K	12-18	8-10	39
S-10K	14-20	10-14	48

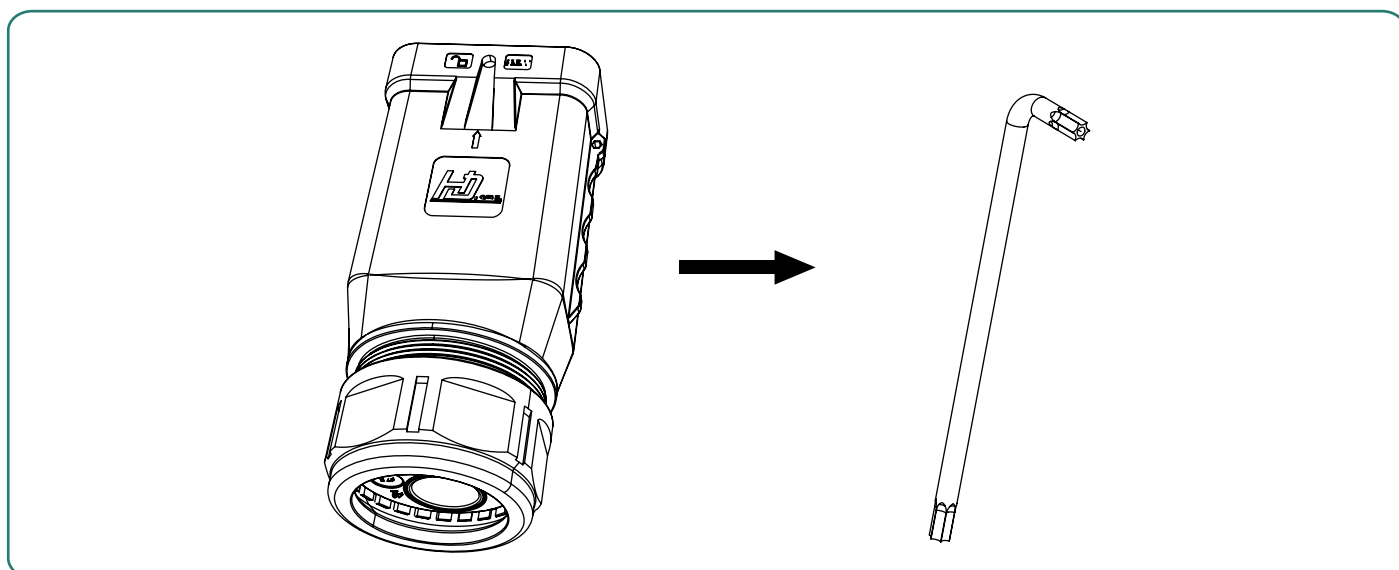
5.4.2 ВСТАНОВЛЕННЯ РОЗ'ЄМУ ЗМІННОГО СТРУМУ

1) Виберіть відповідний кабель змінної напруги, зніміть ізоляційну оболонку кабелю змінного струму на 50-55 мм і зачистіть кінці дротів L/PE / N на 12-13 мм, як показано на малюнку 5-11:



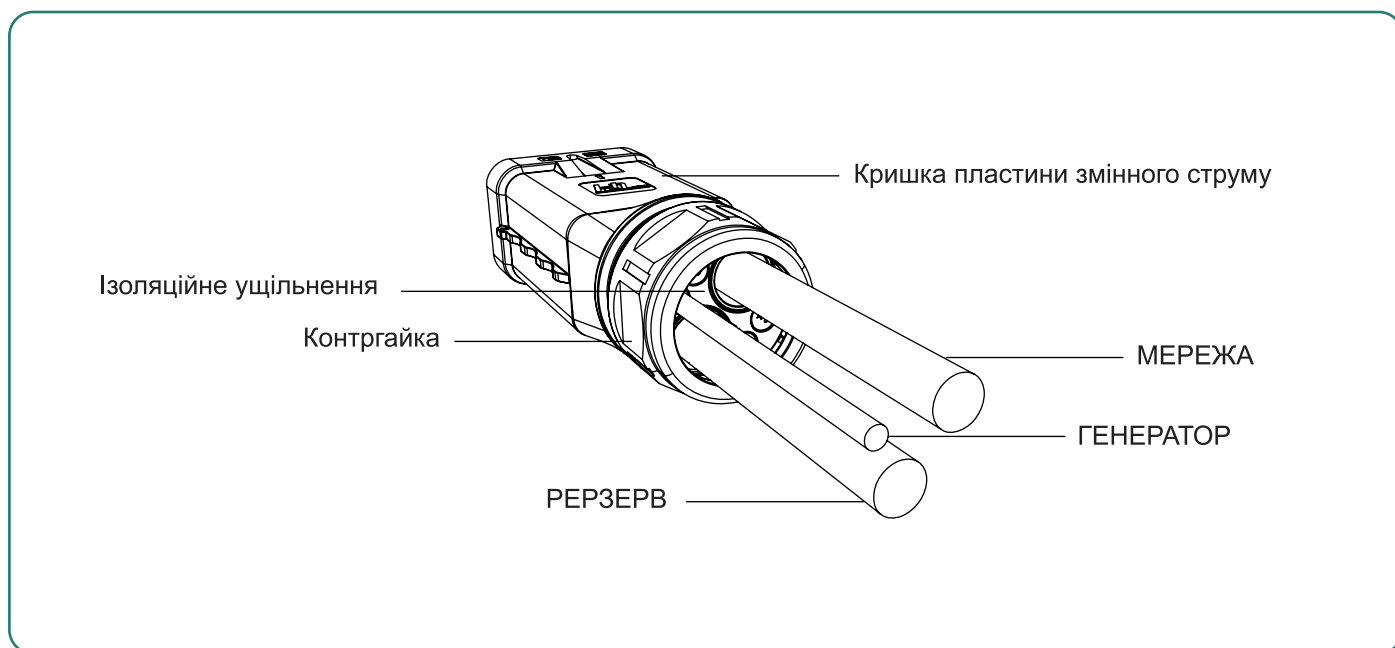
Малюнок 5-11

2) Вийміть вбудований ключ з пластикової кришки роз'єму змінного струму, як показано на малюнку 5-12:



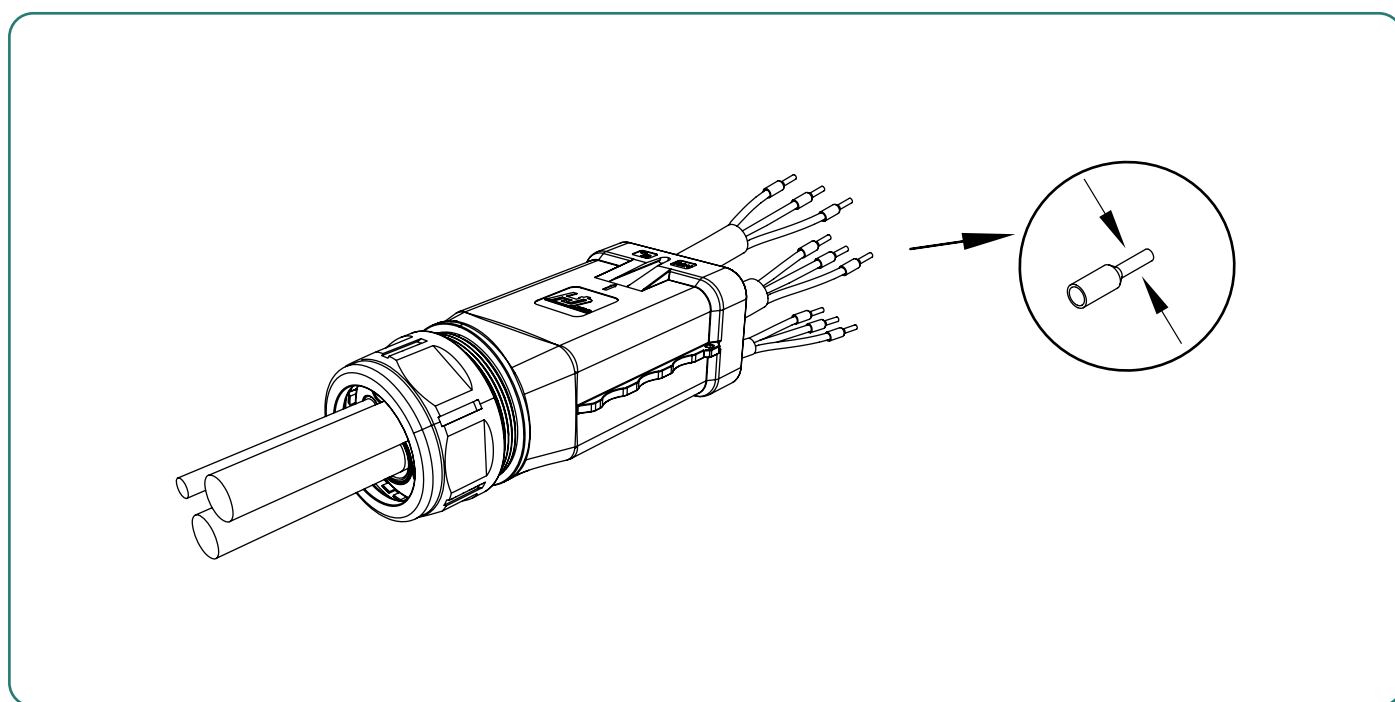
Малюнок 5-12

3) Протягніть захищений дріт в контргайку та основний корпус, як показано на малюнку 5-13:



Малюнок 5-13

4) У разі використання багатожильного кабелю протягніть захищений кінець дроту в кінцеву клему дроту та затягніть її з певним тиском, щоб переконаватися, що вона міцно затягнута, як показано на Малюнку 5-14. У разі застосування одножильного дроту пропустіть цей крок.



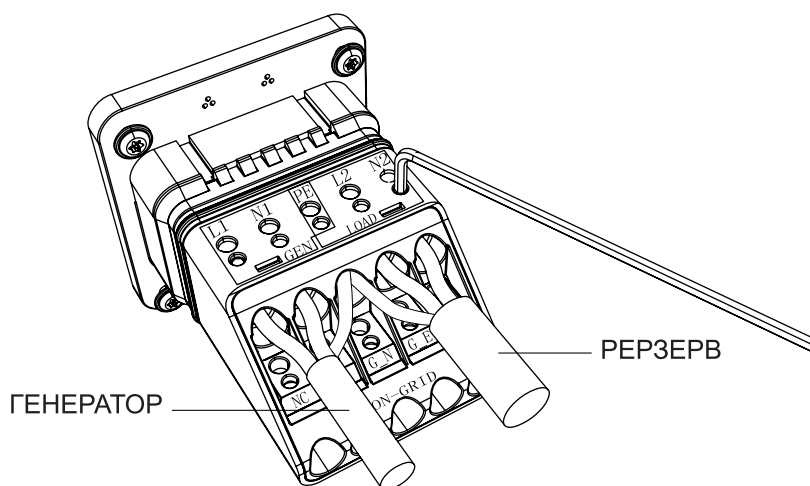
Малюнок 5-14 Протягніть кінцеву клему дроту (опціональний крок)



Застереження

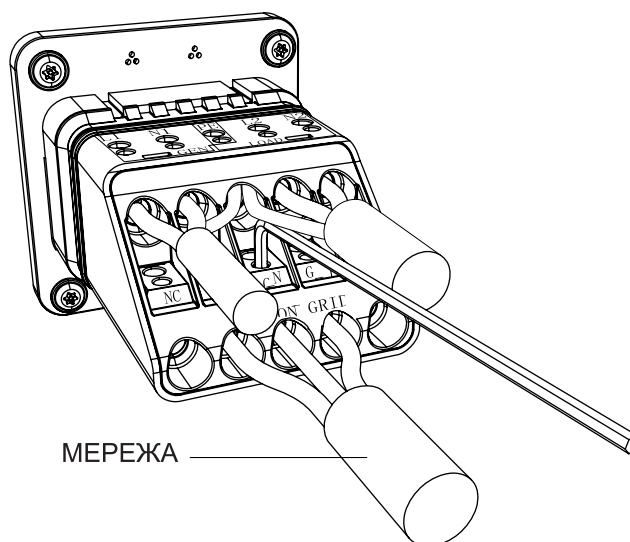
Кінцеві клеми шнура повинні бути щільно зафіксовані, і переконайтеся, що вони не ослабляться після тривалого періоду використання.

5) Спочатку вставте кабель у гумову втулку на резервній стороні та стороні генератора. Візуально перевірте, чи кабель встав на місце, через спостережні отвори. Переконайтеся, що кабелі на місці, затягніть гвинт з крутним моментом $5 + 0,1$ Нм, як показано на Малюнку 5-15:



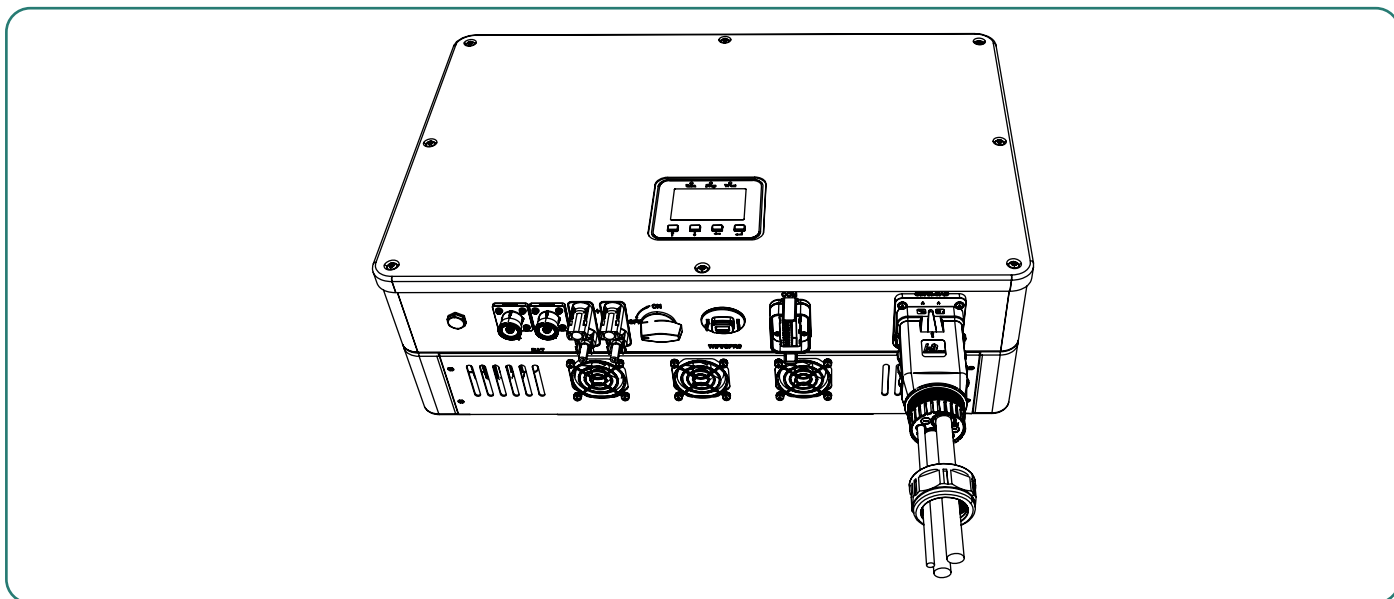
Малюнок 5-15

6) Потім вставте кабель у гумову втулку на стороні мережі. Візуально перевірте, чи кабель встав на місце, через спостережні отвори. Переконайтеся, що кабелі на місці, затягніть гвинт з крутним моментом $5 + 0,1$ Нм, як показано на Малюнку 5-16.



Малюнок 5-16

7) Вставте зібраний роз'єм змінного струму у відповідний порт змінного струму інвертора, ви повинні почути звук «клацання», як показано на малюнку 5-17:



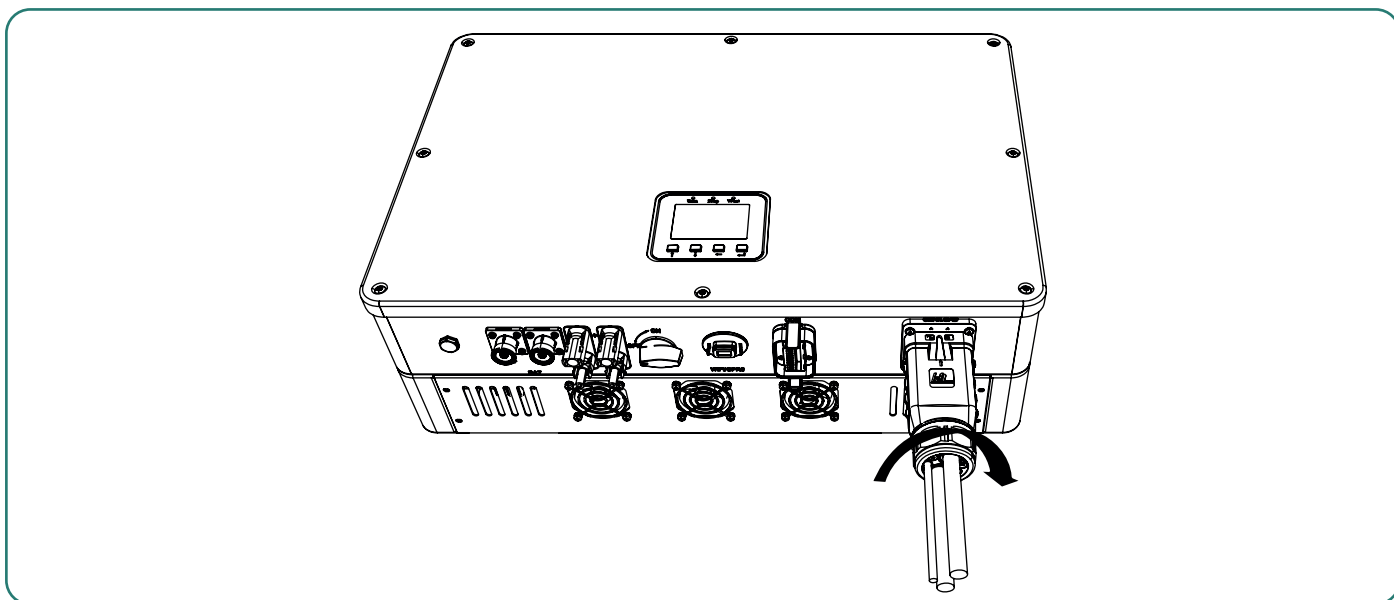
Малюнок 5-17



Застереження

Будьте уважні щодо потів мережі, резервного та порту генератора, не сплутайте їх.

8) Затягніть водонепроникну кріпильну головку ріжковим ключем (крутний момент $10,0 + 0,1 \text{ Н}\cdot\text{м}$), як показано на малюнку 5-18, і завершіть установку зі звуком потрійного «клацання».



Малюнок 5-18

▼ 5.5 ПІДКЛЮЧЕННЯ АКУМУЛЯТОРА

5.5.1 ПРИ ПІДКЛЮЧЕННІ АКУМУЛЯТОРА НЕОБХІДНО ВРАХОВУВАТИ ТАКІ ПРИНЦИПИ:

- 1) Від'єднайте переривник змінного струму на стороні мережі.
- 2) Від'єднайте переривник на стороні акумулятора.
- 3) Поверніть перемикач постійного струму інвертора в положення «ВИМК.».
- 4) Система заряду та розряду інвертора може бути оснащена літєвою батареєю низької напруги. Переконайтеся, що максимальна вхідна напруга акумулятора знаходиться в межах обмеження інвертора (42-58 В).

5.1.2 ПРОЦЕДУРИ СКЛАДАННЯ РОЗ'ЄМУ ЛІТЄВОЇ АКУМУЛЯТОРА

- 1) Виберіть відповідний кабель акумулятора. Пропонований діаметр кабелю вказано нижче:

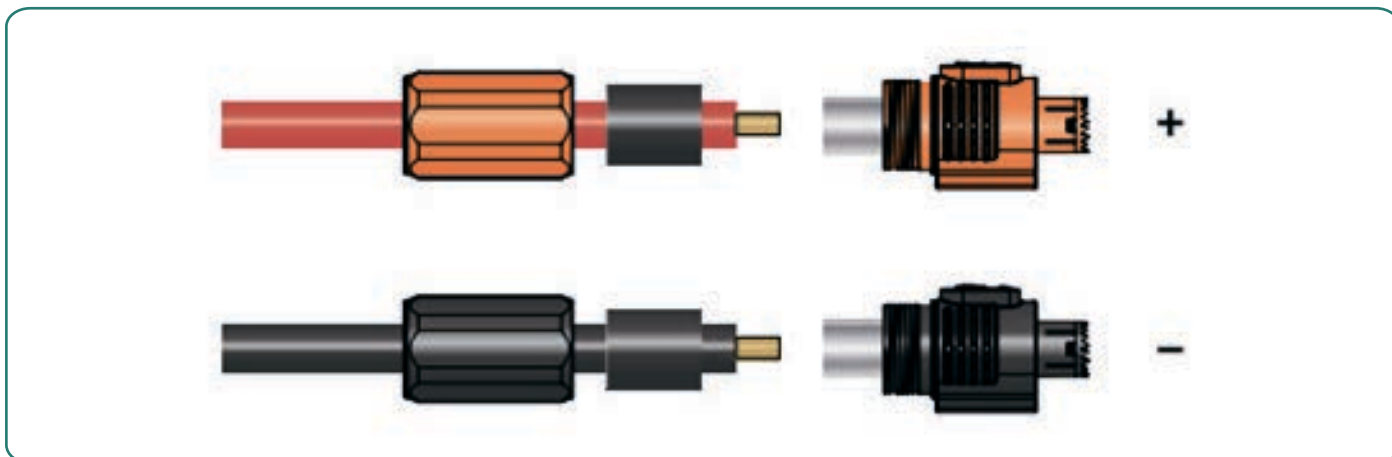
Модель	Зовнішній діаметр (мм)	Переріз провідника (мм ²)	Переривник (А)
S-3K	AWG 2	6,5-9,0	35
S-3.6K	AWG2	6,5-9,0	35
S-4.2K	AWG2	6,5-9,0	35
S-4.6K	AWG2	6,5-9,0	35
S-5K	AWG2	6,5-9,0	35
S-6K	AWG2	6,5-9,0	35
S-7K	AWG 2/0	9,5-12,0	70
S-8K	AWG 2/0	9,5-12,0	70
S-10K	AWG 2/0	9,5-12,0	70

- 2) Використовуйте стріпер, щоб зняти ізоляційну оболонку кабелю акумулятора на 16 мм, як показано на малюнку 5-19:



Малюнок 5-19

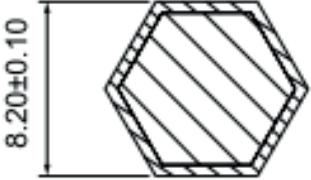
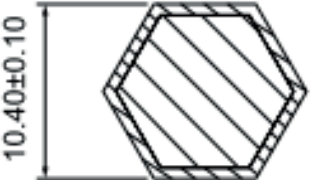
3) Розберіть роз'єм з комплекту аксесуарів. Вставте кабель акумулятора через гайку роз'єму акумулятора в мідну клему, як показано на малюнку 5-20:



Малюнок 5-20

4) Притисніть металеву клему професійними гідравлічними обтискними кліщами з відповідним шестигранним штампом, як показано на малюнку 5-21.


Під час використання гідравлічних обтискних кліщів, будь ласка, виберіть правильний розмір обтискного штампа, обтискайте з достатньою силою та переконайтеся, що сила обтискання перевищує вказане нижче значення.

Модель	Розмір обтискного штампу	Сила обтискання
S-3K		≥ 2200Н мін.
S-3.6K		
S-4.2K		
S-4.6K		
S-5K		
S-6K		
S-7K		≥ 2700Н мін.
S-8K		
S-10K		

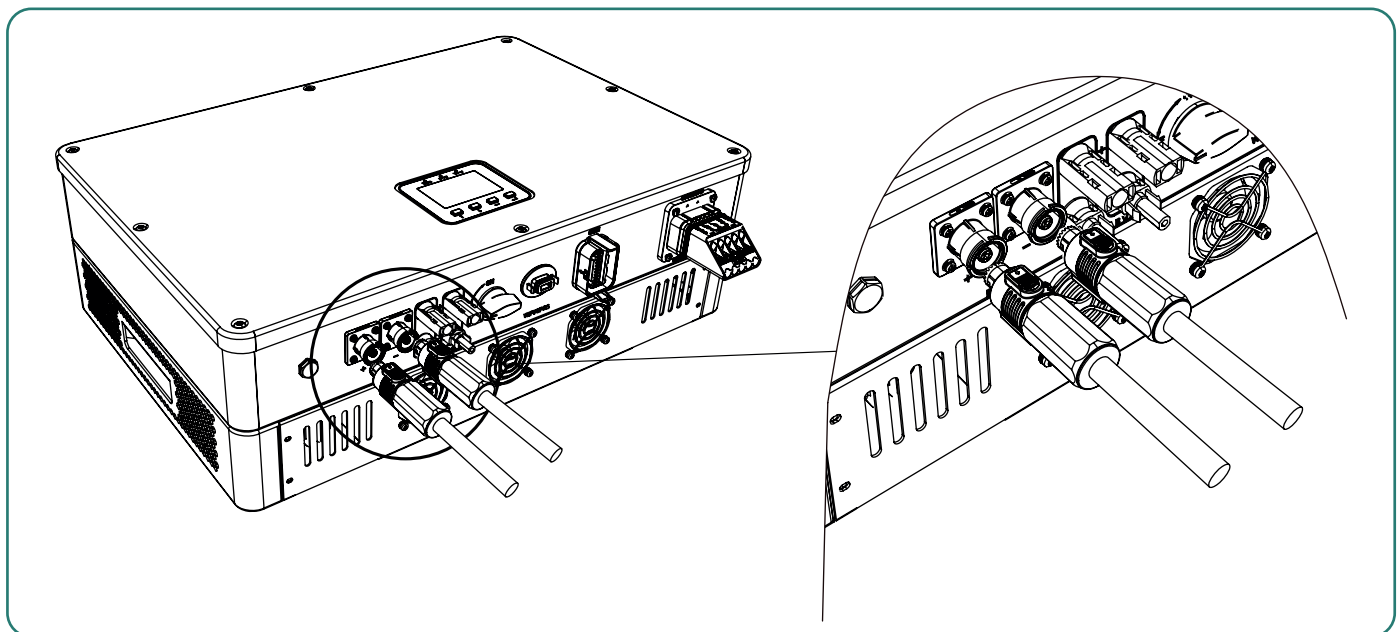


Малюнок 5-20

5) Ретельно закрутіть роз'єми акумулятора рукою.

 <p>Попередження</p>	<p>(1) Перед виготовленням роз'єму акумулятора переконайтеся, що полярність кабелю дотримана.</p> <p>(2) За допомогою мультиметра виміряйте напругу акумулятора та переконайтеся, що напруга знаходиться в межах обмеження інвертора, і полярність правильна.</p>
---	---

6) Вставте позитивний і негативний роз'єми відповідно в клеми акумулятора інвертора. Стрілка на роз'ємі має вказувати на стрілку на клемі акумулятора інвертора. Звук «клацання» означає, що все на місці, як показано на малюнку 5-22:

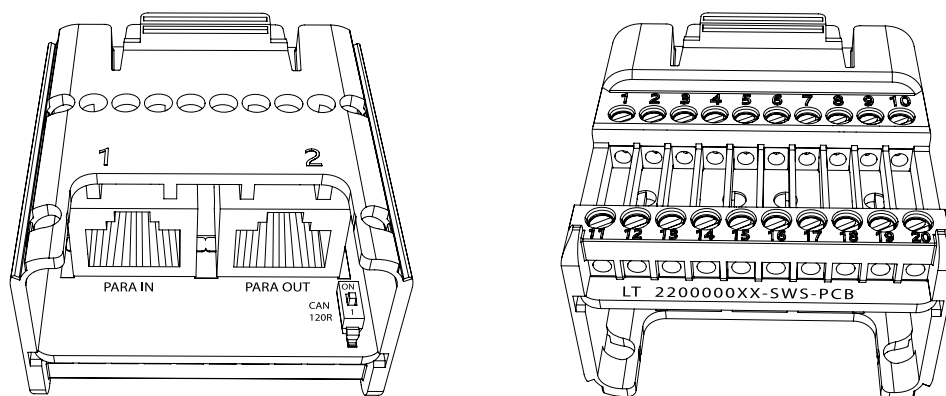


Малюнок 5-22

▼ 5.6 ПІД'ЄДНАННЯ ЗВ'ЯЗКУ

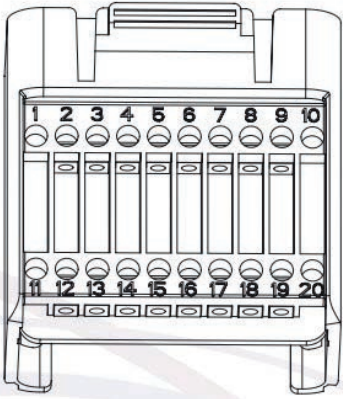
Усі комунікаційні порти інтегровані в комунікаційний блок, який ви можете знайти в коробці з аксесуарами. Він включає порт ТС, порт CAN, порт БМС, порт ЕСК, порт DRED, як показано на малюнку 5-23.

Комунікаційний блок поставляється з кабелем ТС і БМС, зібраним для легкої установки.



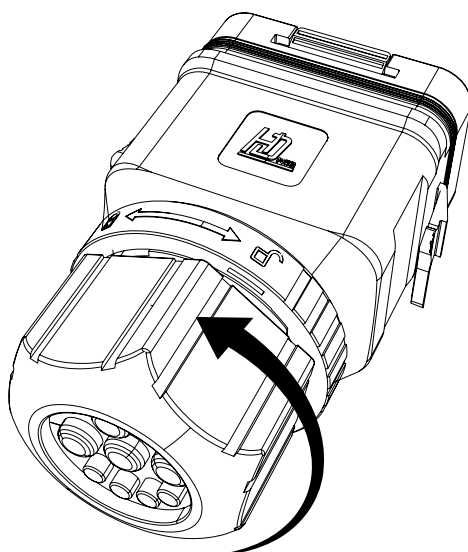
Малюнок 5-23

Комунікаційний інтерфейс інвертора та визначення – дивіться таблицю нижче.

	Контакт	Визначення	Функція
	RJ45	PARA IN	Для паралельного з'єднання інверторів
	RJ45	PARA OUT	
	2	CAN_2L	БМС CANL
	3	CAN_2H	БМС CANH
	4	485 A3	ЕСК
	5	485 B3	
	6	485 A2	ЕСК
	7	485 B2	
	8	CT+	З'єднання з TC S1
	9	CT-	З'єднання з TC S2
	12	COM/LOAD/0	DERD Для Австралії та Нової Зеландії
	13	REFGEN/0	
	14	DRM4/8	
	15	DRM3/7	
	16	DRM2/6	
	17	DRM1/5	
	18	DGND	
	19	+3.3V1	

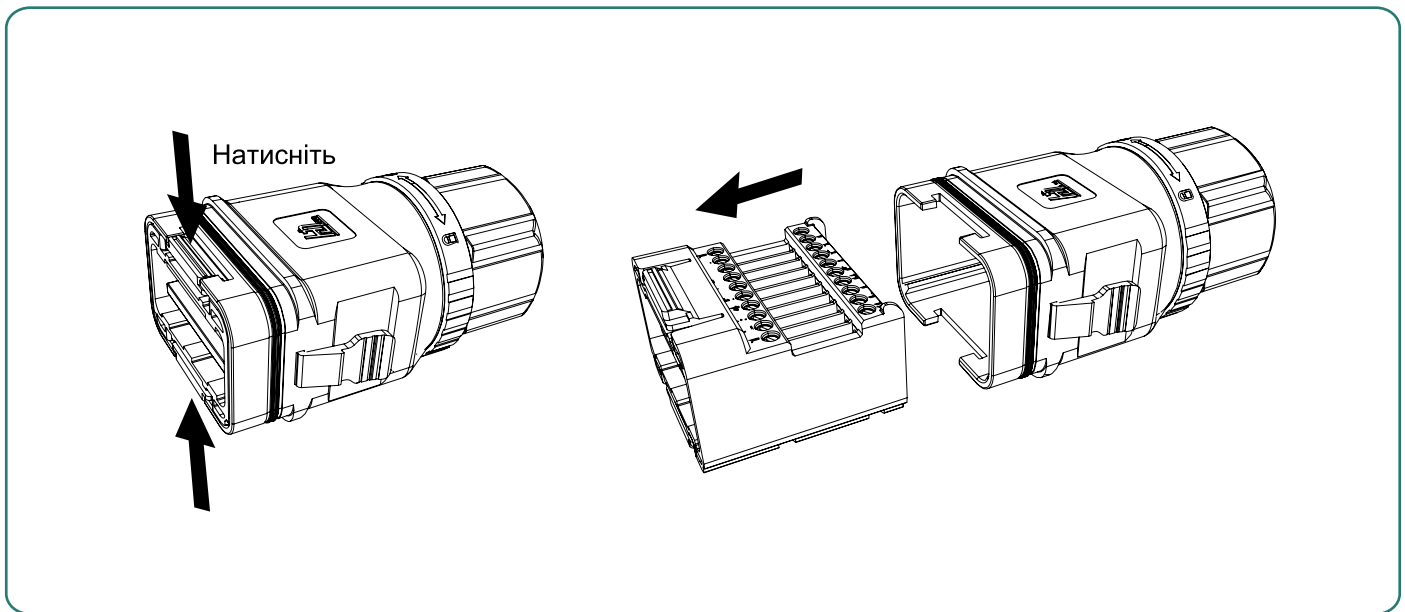
5.6.1 ЗБІРКА КОМУНІКАЦІЙНОГО РОЗ'ЄМУ

1) Відкрутіть і зніміть поворотну гайку з роз'єму, як показано на малюнку 5-24:



Малюнок 5-24

2) Вийміть клемну колодку з кришки, як показано на малюнку 5-25:

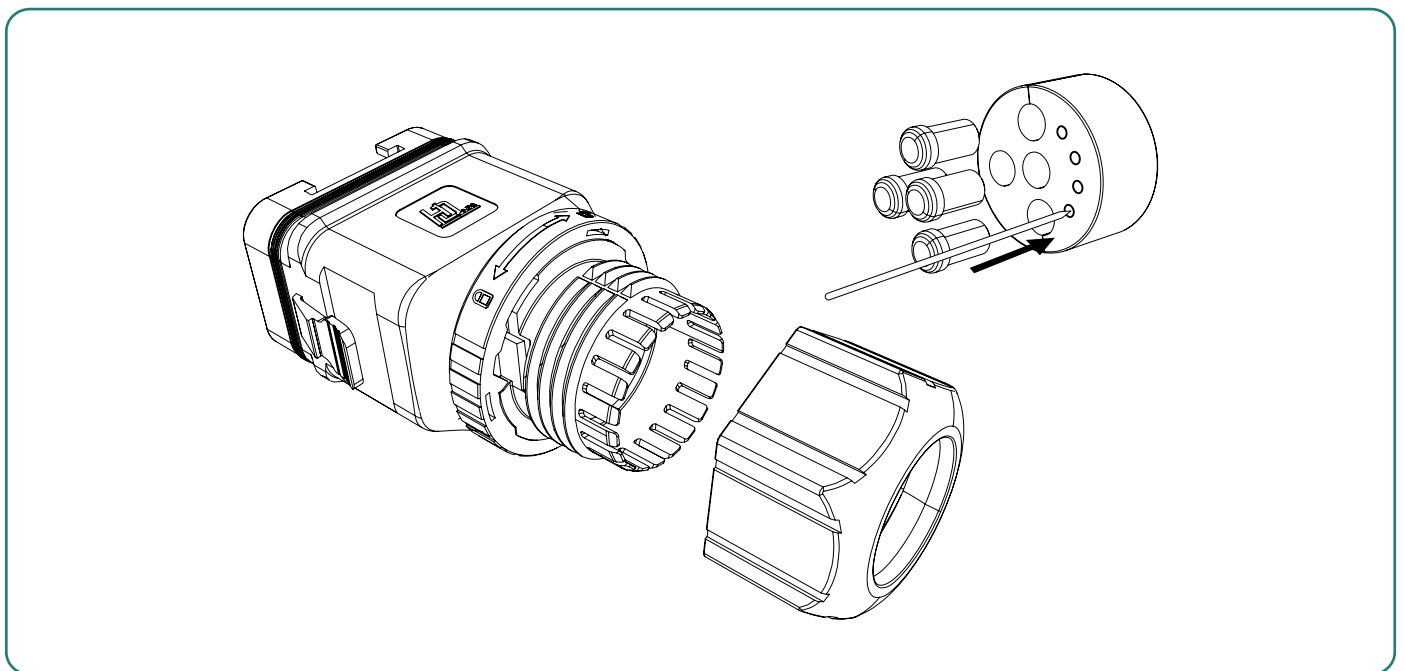


Малюнок 5-25

3) Розберіть поворотну гайку та вийміть водонепроникну прокладку. У прокладці видно 4 отвори і 4 вушка для проведення кабелю.

Вийміть ущільнювачі з отворів, які потрібно використовувати.

Вушка проткніть голкою, як показано на малюнку 5-26.



Малюнок 5-26



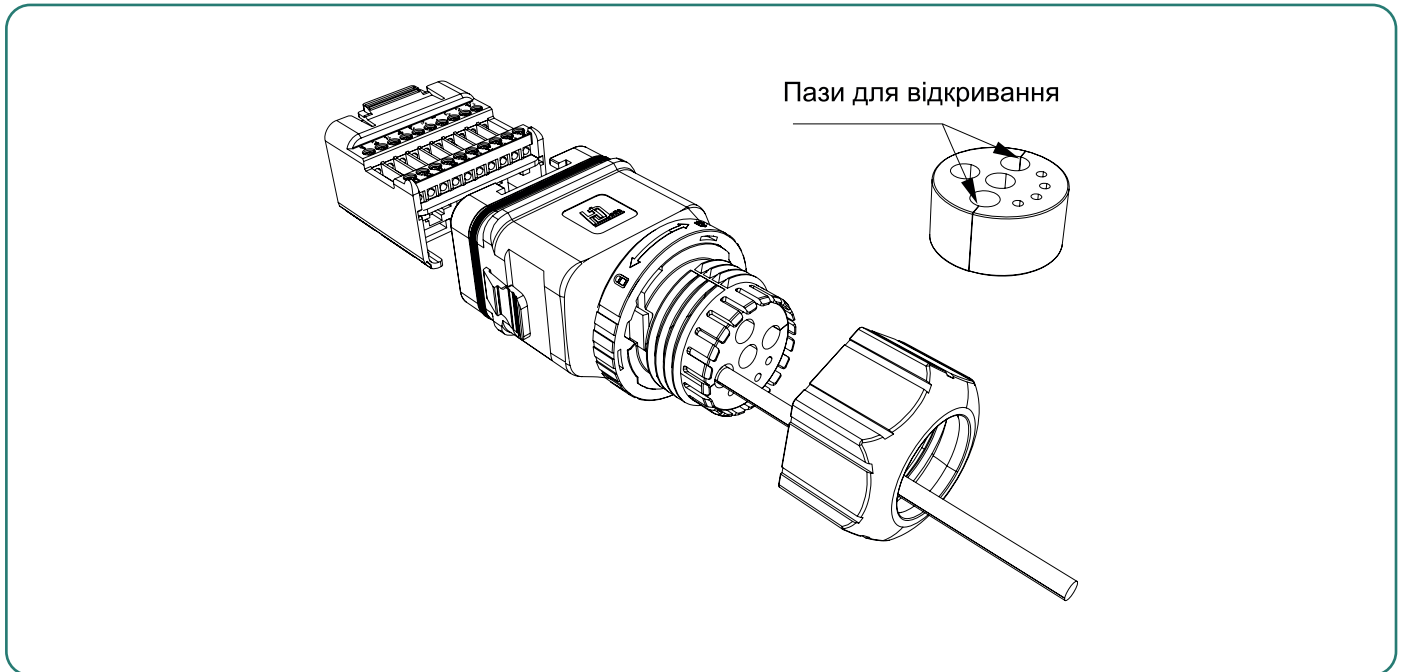
Увага

Ніколи не проколюйте вушка, які ви не будете використовувати, в іншому випадку це порушить водонепроникність. В отвори, що не використовуються, вставте ущільнювачі.

4) Протягніть кабель відповідної довжини через поворотну гайку, прокладку та корпус.

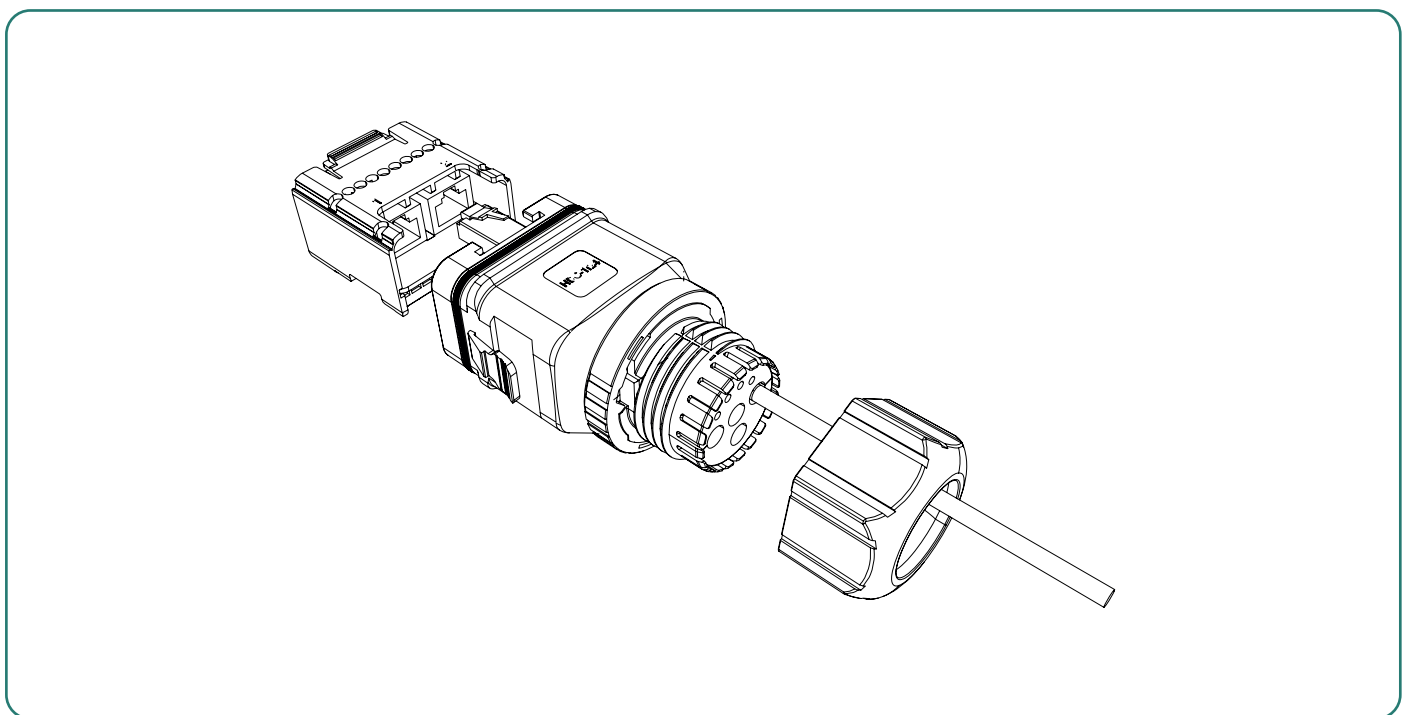
*** Для інтерфейсного кабелю RJ 485**

(1) Протягніть штекер RJ45 відповідної довжини через поворотну гайку та вставте його через отвір гумової втулки. Дивіться малюнок 5-27:



Малюнок 5-27

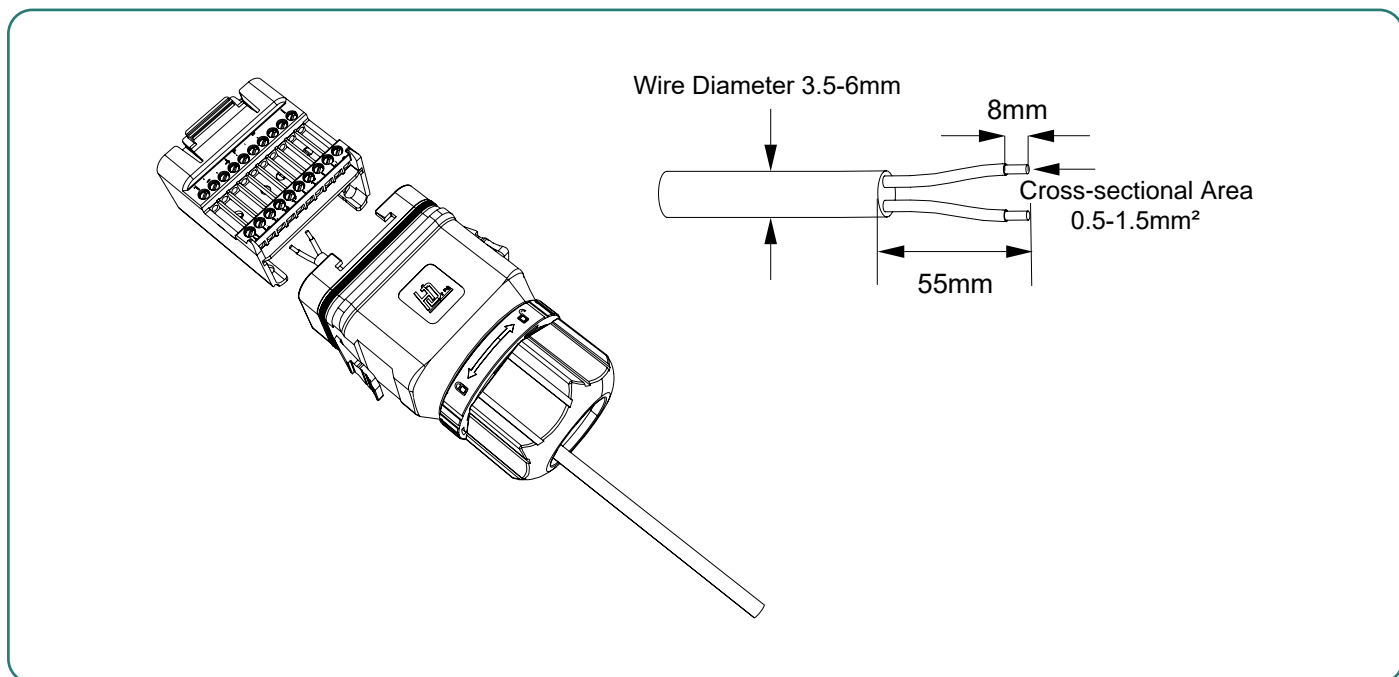
(2) Вставте одну сторону штекера RJ45 у порт RJ45 клемної колодки. Дивіться малюнок 5-28.



Малюнок 5-28

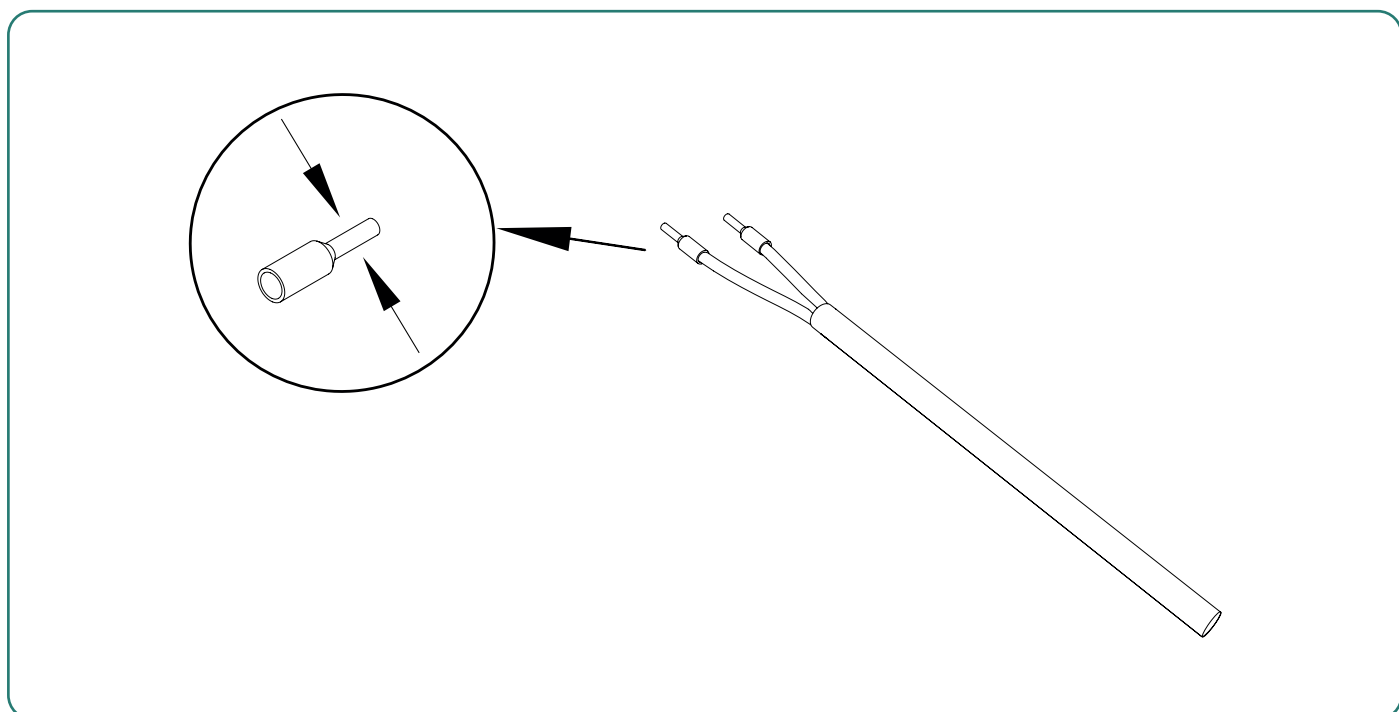
* Для інших інтерфейсних кабелів

(1) Зніміть оболонку кабелю та зніміть ізоляцію дроту, як показано на малюнку 5-29



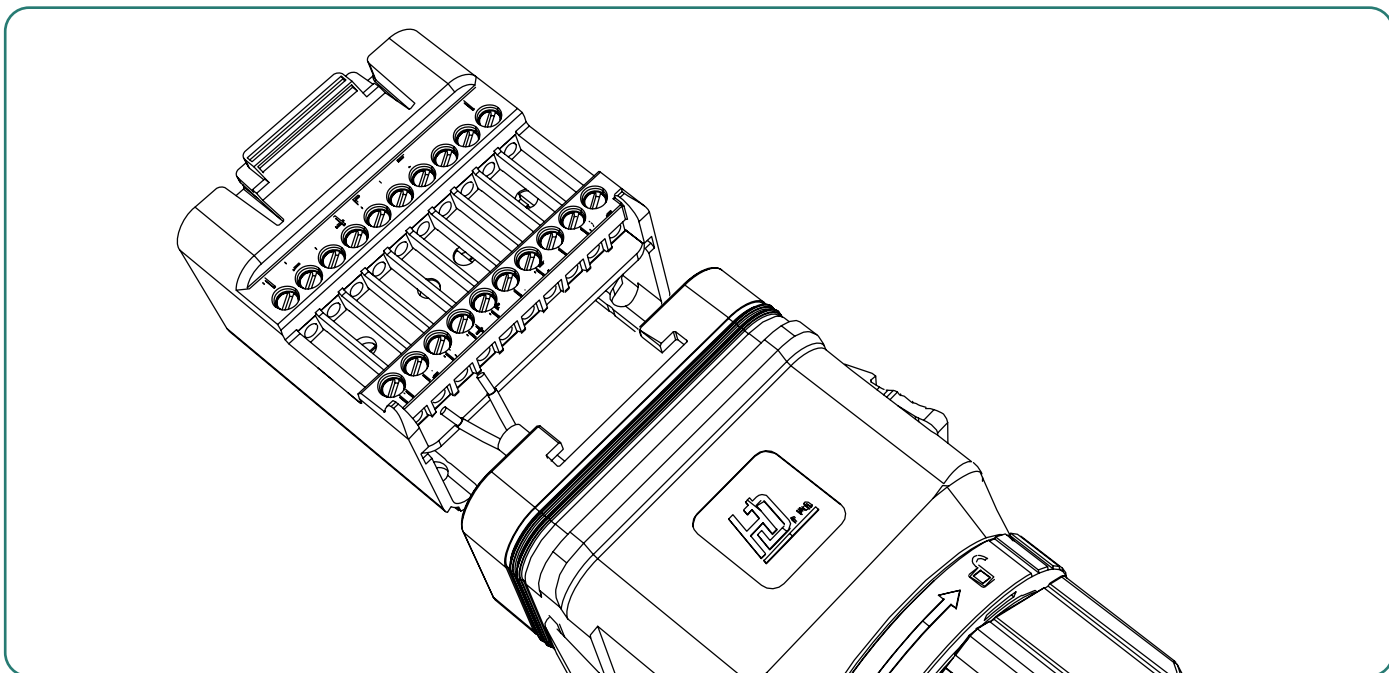
Малюнок 5-29

(2) разі використання багатожильного кабелю протягніть голівку дроту в кінцеву клему шнура та туго затягніть рукою, як показано на Малюнку 5-30. У разі одножильного дроту пропустіть цей крок.



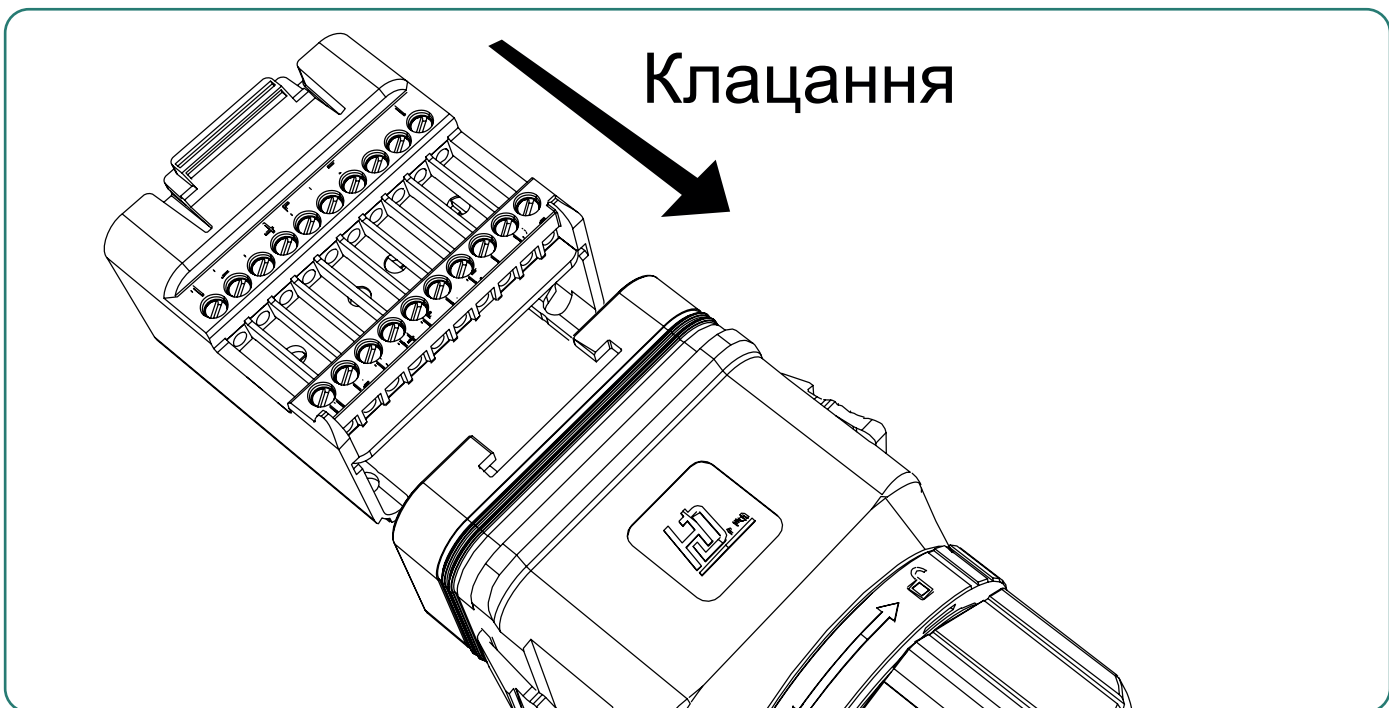
Малюнок 5-30

(3) Вставте дроти в клемні отвори відповідно до призначення. Візуально перевірте, чи всі дроти встали на місце, і затягніть викруткою з крутним моментом $1,2 \pm 0,1$ Н·м. Дивіться малюнок 5-31:



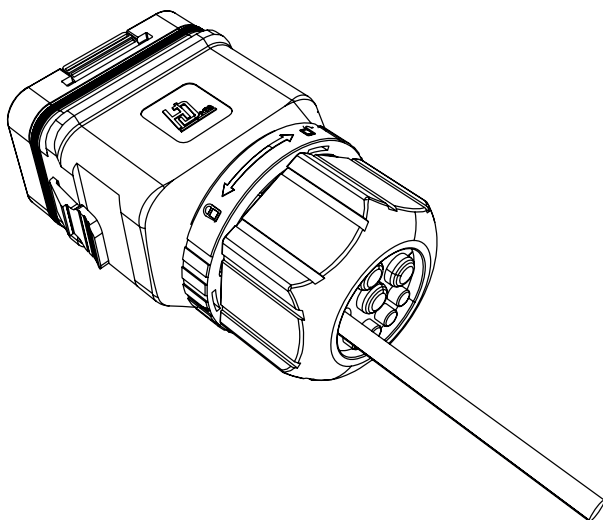
Малюнок 5-31

(4) Рукою потягніть дроти назовні, щоб перевірити, чи надійно вони встановлені. Вставте клемний блок назад у кришку. Якщо він знаходиться в потрібному місці, пролунає звук «клацання». Дивіться малюнок 5-32:



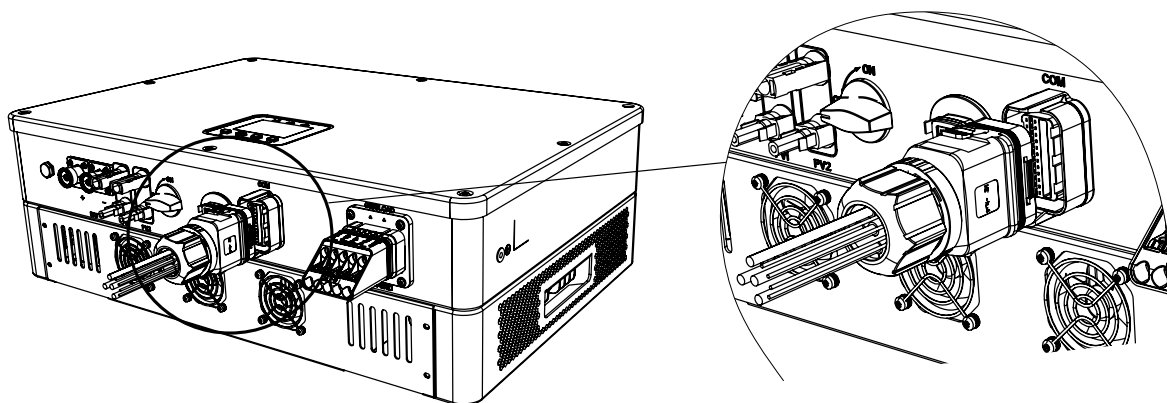
Малюнок 5-32

(5) Вставте гумове ущільнення назад у невикористаний отвір і затягніть поворотну гайку. Дивіться малюнок 5-33:



Малюнок 5-33

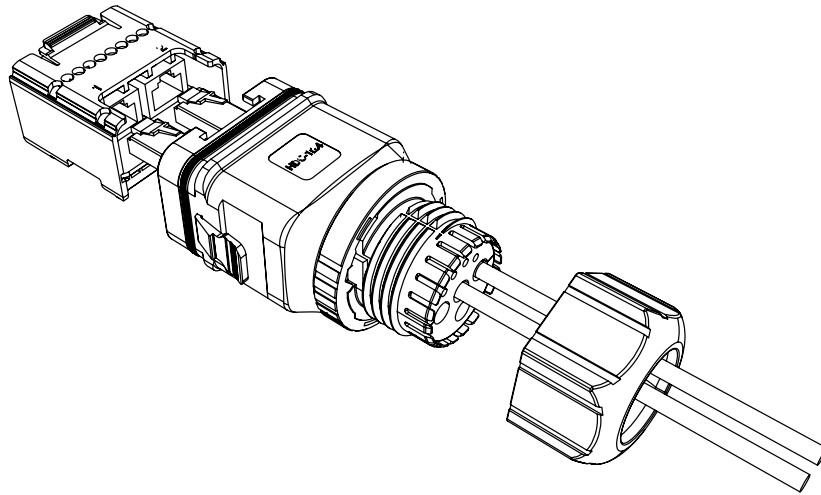
(6) Підключіть роз'єм зв'язку до роз'єму COM2 у нижній частині інвертора, доки не почуєте звук «кляцання». Дивіться малюнок 5-34:



Малюнок 5-34

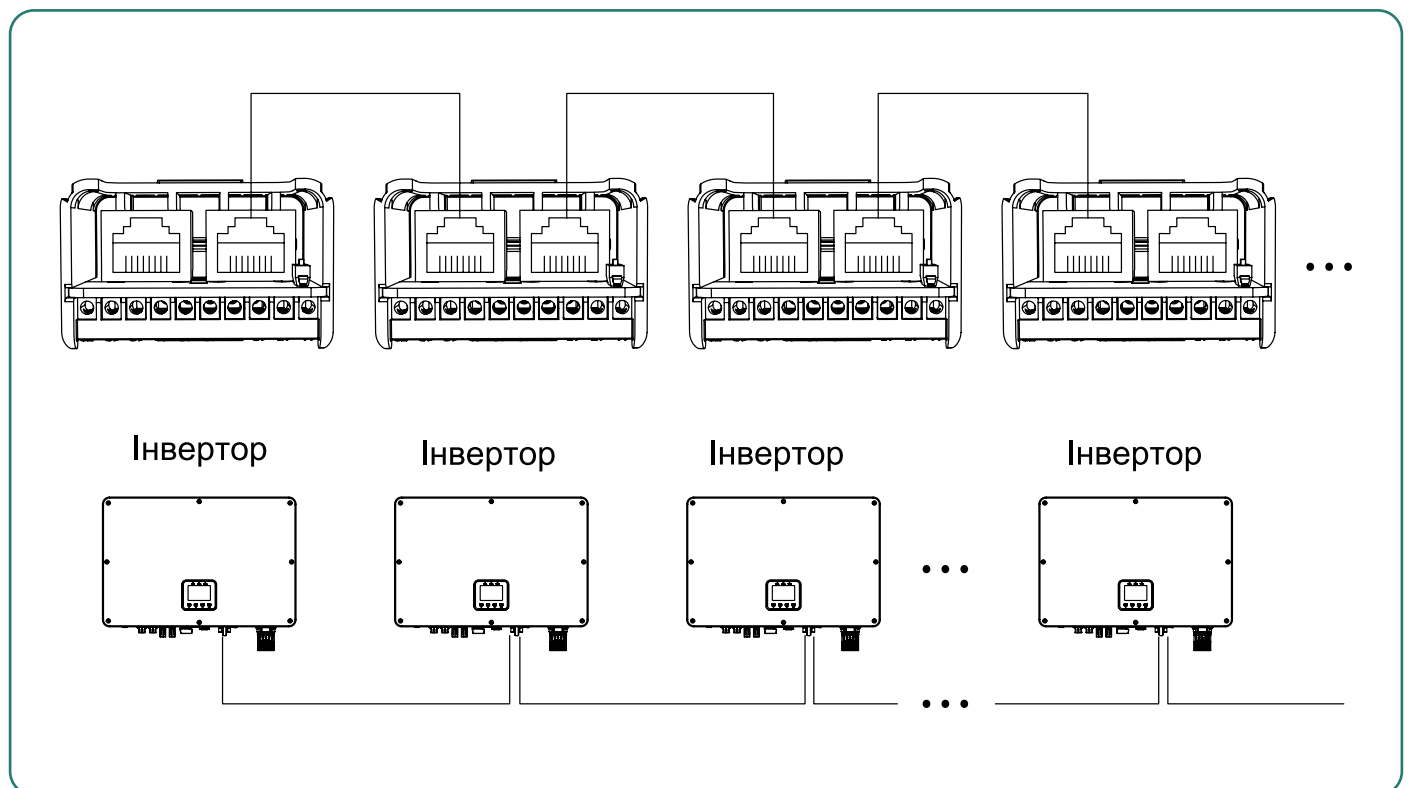
5.6.2 ПАРАЛЕЛЬНЕ З'ЄДНАННЯ КІЛЬКОХ ІНВЕРТОРІВ

Паралельне з'єднання кількох інверторів здійснюється через дві клеми RJ45 комунікаційного блоку, як показано на малюнку 5-35.



Малюнок 5-35 Проводка клем RJ45



Метод паралельного з'єднання інвертора – це з'єднання «один біля одного», як показано на малюнку 5-36.



Малюнок 5-36 Спосіб паралельного з'єднання інверторів

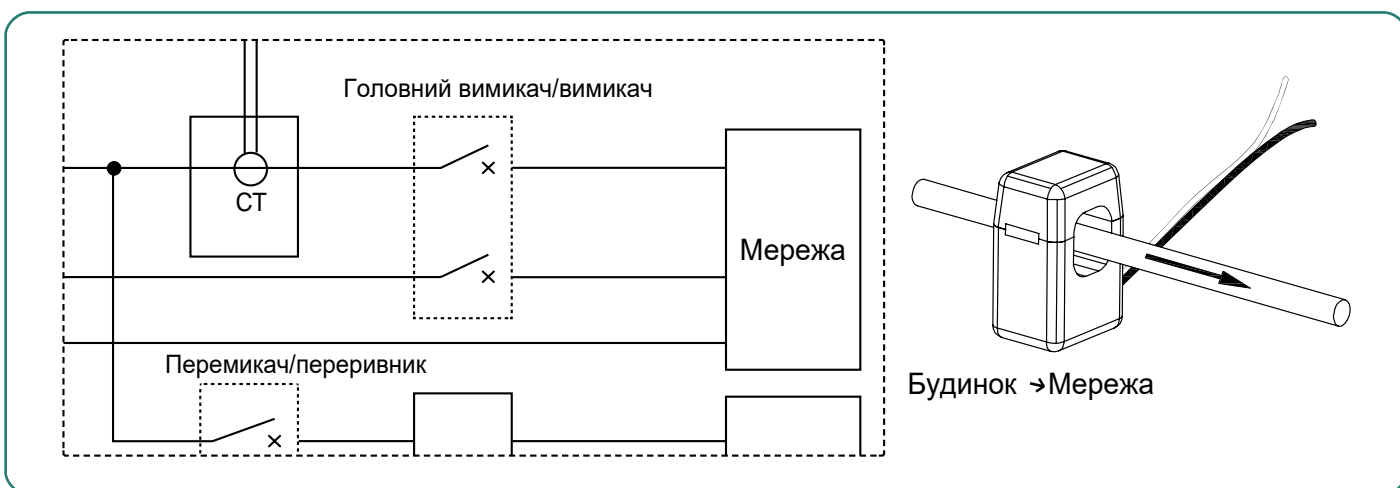
5.6.3 ПІД'ЄДНАННЯ ТС

Гібридний інвертор Stromherz S 3-10 кВт має вбудований лічильник. Функцію обмеження експорту можна реалізувати лише за допомогою ТС.

 Увага!	<p>Напрямок встановлення ТС та послідовність фаз повинні чітко відповідати інструкціям в посібнику користувача, в іншому випадку інвертор може неправильно працювати.</p>
 Примітка	<p>Номінальний струм ТС, що входить в комплект, становить 80 А, а максимально дозволений діаметр кабелю становить 16 мм. Якщо максимальний струм через ТС перевищує номінальний струм або діаметр кабелю більший за 16 мм, будь ласка, зверніться до Stromherz для отримання допомоги.</p>

Монтаж ТС:

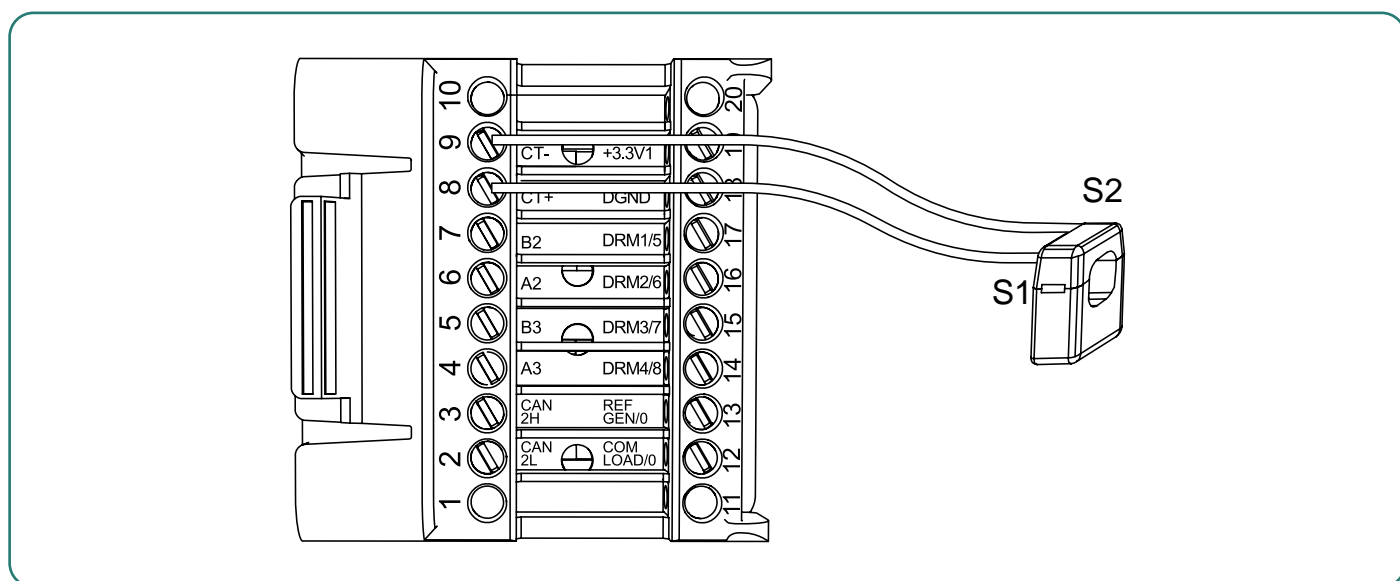
ТС вже з'єднані з комунікаційним портом. Будь ласка, просто встановіть ТС на протипожежні дроти між навантаженнями будинку та електромережею, як показано на малюнку 5-37.



Малюнок 5-37 Схема встановлення ТС

Якщо ви бажаєте самостійно з'єднати ТС із комунікаційним блоком, виконайте наведені нижче дії.

1. Під'єднайте дрот ТС до комунікаційного блоку, як показано на малюнку 5-38. З'єднайте ТС L-S1 з контактом СТ + і дрот ТС L-S2 з контактом СТ.



Малюнок 5-38 Схема під'єднання ТС

2. Визначення клем ТС наведено нижче:

Номер контакту комунікаційного порту	Визначення	Вимоги до під'єднання
8	СТ+	Під'єднайте ТС L-S1
9	СТ-	Під'єднайте ТС L-S2

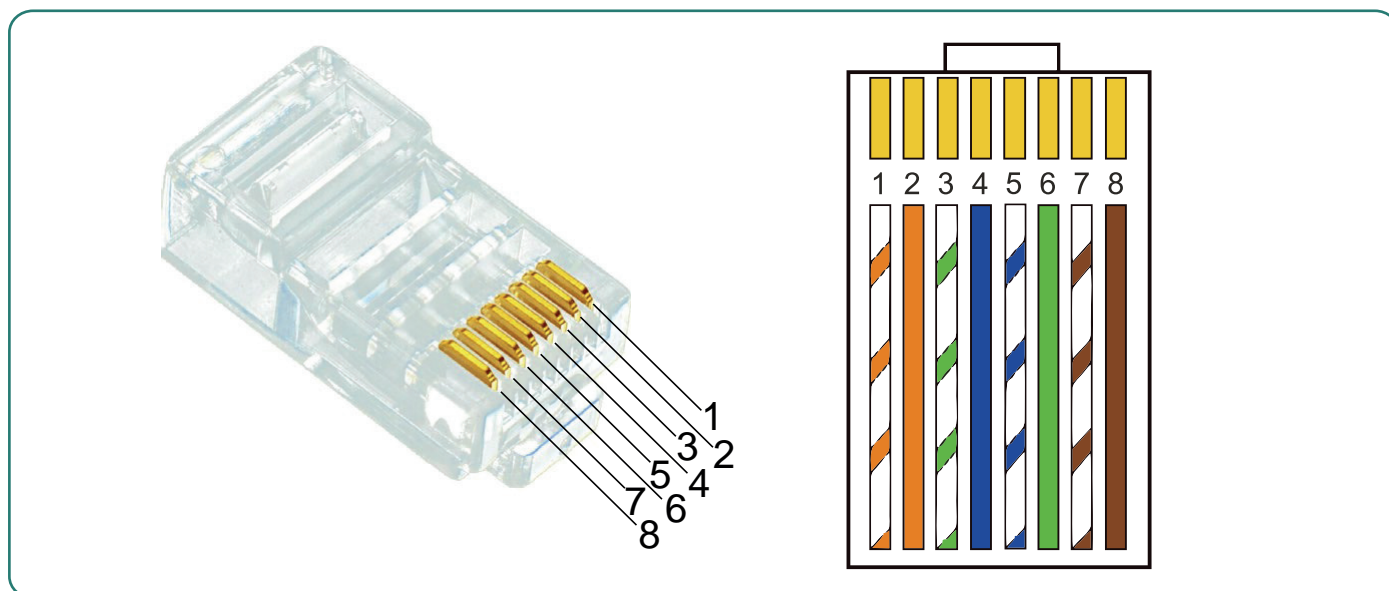
3. Будь ласка, встановіть ТС на протипожежні дроти між навантаженнями будинку та електромережею, як показано на малюнку 5-37.

5.6.5 ПІДКЛЮЧЕННЯ BMS АКУМУЛЯТОРА

Гібридний інвертор S 3-10кВт поставляється з кабелем BMS, з'єднаним з комунікаційним блоком. Вам просто потрібно вставити інший кінець дроту в BMS.

Комунікаційний інтерфейс BMS акумулятора інвертора є клемою CAN у комунікаційному блоці. Якщо вам потрібно самостійно з'єднати кабель BMS із комунікаційним блоком, будь ласка, під'єднайте кінець кабелю RJ45 інвертора до контактів CAN, як показано нижче:

1. Визначення контактів роз'єму RJ45 – дивіться Малюнок 5-39

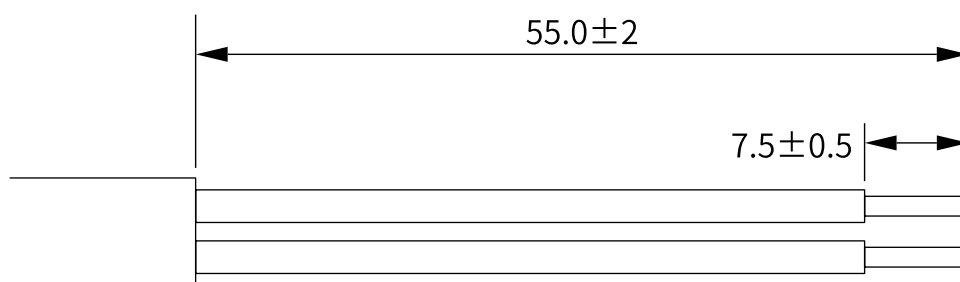


1	2	3	4	5	6	7	8
X	X	X	BMS-CAN H	BMS-CAN L	X	BMS_485A	BMS_485B

Малюнок 5-39 Визначення контактів роз'єму RJ45

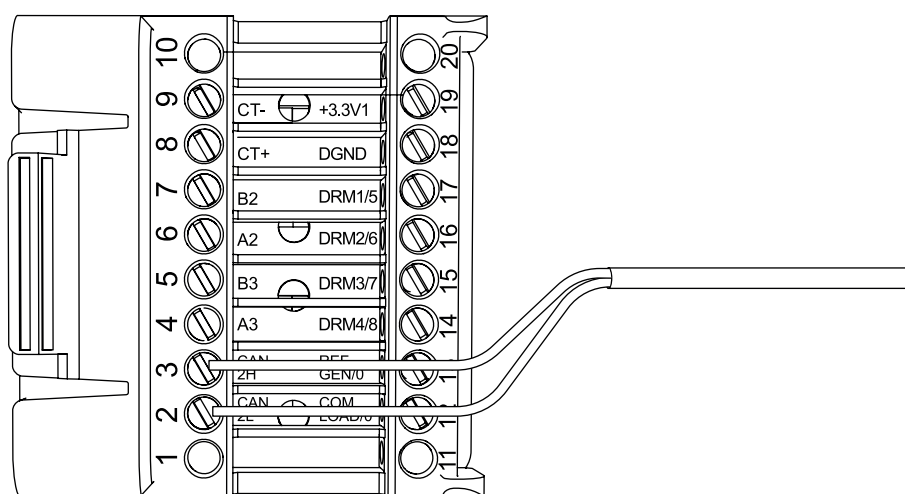
2. Кроки під'єднання дротів:

- 1) Вставте кінець роз'єму RJ45 у комунікаційний порт BMS акумулятора.
- 2) Зніміть оболонку іншого кінця кабелю RJ45 на 55+2 мм і зачистіть жили № 4 і №5 на 8 мм, як показано на Малюнку 5-40:



Малюнок 5-40

3) Вставте підготовлені дроти №4 і №5 у контакти інвертора CAN H і CAN L, як показано на малюнку 5-41 нижче, і виконайте кроки під'єднання згідно з пунктом 5.6.1 «Збірка комунікаційного роз'єму».



Малюнок 5-41 Схема підключення BMS

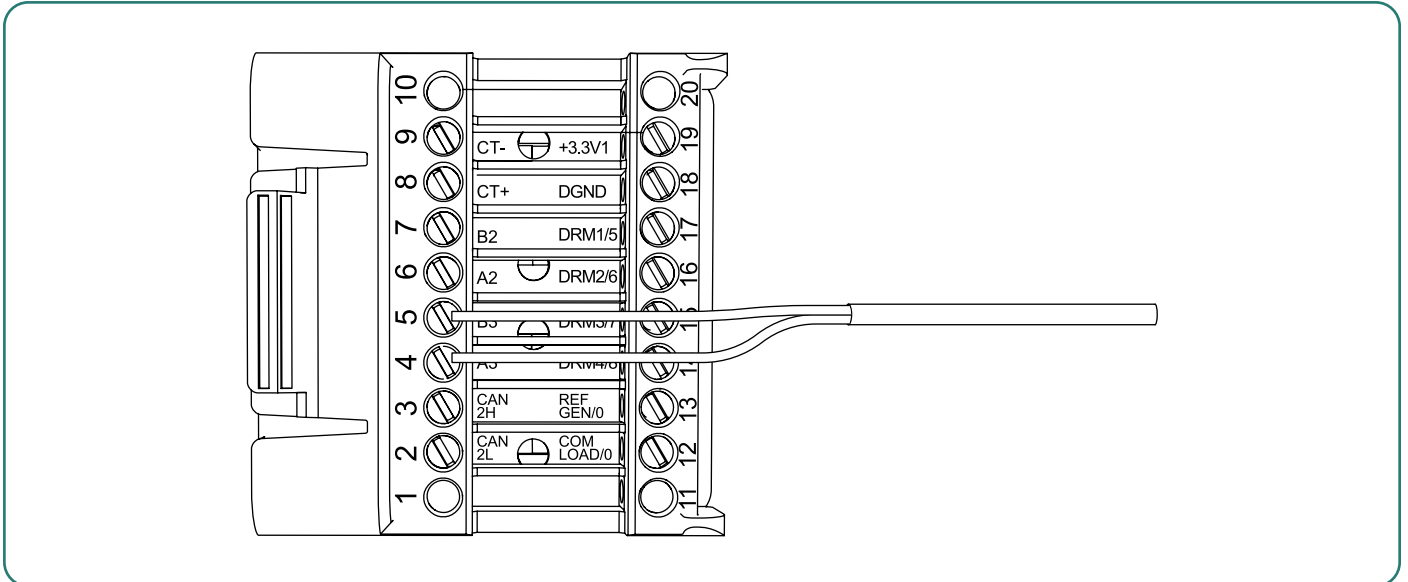
Визначення клем BMS:

Номер контакту комунікаційного порту	Визначення	Вимоги до під'єднання
2	CAN_2L	Під'єднайте дрiт №5 кабелю RJ45 BMS
3	CAN_2H	Під'єднайте дрiт №4 кабелю RJ45 BMS

5.6.6 ПІДКЛЮЧЕННЯ EMS

Гібридний інвертор Stromherz S 3-10 кВт оснащений вбудованими клемми RS485 для EMS. Для керування роботою гібридного інвертора через EMS необхідно під'єднати кабель зв'язку EMS, як показано на Малюнку 5-42.

Визначення клем ЕСК:

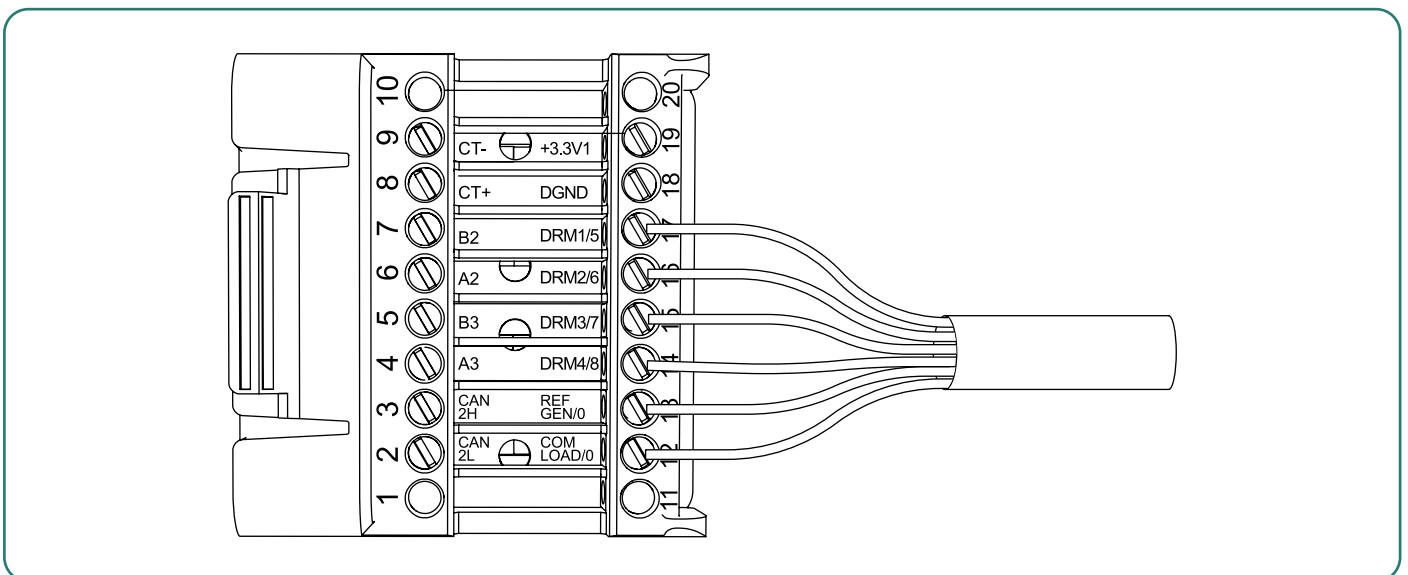


Малюнок 5-42 Схема з'єднання EMS

Контакт №	4	5	6	7
Визначення	RE485 _A3	RE485 _B3	RE485 _A2	RE485 _B2

5.6.7 ПІДКЛЮЧЕННЯ DRED

Інтерфейс DRED спеціально зарезервовано для Австралії та Нової Зеландії відповідно до їхніх правил безпеки. Гібридний інвертор Stromherz S 3-10 кВт має вбудовані клемми підключення DRED у комунікаційному блоці. Перевірте схему підключення зв'язку DRED, як показано на малюнку 5-43.



Малюнок 5-43 Схема з'єднання DRED

Визначення клем DRED:

Контакт №	12 1	3	14 1	5	16 1	7
Визначення	COM/LOAD/0	REFGEN/0	DRM4/8	DRM3/7	DRM2/6	DRM1/5

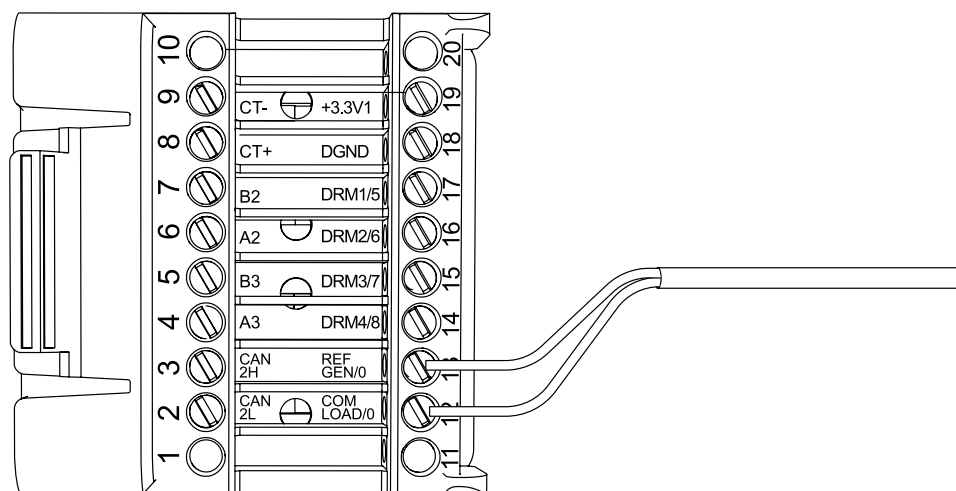
Гібридний інвертор Stromherz S 3-10 кВт підтримує такі режими DRM

Режим	Функція
DRM 0	Від'єднання пристрою.
DRM 1	Не споживати потужність.
DRM 2	Не споживати при більш ніж 50% номінальної потужності.
DRM 3	Не споживати при більш ніж 75% номінальної потужності та реактивної потужності джерела.
DRM 4	Збільшити споживання потужності (підпадає під обмеження інших активних DRM).
DRM 5	Не виробляти потужність.
DRM 6	Не виробляти при більш ніж 50% номінальної потужності.
DRM 7	Не виробляти при більш ніж 75% номінальної потужності та реактивної потужності джерела.
DRM 8	Збільшити вироблення потужності (підпадає під обмеження інших активних DRM).
Пріоритет DRM	DRM1 > DRM2 > DRM3 > DRM4 DRM5 > DRM6 > DRM7 > DRM8

Примітка: Stromherz не надає клієнтам пристрої DRED.

5.6.8 ОДНА КЛАВІША ДЛЯ ВИМКНЕННЯ

Гібридний інвертор Stromherz S 3-10 кВт стандартно поставляється з однією клавішею для функції вимкнення, і ви можете використовувати цю функцію, підключивши зовнішній вимикач до інтерфейсу DRED, якщо це потрібно в місці встановлення. Зовнішній перемикач не входить у комплект поставки. Дивіться до Малюнку 5-44 для підключення зовнішнього перемикача.



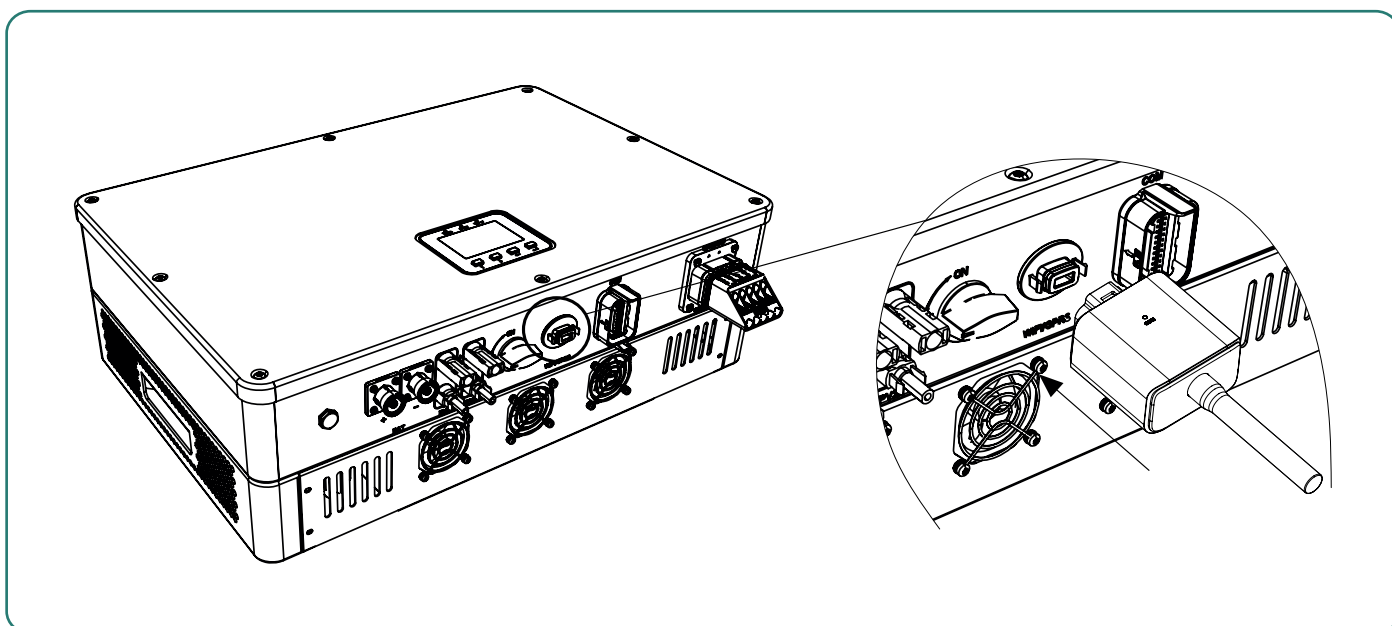
Малюнок 5-4 Схема з'єднання клеми для функції «Одна клавіша для вимкнення»

Визначення клеми:

Контакт №	12	13	14	15	16	17
Визначення	COM/LOAD/0	REFGEN/0	/	/	/	/

▼ 5.7 ВСТАНОВЛЕННЯ ПРИСТРОЮ МОНІТОРИНГУ

Гібридний інвертор серії Stromherz S 3-10 кВт можна контролювати через Wi-Fi або LAN, і ви можете вибрати будь-який варіант відповідно до ваших уподобань. Підключіть модуль WiFi або LAN до порту COM1 у нижній частині гібридного інвертора (як показано на малюнку 4-20). Легкий звук «клацання» під час встановлення свідчить про те, що все встало на місце.



Малюнок 5-45 Встановлення пристрою моніторингу



Примітка

(1) Модуль версії WiFi потрібно налаштувати на маршрутизатор при першому встановленні. Якщо ім'я або пароль маршрутизатора змінено, ключ WiFi потрібно буде повторно налаштувати. Щоб отримати докладнішу інформацію, зверніться до [КОРОТКИЙ ПОСІБНИК ЗІ ВСТАНОВЛЕННЯ].

(2) Якщо в маршрутизаторі активовано функцію DHCP, модуль LAN не потребує налаштувань. В іншому випадку дивіться [КОРОТКИЙ ПОСІБНИК ЗІ ВСТАНОВЛЕННЯ].

6 ЗАПУСК ТА ЗУПИНКА ОБЛАДНАННЯ

▼ 6.1 ВИМОГИ ДО ЗАПУСКУ ОБЛАДНАННЯ

6.1.1 Верифікація перед увімкненням живлення

№	Що перевірити	Критерії прийомки
1	Гібридний інвертор	Виріб встановлено правильно та надійно.
2	Середовище встановлення	Виріб надійно встановлюється в чистому місці, яке добре провітрюється та зручне для експлуатації.
3	Заземлення	Кабель РЕ під'єднано правильно та надійно.
4	Перемикач	Перемикач постійного струму та всі перемикачі, що підключаються до гібридних інверторів, вимкнені.
5	Під'єднання кабелів	Кабелі РЕ, вхід постійного струму, вихід змінного струму та комунікаційні кабелі під'єднані правильно та надійно.
6	Кабельні стяжки	Кабельні стяжки цілі, прокладені правильно та рівно
7	Клеми та порти, що не використовуються	Невикористані отвори для кабелю кріпляться за допомогою водонепроникних гайок. Отвори електричних кабелів загерметизовані.
8	Вимоги до мережі	Напруга і частота в точці підключення відповідають вимогам підключення інвертора до мережі.

6.1.2 Запуск інвертора:

- (1) Спочатку увімкніть переривник змінного струму (замкніть переривник змінного струму).
- (2) Опустіть перемикач постійного струму в положення «УВІМК.».
- (3) Увімкніть перемикач літєвого акумулятора.
- (4) Інвертор почне перевірку вхідних параметрів постійного та змінного струму та самоперевірку, і якщо все нормально, інвертор почне працювати відповідно до режиму роботи, який ви встановили в додатку. Дисплей та індикатори інвертора відобразатимуть відносні параметри та стан. Будь ласка, дивіться світлодіодні індикатори у частині 3.3.

6.1.3 Запуск системи

Щоб отримати інструкції щодо вибору/активації мережевого коду країни, налаштувань захисту, дивіться «7.4 Налаштування коду країни (коду безпеки)».

▼ 6.2 ЗУПИНКА ІНВЕРТОРА

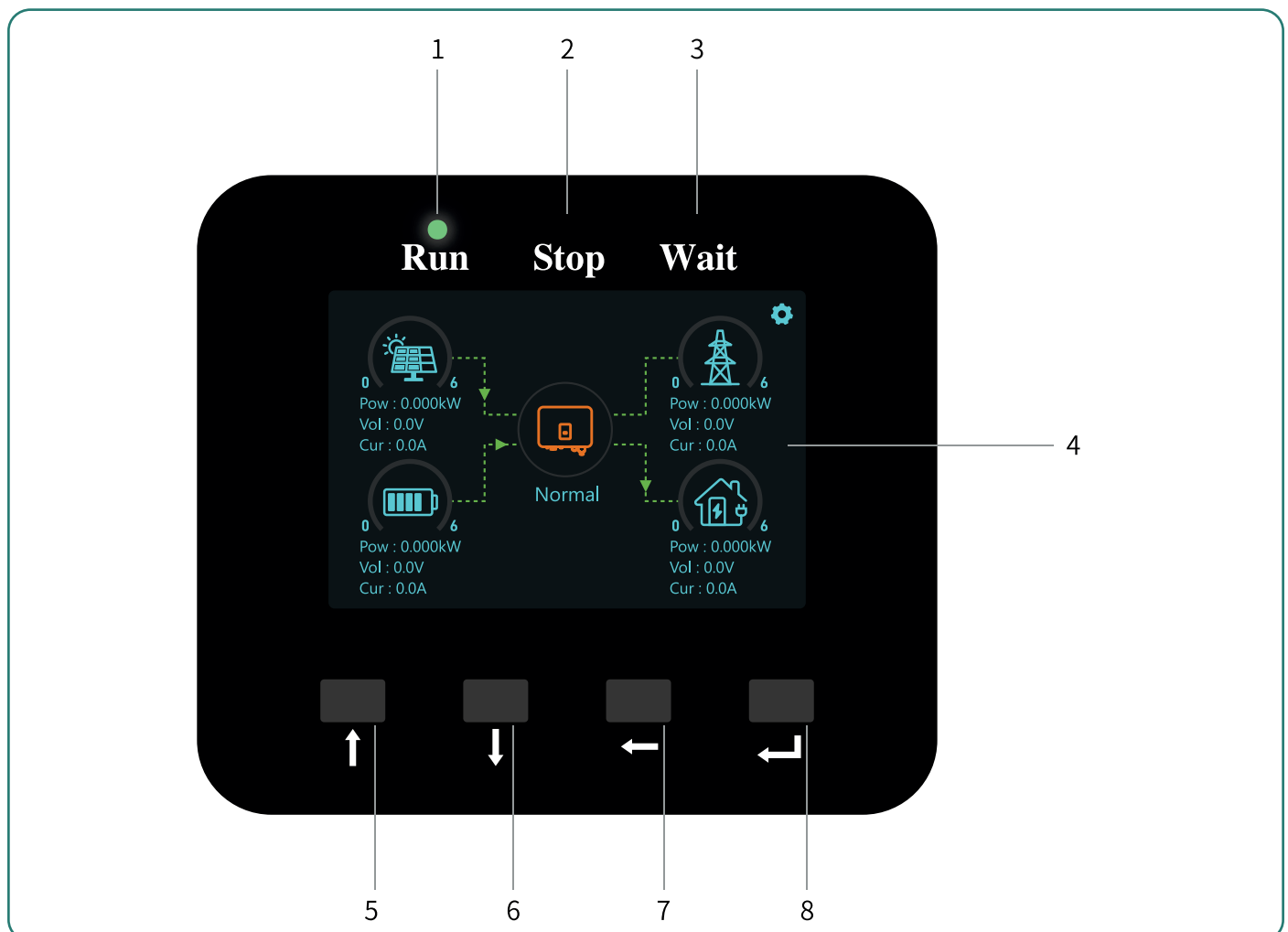
Зупиняючи гібридний інвертор, виконайте такі дії:

- (1) Спочатку вимкніть інвертор через додаток або кнопку на дисплеї.
- (2) Вимкніть переривники на стороні мережі та навантаження.
- (3) Вимкніть перемикач акумулятора та вимкніть переривник постійного струму на стороні акумулятора (якщо є).
- (4) Зачекайте 30 секунд, а потім поверніть перемикач постійного струму в положення «ВИМК.». У цей час в конденсаторі гібридного інвертора залишається потужність. Зачекайте 5 хвилин, поки гібридний інвертор повністю не знеструмиться, перш ніж виконувати будь-які роботи з гібридний інвертором.
- (5) Від'єднайте кабелі змінного та постійного струму.

7 ЕКСПЛУАТАЦІЯ

▼ 7.1 ПАНЕЛЬ ІНДИКАЦІЇ

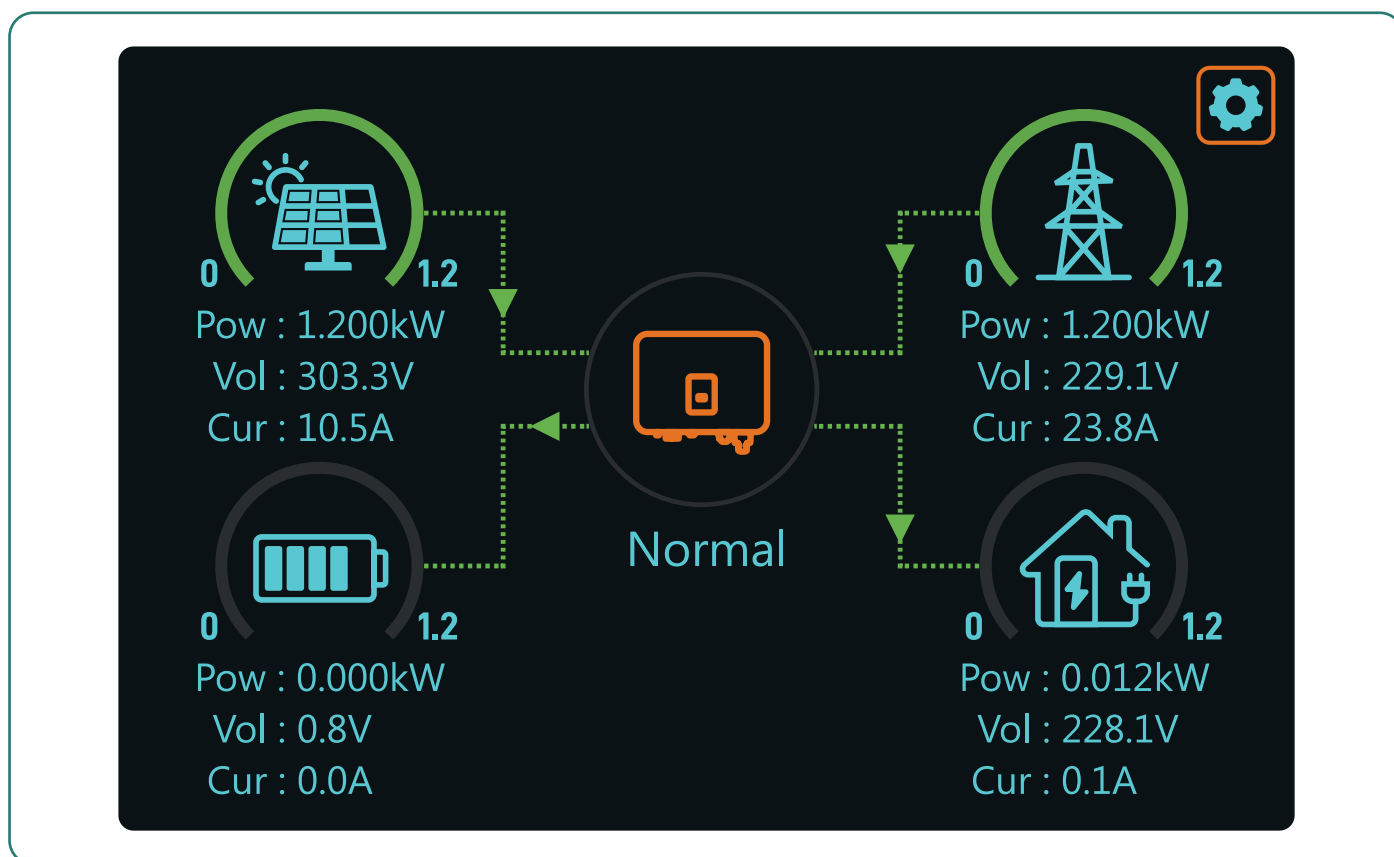
6.1.1 Верифікація перед увімкненням живлення



№	Назва	Визначення
1	Індикатор роботи	Світиться зеленим: інвертор знаходиться в нормальному стані. Не світиться: інвертор знаходиться в режимі очікування.
2	Індикатор зупинки	Світиться зеленим: інвертор знаходиться в режимі очікування. Світиться червоним: інвертор у стані несправності. Не світиться: інвертор не має помилок.
3	Індикатор очікування	Світиться зеленим: інвертор знаходиться в стані очікування. Інвертор проводить самодіагностику або оновлюється.
4	РК-дисплей	Відображення інформації про інвертор. Вимкніть дисплей, щоб заощадити енергію, натисніть кнопку, щоб вивести дисплей з режиму сну.
5	Функціональна кнопка	Кнопка «Вгору»: переміщення курсор угору або збільшення значення.
6		Кнопка «Вниз»: переміщення курсору вниз або зменшення значення.
7		Кнопка ESC: повернення з поточного інтерфейсу або функції.
8		Кнопка ОК: підтвердити вибір.

▼ 7.2 ПІКТОГРАМИ НА РК-ДИСПЛЕЇ

Екран нижче показує загальну інформацію про інвертор.



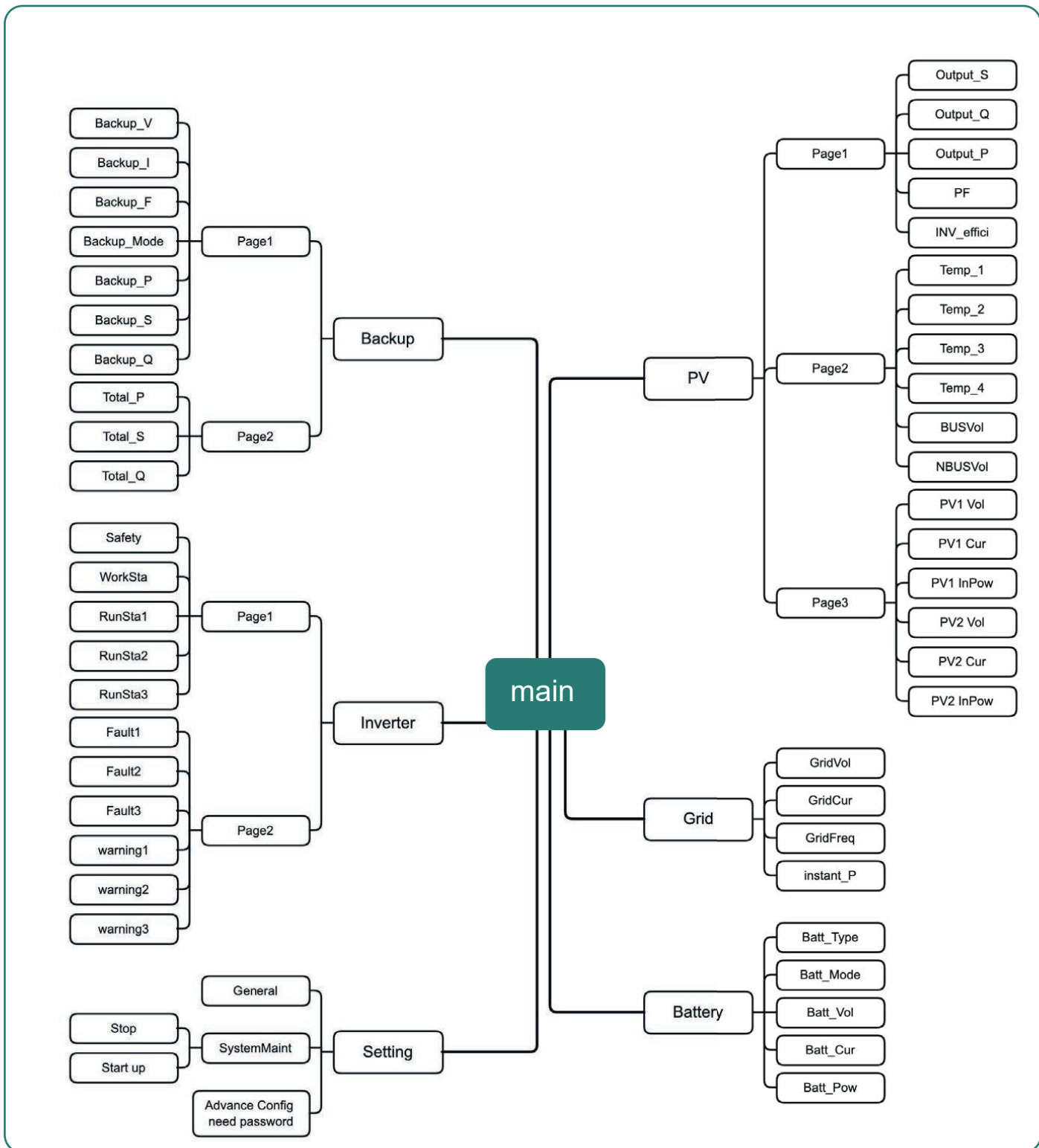
1. Піктограма інвертора в центрі головного екрана вказує на те, що система працює в нормальному режимі. Якщо він змінюється на «ВИМК.», це означає, що інвертор знаходиться в стані очікування. Деталі очікування відобразатимуться під «Очікування» або «Несправність». «Очікування» означає, що інвертор здійснює перевірку перед підключенням до мережі. Якщо відображається «Несправність», натисніть і введіть «ВИМК.», щоб перевірити повідомлення про помилку.

2. Головний екран, на якому відображається інформація про сонячну енергію, мережу, навантаження та акумулятор. Він також відображає напрямок потоку енергії стрілкою. Коли рівень потужності наближається до високого, колір на панелях зміниться із зеленого на червоний, тому системна інформація відображається яскраво на головному екрані.

- Потужність ФЕМ і потужність навантаження завжди залишаються позитивними.
- Від'ємна потужність мережі означає продаж мережі, позитивна означає отримання з мережі.
- Від'ємна потужність акумулятора означає заряд, позитивна – розряд.

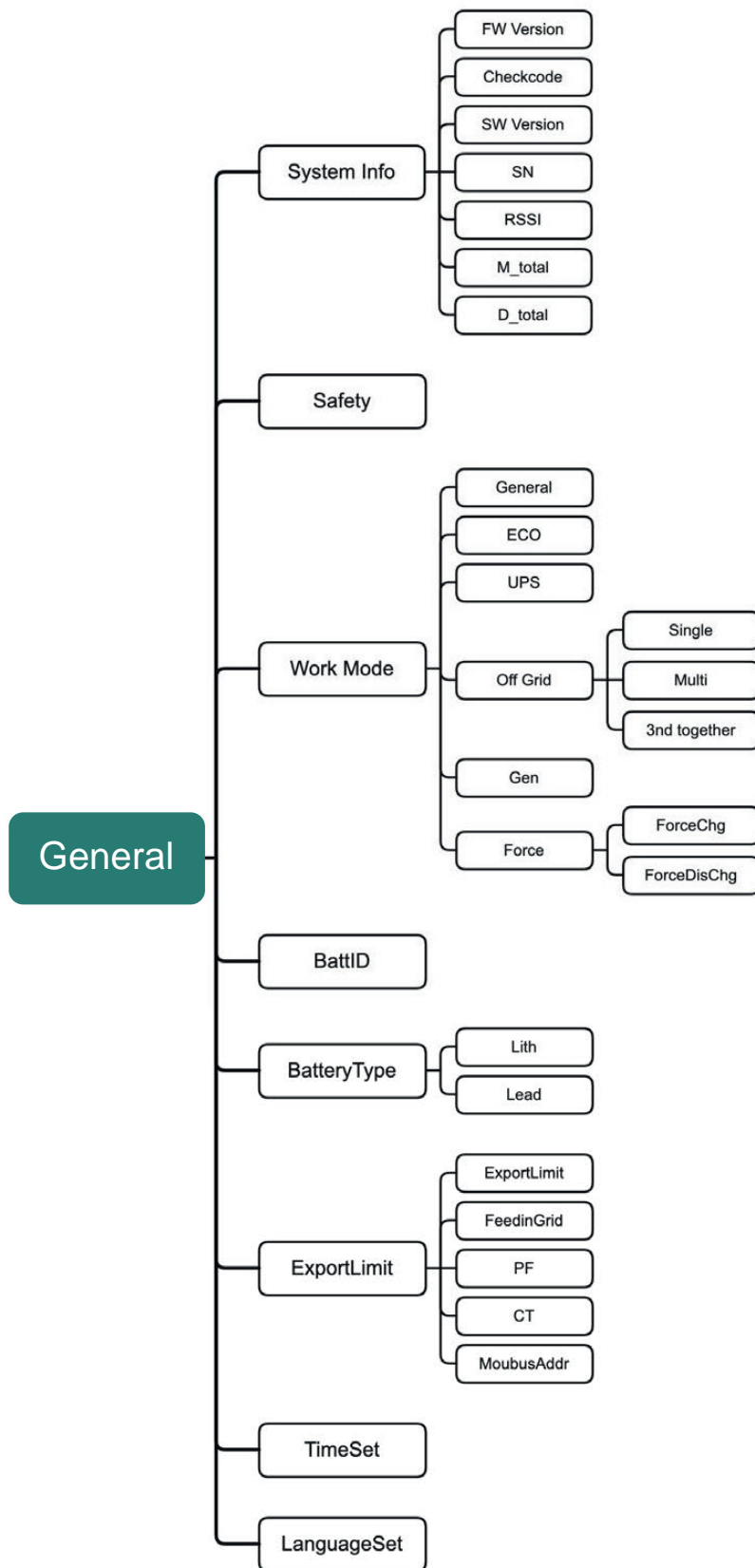
7.2.1 Блок-схема головного екрана

Будь ласка, зверніться до наступної послідовності операцій відображення для отримання деталей:



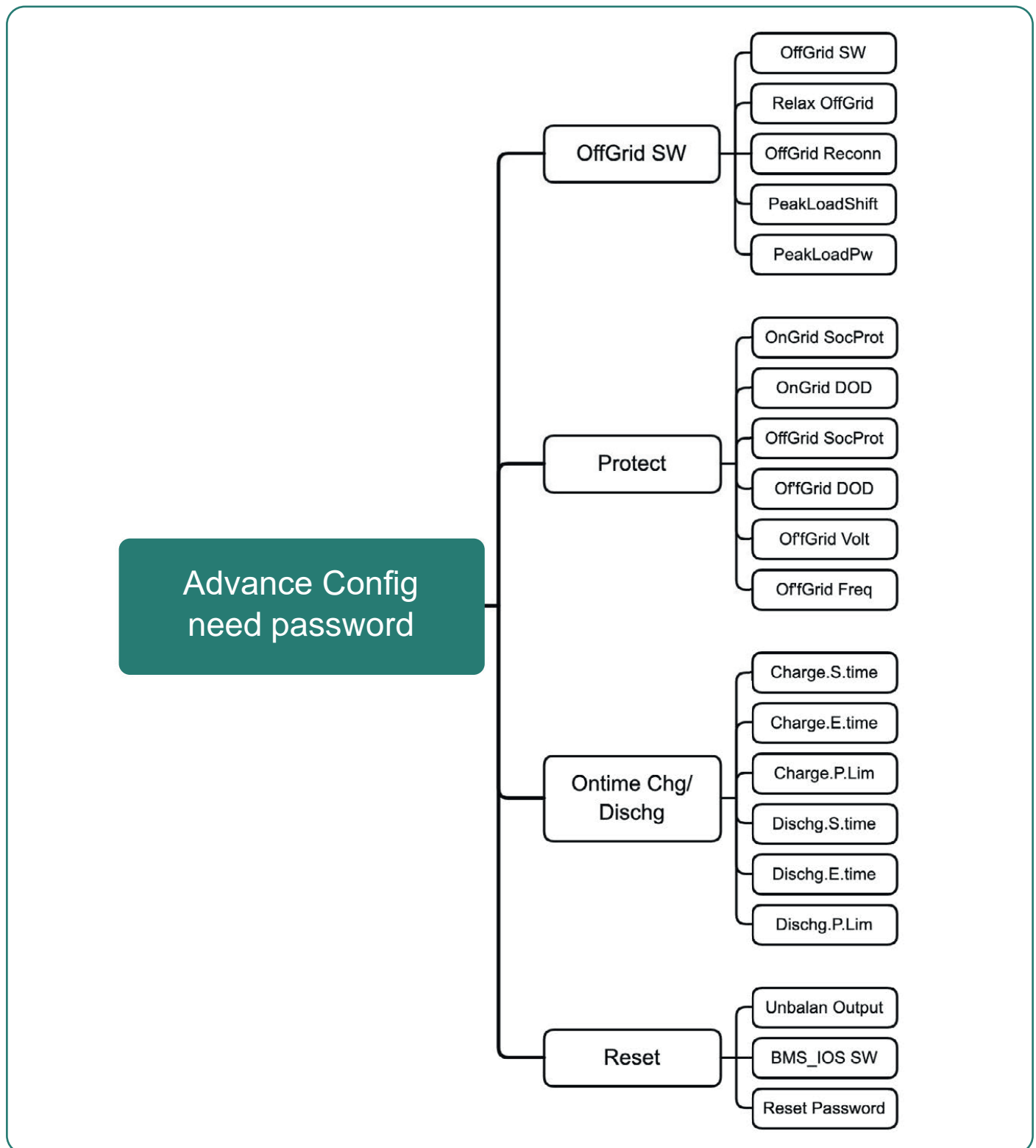
Примітка

Після завершення налаштувань зачекайте 10 секунд, і інвертор автоматично збереже ваші налаштування або модифікації.



▼ 7.3 РОЗШИРЕНІ НАЛАШТУВАННЯ

Довідкова таблиця скорочень та повних назв інвертора



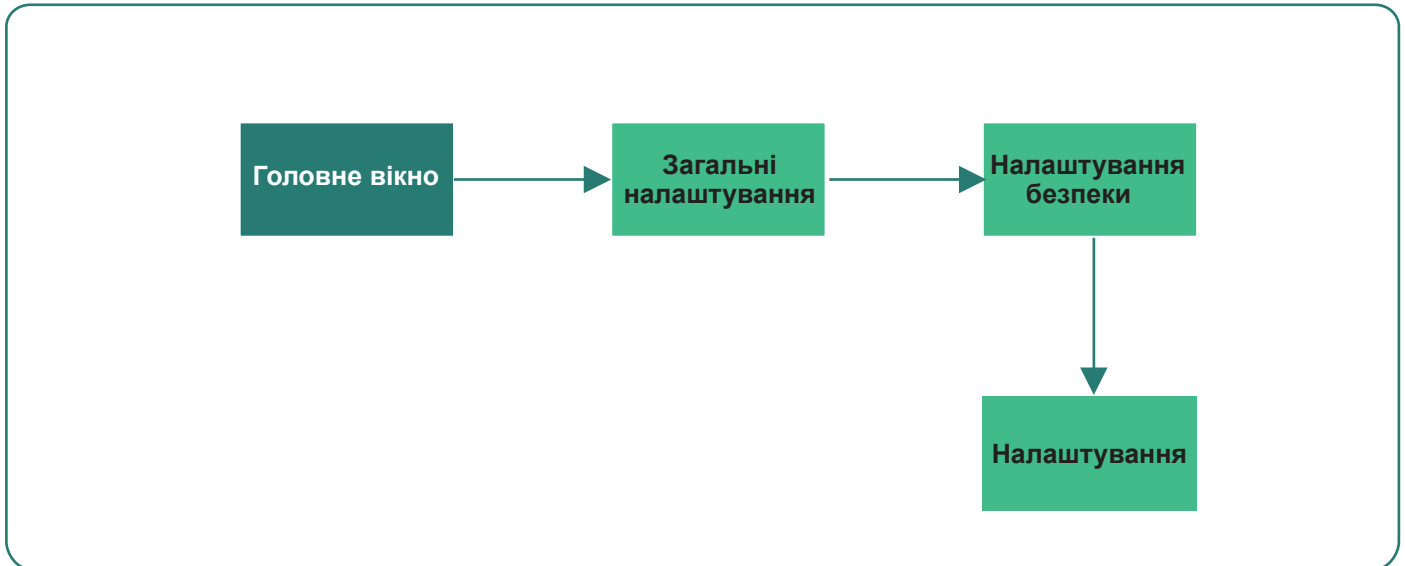
Довідкова таблиця скорочень та повних назв інвертора

Скорочення	Повна назва
Work Mode	Поточний режим роботи / налаштування режиму роботи
Peakload Shifting	Перемикач функції перемикання пікового навантаження
Peakload PW	Встановить максимальну дозволена потужність від мережі (за умови увімкнення режиму пікового навантаження)
OnGrid SocProt.	Захист акумулятору в режимі мережі
OnGrid DOD	Глибокий розряд в режимі мережі
OffGrid SocProt.	Захист в автономному режимі
OffGrid DOD	Глибокий розряд в автономному режимі
OffGrid Volt	Налаштування напруги в автономному режимі
OffGrid Freq	Налаштування частоти в автономному режимі
Discharg.S.time	Час початку розряду (доступно в економному режимі)
Discharg.E.time	Час закінчення розряду (доступно в економному режимі)
Discharg.P.Lim.	Обмеження потужності розряду (доступно в економному режимі)
Charg. S.time	Час початку заряджання (доступно в економному режимі)
Charg. E.time	Час закінчення заряджання (доступно в економному режимі)
Charg. P.Lim.	Обмеження потужності заряджання (доступно в економному режимі)
Unbalan. Output	3-фазний незбалансований вихідний перемикач в режимі мережі
On-Off Grid SW	Функція SW в автономному режимі (Інвертор автоматично перемикається в автономний режим, щоб забезпечити резервне електроживлення, коли мережа аномальна або вимкнена)
Relax OffGrid	Зменшити чутливість перемикання увімкнення/вимкнення мережі (застосовується до місць, де мережа нестабільна або інвертор з певних причин завжди переходить в автономний режим)
OffGrid ReConn.	Коли електромережа вимкнена, інвертор може автоматично перезапустити резервний вихід після несправності або захисту від перевантаження, якщо увімкнено перезапуск при переході в автономний режим. В іншому випадку резервний вихід резервної потрібно перезапустити вручну
FW Updating	Оновлення прошивки
E-Day	Щоденна генерація енергії
E-Total	Загальна генерація енергії
H-Total	Загальна кількість годин виробництва
System Info	Інформація про систему

▼ 7.4 НАЛАШТУВАННЯ КОДУ КРАЇНИ (КОДУ БЕЗПЕКИ)

Будь ласка, встановіть «Код країни (Код безпеки)» у меню «Налаштування безпеки» в «Загальні налаштування».

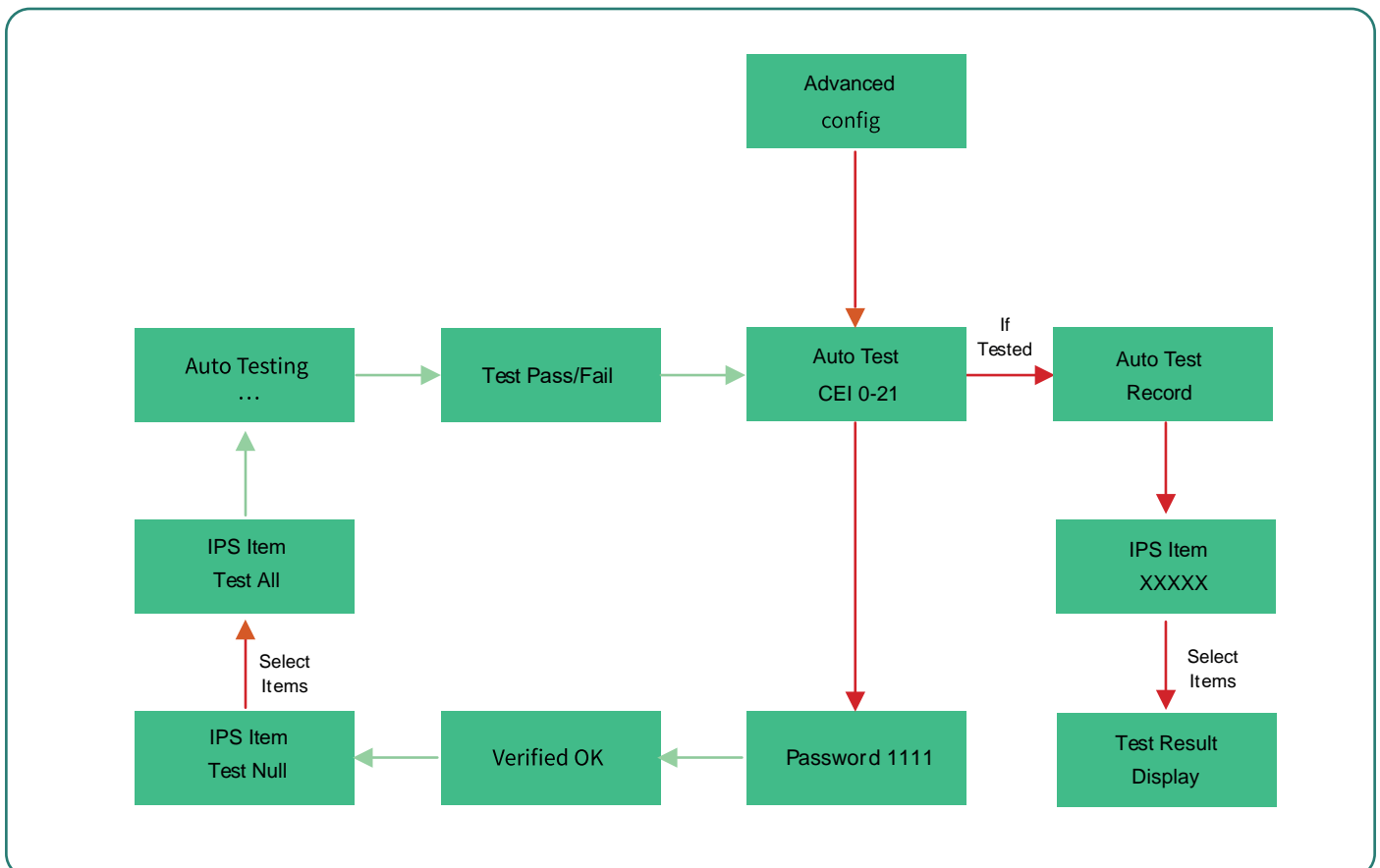
Будь ласка, дотримуйтесь цієї блок-схеми, щоб встановити «Код країни (Код безпеки)»:



▼ 7.5 АВТОМАТИЧНА ПЕРЕВІРКА

Будь ласка, встановіть «Код країни (Код безпеки)» у меню «Налаштування безпеки» в «Загальні налаштування».

Будь ласка, дотримуйтесь цієї блок-схеми, щоб встановити «Код країни (Код безпеки)»:



Автоматична перевірка розпочнеться, коли буде вибрано правильний елемент, а після її завершення на екрані відобразиться результат перевірки. Якщо перевірка пройшла успішно, на дисплеї відобразиться «Перевірку пройдено», в іншому випадку відобразиться «Перевірку не пройдено». Після кожного перевіреного елемента гібридний інвертор знову під'єднається до мережі та автоматично почне наступну перевірку відповідно до вимог CEI 0-21.

▼ 7.6 ДОДАТОК ДЛЯ МОНІТОРИНГУ В РЕЖИМІ ОНЛАЙН

Інвертор Stromherz передбачає порт моніторингу, який може збирати та передавати дані з інвертора на платформу моніторингу Stromherz через зовнішній пристрій моніторингу. Будь ласка, зверніться до заводської таблички виробу, що знаходиться на корпусі, щоб отримати додаток для моніторингу. Якщо виникають проблеми із завантаженням, зверніться до свого дилера або до служби технічної підтримки Stromherz.

8 ПОШУК ТА УСУНЕННЯ НЕСПРАВНОСТЕЙ

▼ 8.1 ПОВІДОМЛЕННЯ ПРО ПОМИЛКИ




Однофазний гібридний інвертор серії Stromherz S 3-10 кВт розроблений відповідно до стандартів експлуатації мережі та відповідає вимогам безпеки та EMC. Перед відправкою гібридний інвертор пройшов ряд ретельних випробувань, щоб переконатися, що він працює стабільно та надійно. При виникненні несправності на OLED-дисплеї з'явиться відповідне повідомлення про помилку, і в цьому випадку гібридний інвертор може припинити подачу в мережу.

Нижче наведено повідомлення про помилки та відповідні методи їх усунення:

Повідомлення про помилку	Спосіб вирішення
Mains Lost	<ol style="list-style-type: none"> 1. Перевірте, чи не втрачено зв'язок з мережею. 2. Перевірте, чи добре підключено вимикач змінного струму та клеми.
Grid Voltage Fault	<ol style="list-style-type: none"> 1. Перевірте, чи не занадто високий опір кабелю змінного струму, щоб підвищити напругу мережі. Замініть на товстіший кабель змінного струму, якщо він є. 2. Розширте діапазон захисту від напруги, якщо це дозволено електроенергетичною компанією.
Grid Frequency Fault	<ol style="list-style-type: none"> 1. Перевірте, чи правильно під'єднано кабель змінного струму. 2. Перейдіть на іншу країну з ширшим діапазоном захисту, якщо це дозволено місцевою електроенергетичною компанією.
DCI Fault	<ol style="list-style-type: none"> 1. Перезапустіть інвертор. 2. Зверніться по допомогу до монтажника або виробника.
PV Power Low	<ol style="list-style-type: none"> 1. Перевірте, чи частина фотоелектричної панелі захищена. 2. Перевірте, чи достатньо сонячного світла в зоні встановлення фотоелектричної системи.
Bat OV	<ol style="list-style-type: none"> 1. Перевірте, чи напруга акумулятора перевищує верхню межу акумулятора. 2. Перевірте проводку клем акумулятора.

Повідомлення про помилку	Спосіб вирішення
Backup OV	1. Перезапустіть інвертор. 2. Перевірте проводку резервної сторони інвертора.
Bus Volt Low	1. Перезапустіть інвертор. 2. Зверніться по допомогу до монтажника або виробника.
Hard Fault	1. Перезапустіть інвертор. 2. Зверніться по допомогу до монтажника або виробника.
Backup OP	1. Зменште навантаження, підключені на резервній стороні. 2. Перезапустіть інвертор.
Inverter OV	1. Перезапустіть інвертор. 2. Зверніться по допомогу до монтажника або виробника.
Inverter OF	1. Перезапустіть інвертор. 2. Зверніться по допомогу до монтажника або виробника.
Inverter OC	1. Перезапустіть інвертор. 2. Зверніться по допомогу до монтажника або виробника.
Phase Order Err	1. Перезапустіть інвертор. 2. Зверніться по допомогу до монтажника або виробника.

▼ 8.2 ТЕХНІЧНЕ ОБСЛУГОВУВАННЯ

 Небезпека	<p>Ризик пошкодження гібридного інвертора або травмування через неправильне обслуговування!</p> <p>Завжди майте на увазі, що гібридний інвертор живиться від двох джерел: фотоелектричних ланцюгів і від електромережі.</p> <p>Перед будь-якими сервісними роботами дотримуйтесь наступної процедури.</p> <ol style="list-style-type: none"> (1) Від'єднайте переривник змінного струму, а потім встановіть перемикач навантаження постійного струму гібридного інвертора в положення «ВИМК.»; (2) Зачекайте принаймні 5 хвилин, щоб внутрішні конденсатори повністю розрядилися; (3) Перш ніж витягнути будь-який роз'єм, переконайтеся, що немає напруги або струму.
 Застереження	<p>Тримайте подалі некваліфікованих осіб!</p> <p>Повинен бути розміщений тимчасовий попереджувальний знак або шлагбаум, щоб утримувати некваліфікованих осіб під час виконання робіт з підключення до електромереж та обслуговування.</p>
 Увага	<p>Перезапускайте гібридний інвертор тільки після усунення несправності, яка погіршує безпеку.</p> <p>Ніколи не замінюйте будь-які внутрішні компоненти.</p> <p>Для будь-якої підтримки з технічного обслуговування звертайтеся до Stromherz. В іншому випадку Stromherz не несе відповідальність за будь-які заподіяні збитки.</p>
 Примітка	<p>Обслуговування пристрою згідно з посібником ніколи не повинно здійснюватися за відсутності належних інструментів, випробувального обладнання або останньої редакції посібника, який був прочитаний та повністю зрозумілий.</p>

Позиція	Методи	Періодичність
Очищення системи	Перевірте температуру та чистоту гібридного інвертора. За необхідності очистіть корпус гібридного інвертора. Перевірте, чи нормальні вхід і вихід повітря. За необхідності очистіть вхідний і вихідний отвір для повітря.	Від півроку до року (це залежить від вмісту пилу в повітрі).

9 ТЕХНІЧНІ ПАРАМЕТРИ

Модель	S-3K	S-3.6K	S-4.2K	S-4.6K	S-5K
ФЕМ-вихід					
Напруга запуску (В)	125	125	125	125	125
Макс. напруга на вході постійного струму (В)	600	600	600	600	600
Номинальна напруга на вході постійного струму (В)	360	360	360	360	360
Діапазон напруги МРРТ (В)	125-550	125-550	125-550	125-550	125-550
Кількість пристроїв МРРТ	1	2	2	2	2
Кількість входів постійного струму на МРРТ	1	1/1	1/1	1/1	1/1
Макс. струм на вході (А)	18	18/18	18/18	18/18	18/18
Макс. струм короткого замикання (А)	22	22/22	22/22	22/22	22/22
Акумулятор					
Тип акумулятора	Літєвий або свинцево-кислотний акумулятор				
Режим зв'язку з акумулятором	CAN / RS485				
Діапазон напруги акумулятора (В)	42-58				
Максимальний струм заряджання (А)	100/100	100/100	100/100	100/100	100/100
Максимальний струм розряджання (А)	150	150	150	150	150
Вихід (мережа)					
Номинальна потужність на виході (кВт)**	3,000	3,600	4,200	4,600	5,000/4,990 ⁽¹⁾
Макс. потужність на виході (кВт)	3,300	3,960	4,600	5,060	5,500/4,990 ⁽¹⁾
Номинальна повна вихідна потужність (кВА)	3,000	3,600	4,200	4,600	5,000/4,990 ⁽¹⁾
Макс. вихідна повна потужність (кВА)	3,300	3,960	4,600	5,060	5,500/4,990 ⁽¹⁾
Макс. вхідна повна потужність (кВА)	6,000 ⁽²⁾	7,200 ⁽²⁾	8,400 ⁽²⁾	9,200 ⁽²⁾	10,000 ⁽²⁾
Номинальна напруга змінного струму (В)	L/N/PE, 220/230В				
Номинальна частота змінного струму (Гц)	50/60				
Номинальний вихідний струм (А)	13	15.7	18.3	20	21.7
Макс. вихідний струм (А)	15	18	20	22	25/21.7 ⁽¹⁾
Макс. вхідний струм (А)	50	50	50	50	50
Коефіцієнт потужності	0.8 випереджальний ...0.8 відстаючий				
Макс. повне гармонійне спотворення	<3%@Номинальна потужність на виході				
DCI	<0.5% входу				
Вихід (резерв)					
Номинальна вихідна потужність (кВт)	3,000	3,600	4,200	4,600	5,000/4,990 ⁽¹⁾
Макс. вихідна потужність (кВт)	3,300	3,960	4,600	5,060	5,500/4,990 ⁽¹⁾
Номинальна повна вихідна потужність (кВА)	3,000	3,600	4,200	4,600	5,000/4,990 ⁽¹⁾
Макс. вихідна повна потужність (кВА)	3,300	3,960	4,600	5,060	5,500/4,990 ⁽¹⁾
Номинальний вихідний струм (А)	13	15.7	18.3	20	21.7
Макс. вихідний струм (А)	15	18	20	22	25/21.7 ⁽¹⁾
Час перемикання UPS/ДЖБ	<10 мсек.	<10 мсек.	<10 мсек.	<10 мсек.	<10 мсек.
Номинальна вихідна напруга (В)	L/N/PE, 220/230В				
Номинальна вихідна частота (Гц)	50/60	50/60	50/60	50/60	50/60
Пікова вихідна повна потужність (кВА)	3,900 ⁽³⁾ , 60 сек.	4,700 ⁽³⁾ , 60 сек.	5,500 ⁽³⁾ , 60 сек.	6,000 ⁽³⁾ , 60 сек.	6,500 ⁽³⁾ , 60 сек.
Гармонійні спотворення напруги	<3%@ Лінійне навантаження				
Ефективність					
Максимальна ефективність	97.6%	97.6%	97.6%	97.6%	97.6%
Європейська ефективність	97.0%	97.0%	97.0%	97.0%	97.0%
Максимальна ефективність акумулятора, зарядженого ФЕМ	98.0%	98.0%	98.0%	98.0%	98.0%
Максимальна ефективність акумулятора, зарядженого змінним струмом	96.6%	96.6%	96.6%	96.6%	96.6%
Максимальна ефективність конвертації розряду акумулятора	96.6%	96.6%	96.6%	96.6%	96.6%

Модель	S-3K	S-3.6K	S-4.2K	S-4.6K	S-5K
Захист					
Захист від зворотної полярності постійного струму				Вбудований	
Захист від зворотного з'єднання входу батареї				Вбудований	
Захист опору ізоляції				Вбудований	
Захист від перенапруги				Вбудований	
Захист від перегріву				Вбудований	
Захист від залишкового струму				Вбудований	
Захист від повторного підключення				Вбудований (Зміщення частот)	
Захист від перевищення напруги змінного струму				Вбудований	
Захист від перевантаження				Вбудований	
Захист від короткого замикання змінного струму				Вбудований	
Загальні дані					
Розміри (мм)	640 (Ш) * 430 (В) * 202 (Г)				
Вага (кг)	34				
Ступінь захисту	IP66				
Самостійне споживання вночі (Вт)	<15				
Топологія	Безтрансформаторний				
Діапазон робочих температур (°C)	-30-60				
Відносна вологість (%)	0-100				
Висота експлуатації (м)	4000 (падіння номіналу > 3000)				
Охолодження	Природня конвекція				
Рівень шуму (дБ)	< 25				
Дисплей	TFT3.5 LCD/ OLED				
Зв'язок	WiFi/GPRS/LAN (опція)				
Відповідність	IEC62109, EN61000, C10/C11, VDE 4105, UNE217001, UNE217002, RD647, RD1699, CEI021, G99, NRS097-2				

(1) Потужність мережі для AS/NZS 4777.2 обмежена 4,99 кВт та 4,99 кВА та 21,7А.

(2) Максимальна повна потужність з мережі означає максимальну потужність, імпортовану з комунальної мережі, яка використовується для задоволення резервних навантажень і зарядки акумулятора.

(3) Вихідна потужність перевищуватиме номінальне значення лише тоді, коли потужність у фотоелектричній системі є достатньою, а тривалість перевантаження пов'язана з потужністю перевантаження.

** Через різницю в значеннях напруги в різних країнах можливі незначні відхилення. Остаточні права на інтерпретацію належать Stromherz.

Модель	S-6K	S-7K	S-8K	S-10K
ФЕМ-вхід				
Напруга запуску (В)	125	125	125	125
Макс. напруга на вході постійного струму (В)	600	600	600	600
Номинальна напруга на вході постійного струму (В)	360	360	360	360
Діапазон напруги МРРТ (В)	125-550	125-550	125-550	125-550
Кількість пристроїв МРРТ	2	2	2	2
Кількість входів постійного струму на МРРТ	1/1	1/1	1/1	1/1
Макс. струм на вході (А)	18/18	18/18	18/18	18/18
Макс. струм короткого замикання (А)	22/22	22/22	22/22	22/22
Акумулятор				
Тип акумулятора	Літійвий або свинцево-кислотний акумулятор			
Режим зв'язку з акумулятором	CAN / RS485			
Діапазон напруги акумулятора (В)	42-58			
Максимальний струм заряджання (А)	120/100	150/100	190/100	190/100
Максимальний струм розряджання (А)	150	300	300	300
Вихід (мережа)				
Номинальна потужність на виході (кВт)**	6,000	7,000	8,000	10,000
Макс. потужність на виході (кВт)	6,600	7,700	8,800	11,000
Номинальна повна вихідна потужність (кВА)	6,000	7,000	8,000	10,000
Макс. вихідна повна потужність (кВА)	6,600	7,700	8,800	11,000
Макс. вхідна повна потужність (кВА)	11,000 ⁽²⁾	11,000 ⁽²⁾	11,000 ⁽²⁾	11,000 ⁽²⁾
Номинальна напруга змінного струму (В)	L/N/PE, 220/230В			
Номинальна частота змінного струму (Гц)	50/60			
Номинальний вихідний струм (А)	26.1	31	35	44
Макс. вихідний струм (А)	28.7	34	38.3	48
Макс. вхідний струм (А)	80	80	80	80
Коефіцієнт потужності	0.8 випереджальний ... 0.8 відстаючий			
Макс. повне гармонійне спотворення	<3%@Номинальна потужність на виході			
DCI	<0.5% входу			
Вихід (резерв)				
Номинальна вихідна потужність (кВт)	6,000	7,000	8,000	10,000
Макс. вихідна потужність (кВт)	6,600	7,700	8,800	11,000
Номинальна повна вихідна потужність (кВА)	6,000	7,000	8,000	10,000
Макс. вихідна повна потужність (кВА)	6,600	7,700	8,800	11,000
Номинальний вихідний струм (А)	26.1	31	35	44
Макс. вихідний струм (А)	28.7	34	38.3	48
Час перемикання UPS/ДЖБ	<10 мсек.	<10 мсек.	<10 мсек.	<10 мсек.
Номинальна вихідна напруга (В)	L/N/PE, 220/230В			
Номинальна вихідна частота (Гц)	50/60	50/60	50/60	50/60
Пікова вихідна повна потужність (кВА)	7,800 ⁽³⁾ , 60 сек.	9,100 ⁽³⁾ , 60 сек.	10,000 ⁽³⁾ , 60 сек.	13,000 ⁽³⁾ , 60 сек.
Гармонійні спотворення напруги	<3%@ Лінійне навантаження			
Ефективність				
Максимальна ефективність	97.6%	97.6%	97.6%	97.6%
Європейська ефективність	97.0%	97.0%	97.0%	97.0%
Максимальна ефективність акумулятора, зарядженого ФЕМ	98.0%	98.0%	98.0%	98.0%
Максимальна ефективність акумулятора, зарядженого змінним струмом	96.6%	96.6%	96.6%	96.6%
Максимальна ефективність конвертації розряду акумулятора	96.6%	96.6%	96.6%	96.6%
Захист				
Захист від зворотної полярності постійного струму	Вбудований			
Захист від зворотного з'єднання входу батареї	Вбудований			
Захист опору ізоляції	Вбудований			
Захист від перенапруги	Вбудований			
Захист від перегріву	Вбудований			
Захист від залишкового струму	Вбудований			
Захист від повторного підключення	Вбудований (Зміщення частот)			
Захист від перевищення напруги змінного струму	Вбудований			
Захист від перевантаження	Вбудований			
Захист від короткого замикання змінного струму	Вбудований			

Модель	S-6K	S-7K	S-8K	S-10K
Загальні дані				
Розміри (мм)	640 (Ш) * 430 (В) * 202 (Г)			
Вага (кг)	34			
Ступінь захисту	IP66			
Самостійне споживання вночі (Вт)	<15			
Топологія	Безтрансформаторний			
Діапазон робочих температур (°C)	-30-60			
Відносна вологість (%)	0-100			
Висота експлуатації (м)	4000 (падіння номіналу > 3000)			
Охолодження	Природня конвекція			
Рівень шуму (дБ)	< 25			
Дисплей	TFT3.5 LCD/ OLED			
Зв'язок	WiFi/GPRS/LAN (опція)			
Відповідність	IEC62109, EN61000, C10/C11, VDE 4105, UNE217001, UNE217002, RD647, RD1699, CEI021, G99, NRS097-2			

(1) Потужність мережі для AS/NZS 4777.2 обмежена 4,99 кВт та 4,99 кВА та 21,7А.

(2) Максимальна повна потужність з мережі означає максимальну потужність, імпортовану з комунальної мережі, яка використовується для задоволення резервних навантажень і зарядки акумулятора.

(3) Вихідна потужність перевищуватиме номінальне значення лише тоді, коли потужність у фотоелектричній системі є достатньою, а тривалість перевантаження пов'язана з потужністю перевантаження.

** Через різницю в значеннях напруги в різних країнах можливі незначні відхилення. Остаточні права на інтерпретацію належать Stromherz.

ДЛЯ НОТАТОК

Never stop to charge



 **stromherz**

STROMHERZ SERVICE GLOBAL CONTACT

Address: Nordex Holding LP,
272 Bath Street, Glasgow,
Scotland, G2 4JR, Nordex

info@stromherz.at
www.stromherz.at
+44 20 7692 8949