

АКУМУЛЯТОР ЛІТІЄВИЙ POWERPACK PRO PLUS



ЗМІСТ

ПЕРЕДМОВА	3
ВМІСТ УПАКОВКИ	3
ДЕЯКІ ПОРАДИ:	3
СПЕЦИФІКАЦІЯ	4
ОГЛЯД	4
LED ДИСПЛЕЙ	4
ПРОЦЕС ЗАРЯДЖАННЯ	7
ЗАХОДИ БЕЗПЕКИ ПІД ЧАС ЗАРЯДКИ	8
ТЕХНІЧНЕ ОБСЛУГОВУВАННЯ ТА ЗБЕРІГАННЯ	8
ГАРАНТІЯ ТА ПІДТРИМКА КЛІЄНТІВ	8

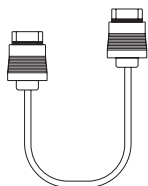
ПЕРЕДМОВА

Дякуємо, що придбали цей розширюваний акумулятор ємністю 2048 Вт-год. Ця розширювана батарея призначена для розширення ємності портативної AL 2400 PowerBox PRO PLUS.

Він може працювати лише при підключенні до головної електростанції AL 2400 PowerBox PRO PLUS.

ВМІСТ УПАКОВКИ

1



1* 3'єднувальний кабель

2



1* Інструкція

ДЕЯКІ ПОРАДИ:

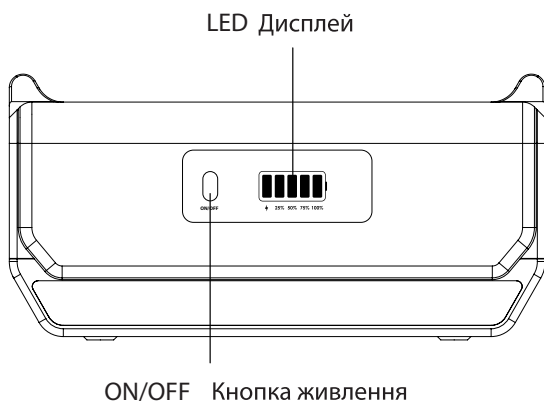
Перед використанням цієї розширюваної батареї уважно прочитайте наступні інструкції:

- 1.Ця розширювана акумуляторна батарея має вбудовану літієву батарею, яка дуже чутлива до високої температури. Тримайте її подалі від джерел тепла, наприклад прямого вогню, або будь-яких джерел тепла.
- 2.Тримайте подалі від вологи або води.
- 3.Не розбирайте, не проколюйте, не спалюйте та не вставляйте всередину сторонні предмети.
- 4.Не роздавлюйте, не згинайте, не шматуйте, не кидайте і не ставте на пристрій важкі предмети.
- 5.Не використовуйте виріб, якщо він пошкоджений або проколотий.
- 6.Завжди будьте готові - заряджайте пристрій кожні три місяці, навіть якщо він не використовується.

СПЕЦИФІКАЦІЯ

Ємність акумулятора	LiFePO4 2048Вт/г±5% (40А/год/51.2В)
Захист від	Короткого замикання, перевантаження по струму, перенапруги, низької напруги, перегрівання
Робоча температура	0°C~40°C або 32°F~104°F
Кількість циклів батареї	3000
Сквозне заряджання	Підтримує
Розміри	480*255*240мм
Вага	18.56кг

ОГЛЯД



LED ДИСПЛЕЙ

Натисніть кнопку ON/OFF, світлодіод відобразить залишок ємності та автоматично вимкнеться через 9 секунд.

Під час підключення до головної електростанції акумуляторний блок автоматично відображатиме залишок заряду та постійно відображатиме його під час використання.

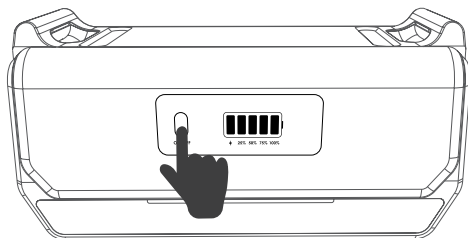
* Світлодіодний значок живлення блимає як нагадування, коли рівень потужності падає нижче 10%.



⚡ 25% 50% 75% 100%

ВИКОРИСТАННЯ РОЗШИРЮВАНОЇ БАТАРЕЇ ЄМНІСТЮ 2048 ВТ·ГОД

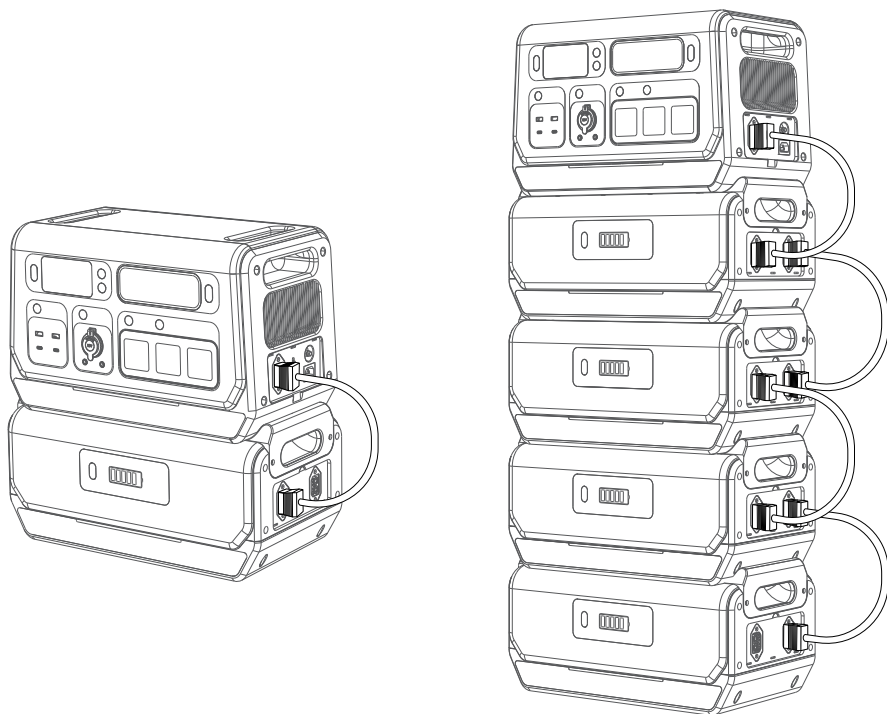
1. Натисніть кнопку ON/OFF, щоб побачити залишок ємності розширюваного акумулятору.



2. У разі використання розширюваної батареї підключіть лівий порт розширювального акумуляторного блоку до порту батареї головної електростанції за допомогою з'єднувального кабелю.

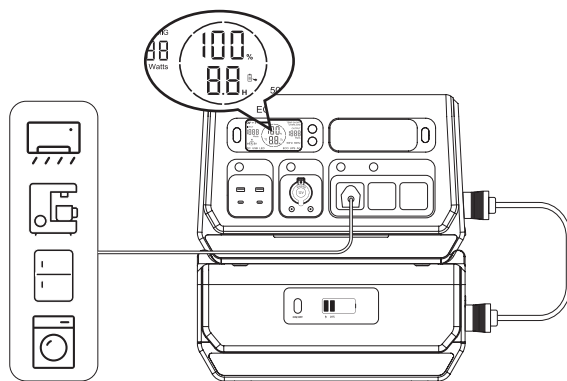
КЕРІВНИЦТВО КОРИСТУВАЧА

Якщо ви хочете використовувати кілька акумуляторів (макс. 4 шт.), лівий порт розширюваного акумулятора підключається до головної електростанції або попереднього розширюваного акумулятора, а правий порт — до наступного розширюваного акумулятора, як показано на малюнку нижче.



3. Коли головна електростанція, підключена до акумуляторної батареї, вона подає живлення до інших пристроїв, потужність акумуляторної батареї матиме пріоритет для використання.

- (1) Якщо потужність основної електростанції та акумуляторної батареї становить $\geq 10\%$, станція спочатку розряджає акумуляторну батарею.
- (2) Коли потужність акумуляторної батареї менше 10% , вона перемикається на розрядку акумулятора самої електростанції.
- (3) Коли потужність головної електростанції становить $<10\%$, станція бере живлення з АКБ, щоб розрядити.
- (4) Коли потужність акумуляторної батареї становить $\leq 5\%$ або досягає точки захисту від низької напруги, вона повністю припиняє розряджатися.



ПРОЦЕС ЗАРЯДЖАННЯ

Цю батарею можна заряджати лише через головну електростанцію AL 2400 PowerBox PRO PLUS.

Заряджайте АКБ, підключивши до основної електростанції, а способи заряджання та час заряджання такі ж, як і на головній електростанції.

Під час заряджання АКБ віддаватиме пріоритет заряджанню головної електростанції.

- (1) Коли потужність головної електростанції та акумуляторної батареї становить $\geq 15\%$, спочатку заряджається головна електростанція до 100% , а потім акумуляторна батарея до 100% .
- (2) Коли потужність головної електростанції $\geq 15\%$, а акумуляторна батарея $<15\%$, АКБ заряджає акумуляторну батарею до 15% , потім заряджає головну електростанцію до 100% , а в кінці заряджає АКБ до 100% .
- (3) Коли потужність основної електростанції $<15\%$, а акумуляторна батарея становить $\geq 15\%$, АКБ заряджає головну електростанцію до 100% , а потім заряджає акумуляторну батарею до 100% .

(4) Коли потужність головної електростанції та акумуляторної батареї <15%, він заряджає головну електростанцію до 15%, а потім заряджає акумуляторну батарею до 15%. Після зарядки акумуляторної батареї на 15%, вона заряджає головну електростанцію до 100%, а потім заряджає акумуляторну батарею до 100%.

ЗАХОДИ БЕЗПЕКИ ПІД ЧАС ЗАРЯДКИ

Будь ласка, не ставте акумулятор під прямі сонячні промені під час заряджання в умовах високої температури.

ТЕХНІЧНЕ ОБСЛУГОВУВАННЯ ТА ЗБЕРІГАННЯ

1. Якщо пристрій не використовується протягом тривалого періоду часу, вимкніть його та від'єднайте кабель акумулятора від розетки.
2. Заряджайте пристрій до 80% ємності кожні 3-6 місяців для тривалого зберігання.
3. Коли ємність акумулятора впаде до 20%, вчасно зарядіть акумулятор, щоб продовжити термін служби акумулятора.
4. Обережно чистіть пристрій сухою тканиною.
5. НЕ кладіть нічого на пристрій під час зберігання чи використання.
6. Зберігайте його в сухому та прохолодному місці з діапазоном температур від -20°C до 60°C і вологістю 20% ~ 85%RH.
7. Уникайте контакту з корозійними речовинами, джерелами вогню та тепла.

ГАРАНТІЯ ТА ПІДТРИМКА КЛІЄНТІВ

Дякуємо, що придбали наш розширюваний акумулятор ємністю 2048 Вт-год. На пристрій поширюється гарантія 24 місяці з дати його початкової покупки. Гарантія поширюється на дефекти матеріалів і виробничі дефекти до відправлення третім особам. Ця гарантія не поширюється на: будь-які дефекти або пошкодження, спричинені неправильним використанням продуктів, несанкціонованою мо-дифікацією, розбиранням або експлуатацією, що не відповідає офіційним інструкціям чи посібникам. Якщо у вас виникли запитання після продажу або вам потрібна додаткова технічна допомога, будь ласка, зв'яжіться сервісною службою.



УВАГА

- a) Не підключайте АКБ до будь-якої іншої електростанції, крім AL 2400 POWERBOX PRO PLUS
- b) Не перезаряджайте внутрішній акумулятор. Див. інструкцію з експлуатації.
- c) Не куріть, не запалюйте сірник і не створюйте іскру поблизу розширюваного акумулятора.
- d) Заряджайте внутрішній акумулятор лише в добре провітрюваному приміщенні.
- e) Ризик ураження електричним струмом. Підключайте лише до правильно заземлених розеток.
- f) Ризик травмування людей. Не використовуйте цей продукт, якщо кабелі акумулятора пошкоджені будь-яким чином пошкоджені.
- g) Тримайте подалі від вологи або води. Не використовуйте на вулиці в дощові дні.





ДНІПРОВСЬКА ФІЛІЯ:

м. Дніпро, вул. Теплична, 21
+38 067 711 71 71
dnepr3@altek.ua

КИЇВСЬКА ФІЛІЯ:

м. Київ, вул. Золбунівська, 6
+38 (067) 632-89-57
kiev@altek.ua

СЕРВІСНИЙ ЦЕНТР

г. Дніпро, вул. Журналістів, 9
+38 (068) 140-20-20
service@altek.ua