

# Посібник користувача

ГІБРИДНИЙ ІНВЕРТОР  
КОМЕРЦІЙНОГО ТИПУ



---

 **stromherz**

[Stromherz.at](http://Stromherz.at)



## ЗМІСТ

1 ПРО ЦЕЙ ПОСІБНИК .....	4
2 ІНСТРУКЦІЇ З ТЕХНІКИ БЕЗПЕКИ .....	5
3 ОПИС ВИРОБУ .....	6
4 ВСТАНОВЛЕННЯ ІНВЕРТОРА .....	16
5 ЕЛЕКТРИЧНЕ ПІДКЛЮЧЕННЯ .....	21
6 ВВЕДЕННЯ В ЕКСПЛУАТАЦІЮ .....	48
7 ЕКСПЛУАТАЦІЯ .....	50
8 МОНІТОРИНГ .....	61
9 ПОШУК ТА УСУНЕННЯ НЕСПРАВНОСТЕЙ .....	63
10 ДОДАТОК .....	68
11 МОНТАЖ ШАФ .....	70

## 1 ПРО ЦЕЙ ПОСІБНИК

Цей посібник є невід'ємною частиною трифазних високовольтних гібридних інверторів серії Stromherz (надалі за текстом – «інвертор»). У ньому в основному розповідається про складання, установку, електричне підключення, налагодження, обслуговування та усунення несправностей.

Придбані вироби, послуги або функції регулюються комерційними контрактами та умовами Stromherz. Усі або частина виробів, послуг або функцій, описаних у цьому документі, можуть не входити до обсягу вашої покупки. Цей документ служить лише як посібник із використання, і всі твердження, інформація та рекомендації в цьому документі не є будь-якою прямою чи опосередкованою гарантією.

### 1.1 ЯК КОРИСТУВАТИСЯ ЦИМ ПОСІБНИКОМ

Перед установкою та використанням інверторів уважно прочитайте цю інструкцію, зрозумійте інформацію про техніку безпеки та ознайомтеся з функціями та характеристиками інверторів.

Зміст посібника наступних версій інвертора може бути змінений. Останню версію посібника можна знайти на сайті [www.stromherz.at](http://www.stromherz.at).

### 1.2 ЦІЛЬОВА АУДИТОРІЯ

Цей посібник призначений для електромонтажників з професійною кваліфікацією та кінцевих користувачів, які повинні володіти такими навичками:

- (1) Навички установки та введення в експлуатацію електричної системи, а також роботи з небезпеками.
- (2) Знання керівництва та інших супутніх документів.
- (3) Знання місцевих правил і директив.

### 1.3 СИМВОЛИ

Необхідно дотримуватися важливих інструкцій, що містяться в цьому посібнику, під час встановлення, монтажу і технічного обслуговування інвертора. Вони будуть виділені такими символами.



Вказує на небезпеку з високим рівнем ризику, яка, якщо її не уникнути, призведе до смерті або серйозних травм.



Вказує на небезпеку із середнім рівнем ризику, яка, якщо її не уникнути, може призвести до смерті або серйозних травм.



Вказує на небезпеку з низьким рівнем ризику, яка, якщо її не уникнути, може призвести до незначних або середніх травм.



Вказує на ситуацію, яка, якщо її не уникнути, може призвести до пошкодження обладнання або майна, втрати даних, зниження ефективності обладнання.



Вказує на додаткову інформацію, виділений вміст або поради, які можуть бути корисними, наприклад, допомогти вам вирішити проблеми або заощадити час.

## 2 ІНСТРУКЦІЇ З ТЕХНІКИ БЕЗПЕКИ

### 2.1 ПРИМІТКИ З ТЕХНІКИ БЕЗПЕКИ

- (1) Перед встановленням уважно прочитайте цей посібник та суворо дотримуйтесь інструкцій у ньому.
- (2) Монтажники повинні пройти професійне навчання або отримати сертифікати професійної кваліфікації, пов'язані з електрикою.
- (3) Під час встановлення не відкривайте передню кришку інвертора. Крім виконання робіт на клеммах проводки (як зазначено в цьому посібнику), торкання або зміна компонентів без дозволу може призвести до травмування людей, пошкодження інверторів та анулювання гарантії.
- (4) Усі електроустановки повинні відповідати місцевим стандартам електробезпеки.
- (5) Якщо інвертор потребує технічного обслуговування, зверніться до місцевого уповноваженого персоналу для встановлення та обслуговування системи.
- (6) Для використання цього інвертора для виробництва електроенергії потрібен дозвіл місцевого органу електропостачання.
- (7) Під час роботи температура деяких частин інвертора може перевищувати 60°C. Щоб уникнути опіків, не торкайтеся інвертора під час роботи. Перш ніж торкатися до нього, дайте йому охолонути.
- (8) Під впливом сонячного світла фотоелектрична панель генерує небезпечну високу напругу постійного струму. Дійте відповідно до наших інструкцій, інакше це призведе до небезпеки для життя.
- (9) Під час підключення клем літійового акумулятора вимкніть рубильник або перемикач літійового акумулятора, щоб уникнути травми викликані високою напругою.

### 2.2 ЗАЯВА

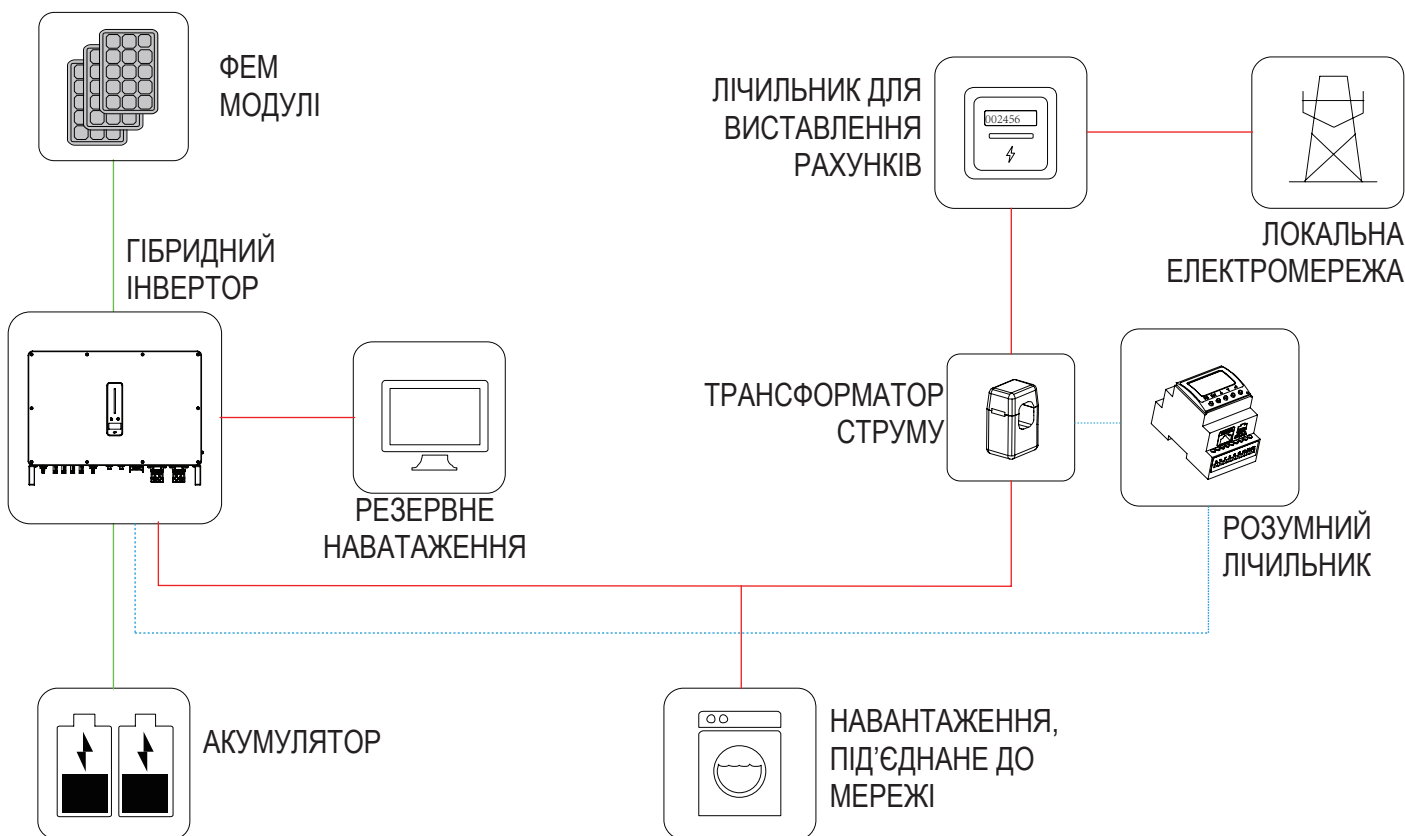
Stromherz має право відхилити гарантійні претензії за будь-якої з таких обставин:

- (1) Пошкодження, спричинені неправильним транспортуванням.
- (2) Пошкодження, спричинені неправильним зберіганням, встановленням або використанням.
- (3) Пошкодження, спричинені встановленням і використанням обладнання непрофесіоналами або ненавченим персоналом.
- (4) Пошкодження, спричинені недотриманням інструкцій і попереджень щодо техніки безпеки, зазначених в цьому документі.
- (5) Пошкодження в результаті експлуатації в середовищі, яке не відповідає вимогам, викладеним у цьому документі.
- (6) Пошкодження, спричинені експлуатацією за межами параметрів, зазначених у відповідних технічних характеристиках.
- (7) Пошкодження, спричинені несанкціонованим розбиранням, зміною виробів або модифікацією кодів програмного забезпечення.
- (8) Пошкодження, спричинені аномальним природним середовищем (обставини непереборної сили, такі як блискавка, землетрус, пожежа, шторм тощо).
- (9) Будь-які пошкодження, спричинені процесом встановлення та експлуатації, які не відповідають місцевим стандартам і правилам.
- (10) Після закінчення гарантійного терміну.

## 3 ОПИС ВИРОБУ

### 3.1 ЗНАЙОМСТВО З СИСТЕМОЮ

Гібридна сонячна система зазвичай складається з фотоелектричної панелі, гібридного інвертора, літійового акумулятора, навантаження та електромережі.



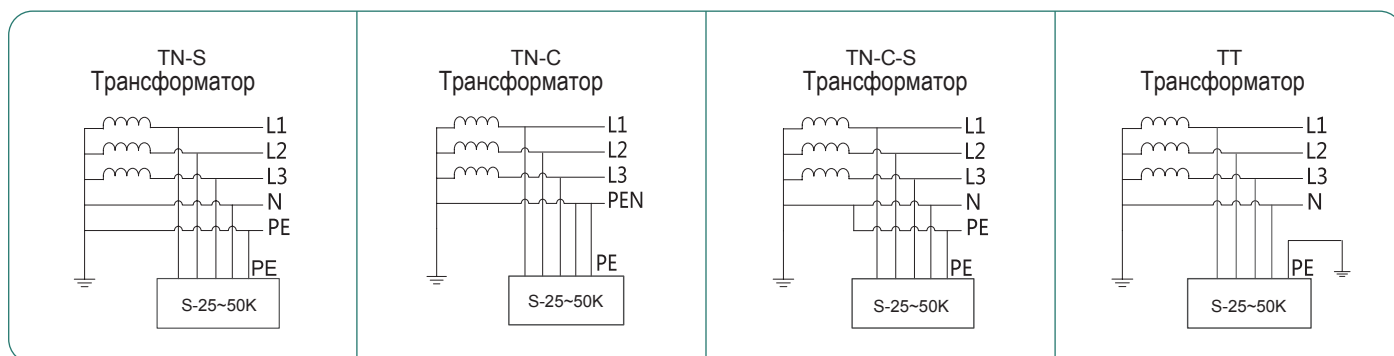
Малюнок 3-1 Схематичне зображення гібридної системи



**ПРИМІТКА**

Система не підходить для живлення медичних систем життєзабезпечення. Вона не може гарантувати резервного живлення за будь-яких обставин.

Застосовні типи мереж для серії Stromherz: TN-S, TN-C, TN-C-S і TT. При застосуванні з мережею TT напруга N до PE передбачає менше 30 В.



Малюнок 3-2 Застосовні типи мережі

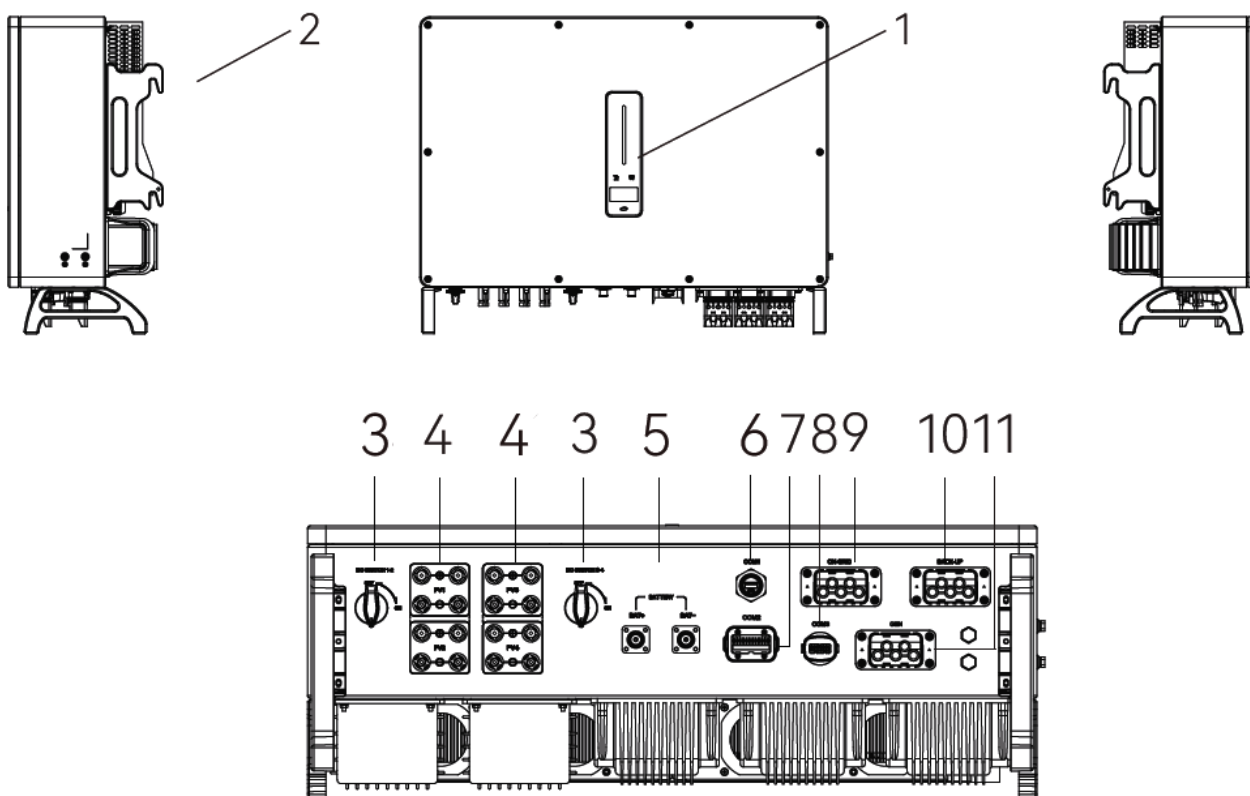
## 3.2 ЗНАЙОМСТВО З ВИРОБОМ

Інвертор серії Stromherz також відомий як гібридний інвертор або накопичувальний інвертор, який в основному використовується для поєднання фотоелектричної панелі, літєвого акумулятора, навантажень і електромережі для реалізації інтелектуального керування живленням і диспетчеризації.

### ▼ 3.2.1 МОДЕЛІ

Гібридний інвертор серії Stromherz включає моделі, які перераховані нижче: S-30-50K-3P-40A-ESS-UA, S-50K-3P-100A-ESS-UA.

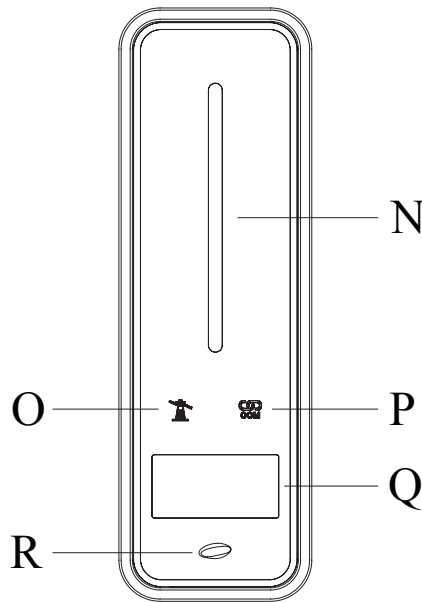
### ▼ 3.2.2 ЗОВНІШНІЙ ВИГЛЯД



Малюнок 3-3 Зовнішній вигляд інвертора

Клеми електропроводки знаходяться в нижній частині інвертора, як описано в таблиці нижче.

Позиція	Клема	Примітка
1	Дисплей та світлодіодна панель	Відображає робочу інформацію та робочий стан інвертора.
2	Кріплення	Використовується для кріплення інвертора до настінного кронштейна.
3	Вимикач постійного струму	Використовується для безпечного відключення ланцюга постійного струму.
4	Клема входу постійного струму	ФЕМ роз'єм
5	Вхідна клема акумулятора	Роз'єм акумулятора
6	Порт COM1	Роз'єм для пристроїв WiFi/LAN/4G
7	Порт COM2	Багатофункціональний роз'єм (Лічильник/BMS/RS485/DRED)
8	Порт COM3	Роз'єм DO/0-10V AO/4-20mA AO
9	Клема виходу на мережу	Використовується для під'єднання кабелю виходу на мережу
10	Клема резервного виходу	Використовується для під'єднання кабелю резервного живлення
11	Вхідна клема генератора	Роз'єм генератора









**▼ 3.2.3 ІНДИКАТОР**


Малюнок 3-4 Інтерфейс інвертора

Позиція	Індикатор	Статус		Опис
N	Індикатор живлення та сигналів тривоги	Вимкнений		Немає живлення
		Синій	Швидко блимає	Інвертор перейшов в стан самодіагностики
			Повільно блимає	Інвертор перейшов в стан очікування
			Рівномірно блимає	Інвертор нормально працює
		Оранжевий	Рівномірно блимає	Попередження про низький заряд акумулятора. Живлення акумулятора наближується до значення захисту рівня зарядки.
Червоний	Горить	Виявлено збій або сигнал тривоги. Перегляньте інформацію про збій на дисплеї.		
O	Індикатор мережі	Вимкнений		Мережа втрачена.
		Повільно блимає	Інвертор виявив мережу, проте не запустився в режимі живлення від мережі.	
		Горить	Інвертор працює в режимі живлення від мережі.	
P	Індикатор зв'язку	Зелений	Горить	Інвертор нормально працює в режимі зв'язку.
		Зелений	Блимає	Інвертор зв'язується з EMS або Головним інвертором через RS485 або CAN.
		Оранжевий	Горить	Інвертор не встановив зв'язок з розумним лічильником Stromherz.
		Червоний	Горить	Інвертор не встановив зв'язок з BMS.
Q	Дисплей	Дисплей вимикається для економії енергії, натисніть кнопку для активації дисплея.		
R	Кнопка	Вмикає дисплей та задає параметри коротким або довгим натисканням.		



### 3.3 СИМВОЛИ НА ІНВЕРТОРІ

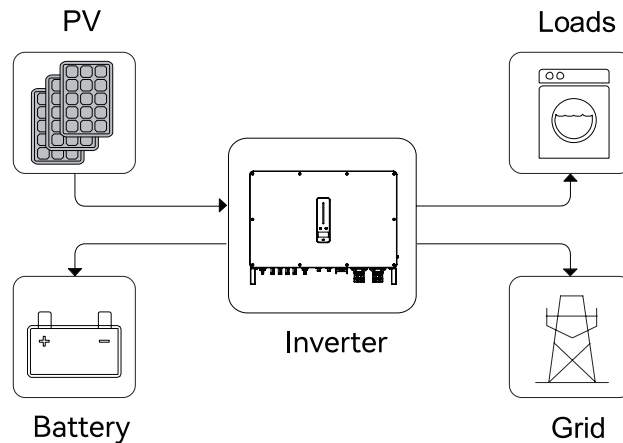
	<p>Задля уникнення потенційного впливу на навколишнє середовище та здоров'я людини внаслідок присутності небезпечних речовин в електричному та електронному обладнанні, кінцеві користувачі електричного та електронного обладнання повинні розуміти значення символу перекресленого смітника на колесах. Не викидайте електричне та електронне обладнання як несортвані побутові відходи, а збирайте таке електричне та електронне обладнання окремо.</p>
	<p>Будь ласка, уважно прочитайте інструкцію перед установкою.</p>
	<p>Не торкайтеся будь-яких внутрішніх частин інвертора, відключеного від мережі та фотоелектричного входу протягом 10 хвилин.</p>
	<p>Знак CE (інвертор відповідає вимогам відповідних директив ЄС) Моделі з маркуванням моделі ESS-UA не мають сертифіката CE.</p>
	<p>Небезпека. Ризик ураження електричним струмом!</p>
	<p>Під час роботи поверхня гаряча. Не торкайтесь!</p>
	<p>Додаткова точка заземлення.</p>
	<p>Знак відповідності TÜV. Моделі з маркуванням моделі ESS-UA не мають сертифіката TÜV.</p>

### 3.4 РЕЖИМИ РОБОТИ

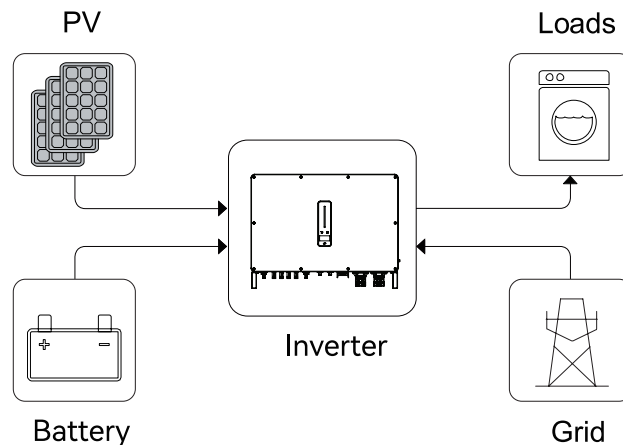
Гібридний інвертор Stromherz має такі основні режими роботи, і ви можете налаштувати режим роботи відповідно до своїх уподобань у додатку.

У цьому робочому режимі, коли потужність від фотоелектричної панелі є достатньою, фотоелектрична енергія живитиме навантаження, акумулятор та мережу в такому порядку: спочатку навантаження, потім акумулятор і в останню чергу мережу. (Ви можете встановити живлення мережі на 0 Вт, якщо місцева мережа не дозволяє подавати живлення через інвертор в мережу).

#### ЗАГАЛЬНИЙ РЕЖИМ



Коли фотоелектричної потужності недостатньо, акумулятор живить навантаження, і мережа підключається, якщо заряду акумулятора недостатньо для живлення навантажень.

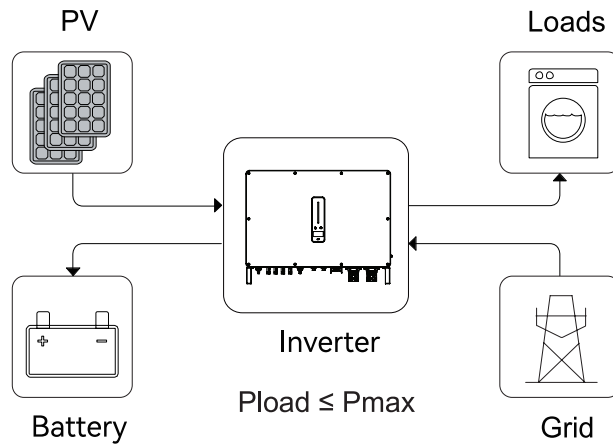


(Примітка: надалі на малюнках—  
 PV – ФЕМ панель;  
 Loads – навантаження;  
 Inverter – інвертор;  
 Battery – акумулятор;  
 Grid – мережа)

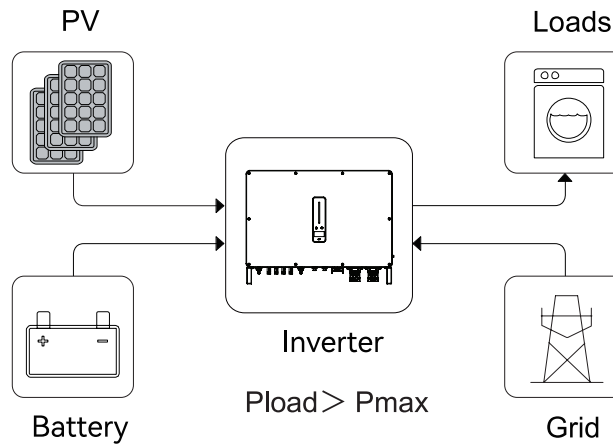
## ПЕРЕРОЗПОДІЛ ПІКОВОГО НАВАНТАЖЕННЯ (ПЕРЕРОЗПОДІЛ НАВАНТАЖЕННЯ)

Встановіть максимальну потужність  $P_{max}$  (кВА), передбачену за договором з мережею.

Коли споживання навантаження менше, ніж  $P_{max}$ , ФЕМ спочатку заряджатиме акумулятор, а мережа живитиме навантаження. Коли акумулятор буде повністю заряджений, ФЕМ буде живити навантаження разом з мережею, і не буде живити акумулятор.



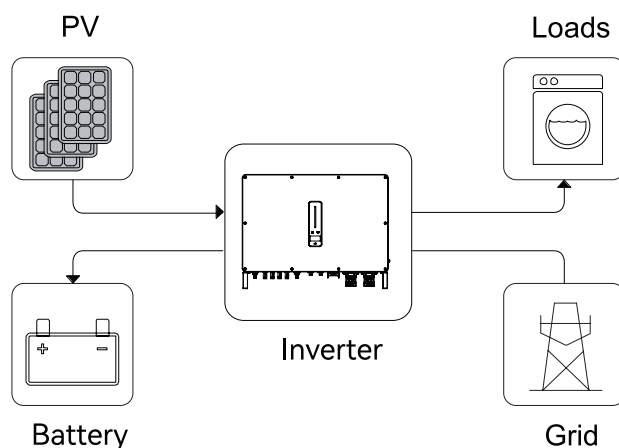
Коли споживання навантаження перевищує  $P_{max}$ , інвертор буде отримувати живлення від акумулятора та ФЕМ для забезпечення живлення навантаження, щоб компенсувати потужність, яка перевищує  $P_{max}$ .



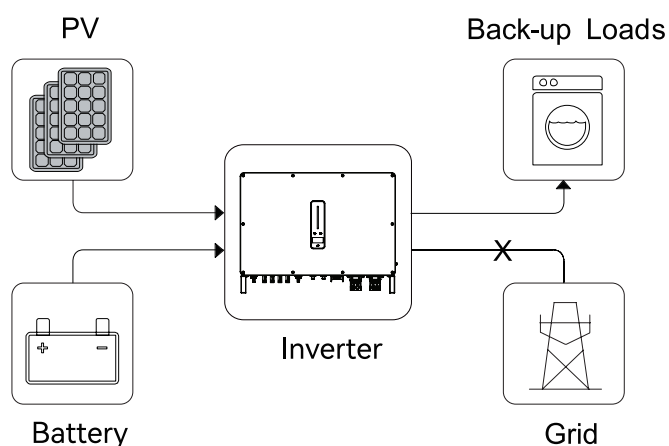
\*Для реалізації функції «Перерозподілу пікового навантаження» потужність навантаження, яка перевищує  $P_{max}$ , має бути в межах максимальної вихідної потужності інвертора, інакше інвертор буде видавати лише максимальну дозволена потужність.

У цьому робочому режимі інвертор використовуватиме живлення від ФЕМ або мережі для заряджання акумулятора, доки він не буде повністю заряджений, і поки мережа буде доступна, акумулятор не розряджати-меться.

### РЕЖИМ UPS

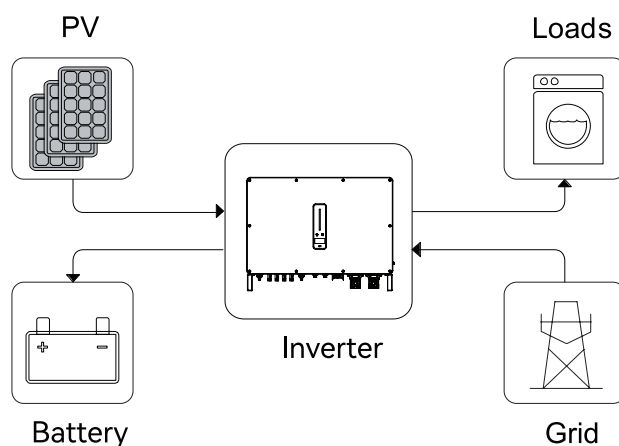


Коли мережа виходить з ладу, живлення від ФЕМ та акумулятора буде забезпечувати навантаження, підключені до резервної сторони (UPS).

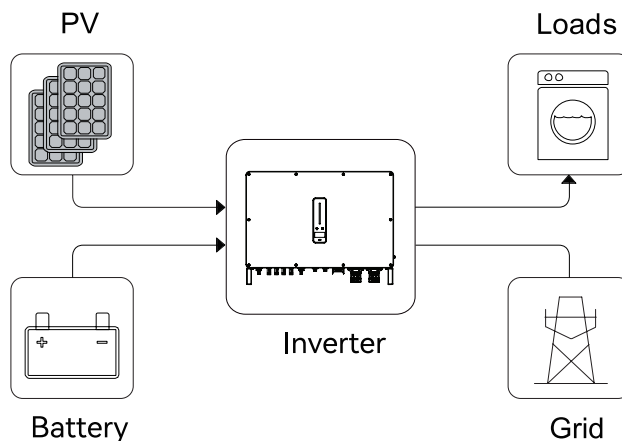


### ЕКОНОМНИЙ РЕЖИМ

У цьому робочому режимі ви можете встановити потужність заряджання/розряджання та час у додатку, інвертор використовуватиме живлення від ФЕМ або мережі (опцією використання можна встановити в додатку) для зарядки акумулятора протягом попередньо визначеного періоду.

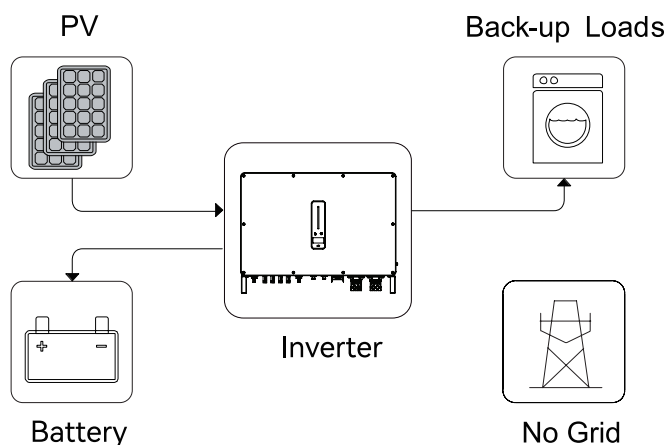


Інвертор використовуватиме енергію від ФЕМ та акумулятора для живлення навантажень у заздалегідь визначений період, а недостатня частина буде забезпечуватися мережею.

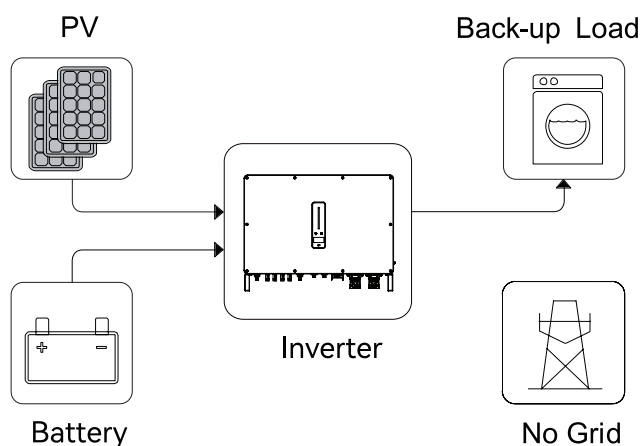


### АВТОНОМНИЙ РЕЖИМ

У чисто автономному режимі джерело живлення від фотоелектричної системи спочатку забезпечить резервне навантаження, а потім зарядить акумулятор, якщо є надлишок енергії.



Коли електроенергії від ФЕМ недостатньо, акумулятор розряджається, щоб забезпечити резервне навантаження разом із ФЕМ.



### 3.5 РЕЗЕРВНА І АВТОНОМНА ПОТУЖНОСТІ

Зазвичай час перемикання на резервне живлення становить менше 10 мсек. Проте деякі зовнішні фактори можуть призвести до збою системи під час переходу в режим резервного живлення. Таким чином, умови для безперебійного використання функції резервного живлення є такими для вашого відома.

- (1) Не підключайте навантаження, які залежать від стабільного енергопостачання для надійної роботи.
- (2) Не підключайте навантаження, загальна потужність яких перевищує максимальну резервну потужність.
- (3) Не підключайте навантаження, які можуть спричинити дуже високі стрибки пускового струму, такі як кондиціонери без частотного перетворення, пилососи або напівхвильові навантаження, такі як фен, теплова пушка, перфоратор.
- (4) Через стан самого акумулятора струм акумулятора може бути обмежений деякими факторами, включаючи, поміж іншого, температуру та погоду.

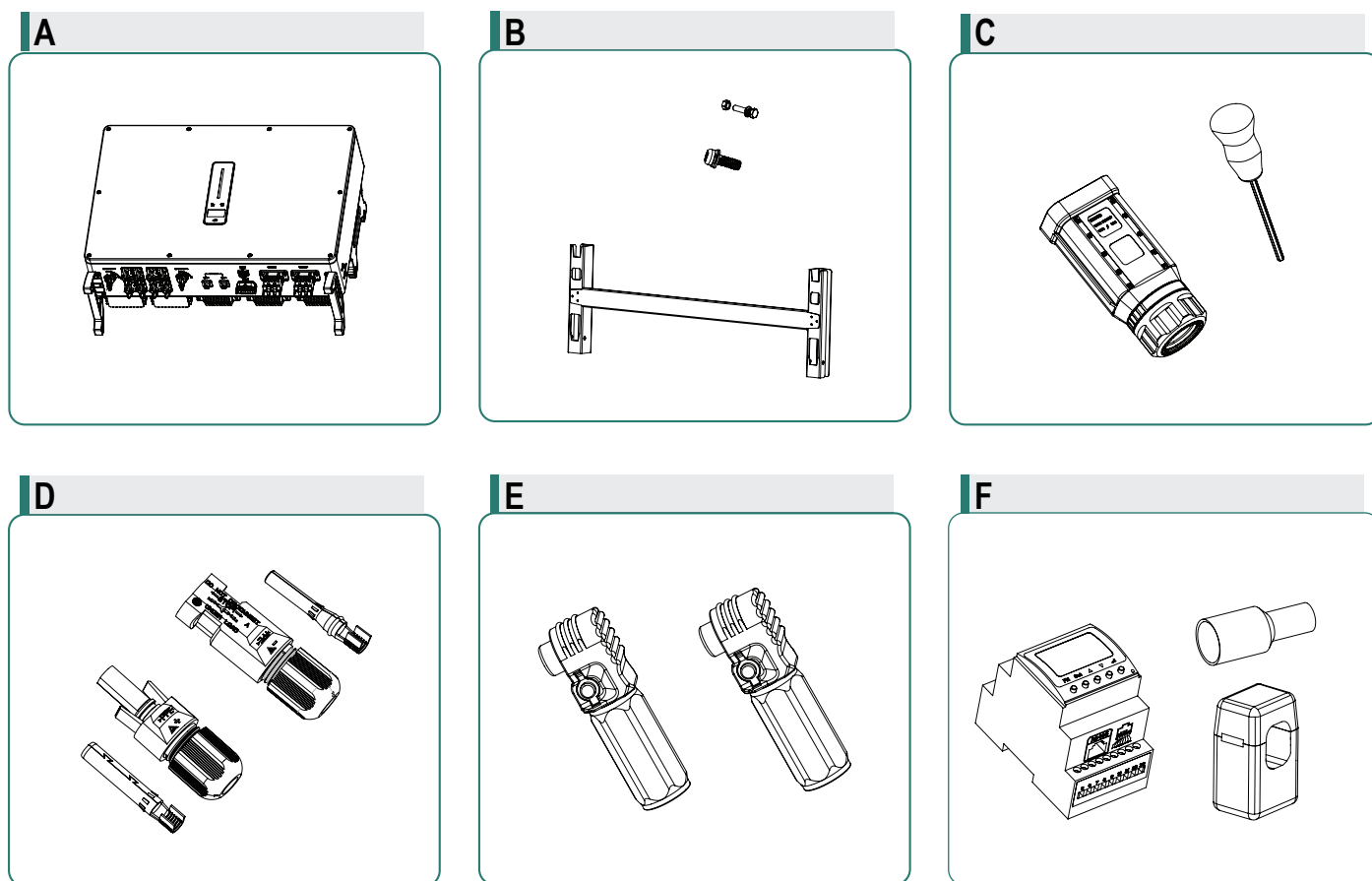
Інвертор перезапуститься у разі захисту від перевантаження. Час, необхідний для перезапуску, збільшиться (не більше 5 хв.), якщо захист від перевантаження спрацює повторно. Спробуйте зменшити потужність резервного навантаження в межах максимального обмеження або вимкніть навантаження, які можуть спричинити дуже високі стрибки пускового струму.

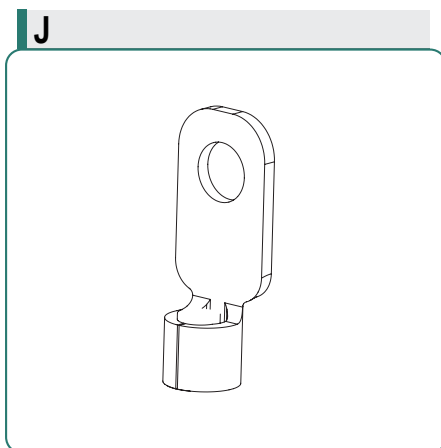
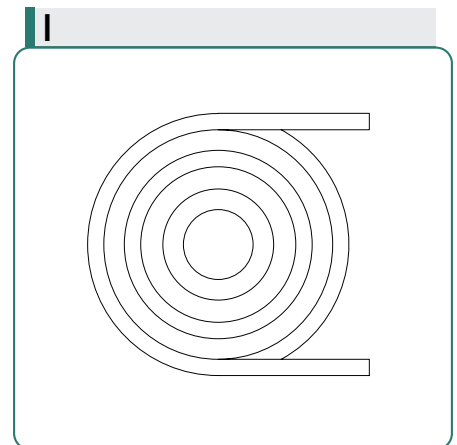
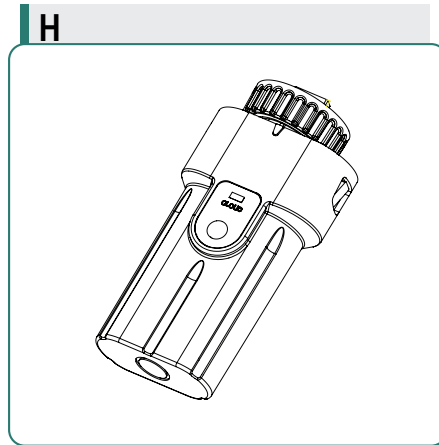
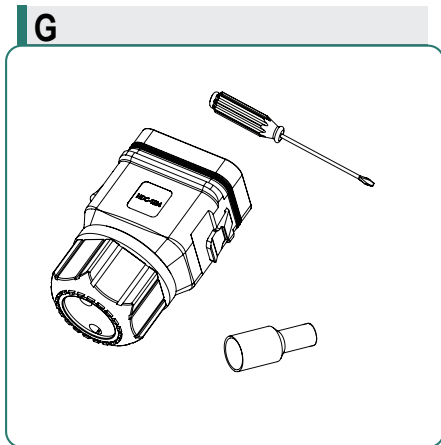
### 3.6 РОЗПАКУВАННЯ ТА ЗБЕРІГАННЯ

Перед доставкою пристрій проходить ретельну перевірку. Незважаючи на це, під час транспортування можуть виникнути пошкодження. З цієї причини, будь ласка, проведіть ретельний огляд після отримання пристрою. Зв'яжіться з Stromherz або транспортною компанією у разі будь-яких пошкоджень або некомплектності та надайте фотографії для полегшення обслуговування.

#### ▼ 3.6.1 ПАКУВАЛЬНИЙ ЛИСТ

У комплект інвертора входять зазначені нижче аксесуари. Під час отримання перевірте комплектність всіх аксесуарів.





Малюнок 3-5 Пакувальний лист

Клеми електропроводки знаходяться в нижній частині інвертора, як описано в таблиці нижче.

Позиція	Назва та кількість
A	Інвертор (1 шт.)
B	Кронштейн для інвертора (1 шт.), комплект болтів (4 шт.), гвинти М6 (2 шт.)
C	Комплект роз'ємів для під'єднання змінного струму (2 шт.)
D	ФЕМ клема Stromherz S-50K-3P-40A-ESS-UA (6 пар)
E	Клема акумулятора (1 пара)
F	Лічильник з 3 трансформаторами току (1 шт.)
G	Роз'єм COM2 (1 шт.)
H	Контрольно-вимірювальний пристрій (1 шт.)
I	10-метровий кабель (1 шт.), 3-метровий кабель (1 шт.)
J	Клема заземлення (1 шт.)
K	Посібник користувача

### ▼ 3.6.2 ЗБЕРІГАННЯ ІНВЕРТОРА

(1) Не викидайте оригінальну упаковку. Після виведення пристрою з експлуатації рекомендується зберігати його в оригінальній упаковці.

(2) Температура і вологість повинні бути в діапазоні від -30°C до + 60°C і менше 90% відповідно.

(3) Якщо потрібно зберігати партію інверторів, висота кожного штабеля повинна бути не більше 6 шарів.

## 4 ВСТАНОВЛЕННЯ ІНВЕРТОРА

### 4.1 РОЗТАШУВАННЯ

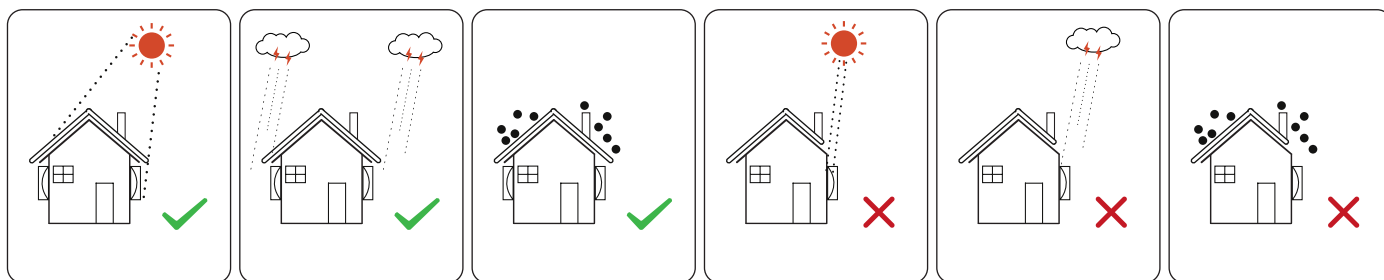
Інвертори Stromherz розроблені з корпусом захисту IP65 для внутрішньої та зовнішньої установки. При виборі місця установки інвертора слід враховувати такі фактори:

- (1) Стіна, на якій встановлено інвертор, повинна витримувати вагу інвертора.
- (2) Інвертор потрібно встановлювати в добре провітрюваному середовищі.
- (3) Не піддавайте інвертор впливу прямих сонячних променів, щоб запобігти роботі при надмірних температурах. Інвертор слід встановлювати під накриттям, щоб запобігти впливу прямих сонячних променів та дощу.
- (4) Встановіть інвертор на рівні очей для зручного перегляду даних на екрані та подальшого обслуговування.
- (5) Температура навколишнього середовища в місці встановлення інвертора має бути від  $-30^{\circ}\text{C}$  до  $60^{\circ}\text{C}$ .
- (6) Температура поверхні інвертора може досягати  $75^{\circ}\text{C}$ . Щоб уникнути ризику опіків, не торкайтеся інвертора під час його роботи, інвертор повинен бути встановлений у недоступному для дітей місці.

#### ▼ 4.1.1 МІСЦЕ ВСТАНОВЛЕННЯ

Виберіть оптимальне місце монтажу для безпечної роботи, тривалого терміну служби та очікуваної ефективності.

- (1) Інвертор зі ступенем захисту IP65 можна встановлювати як у приміщенні, так і на вулиці.
- (2) Встановіть інвертор у місці, зручному для електричного підключення, експлуатації та обслуговування.



Малюнок 4-1 Рекомендоване місце встановлення



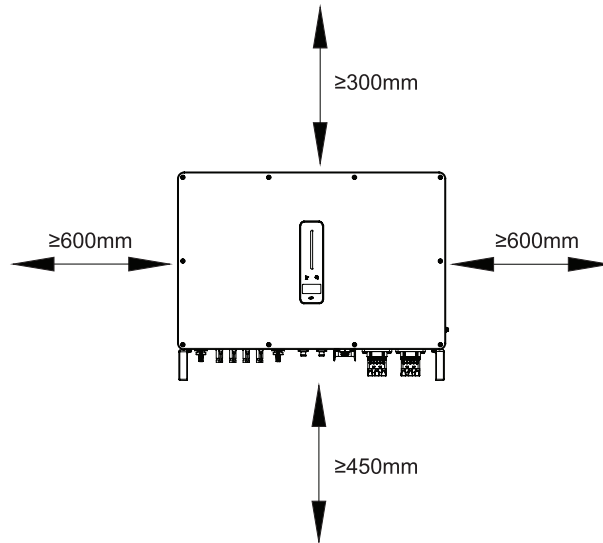
**ПОПЕРЕДЖЕННЯ**

Не розташовуйте легкозаймисті та вибухонебезпечні предмети навколо інвертора.



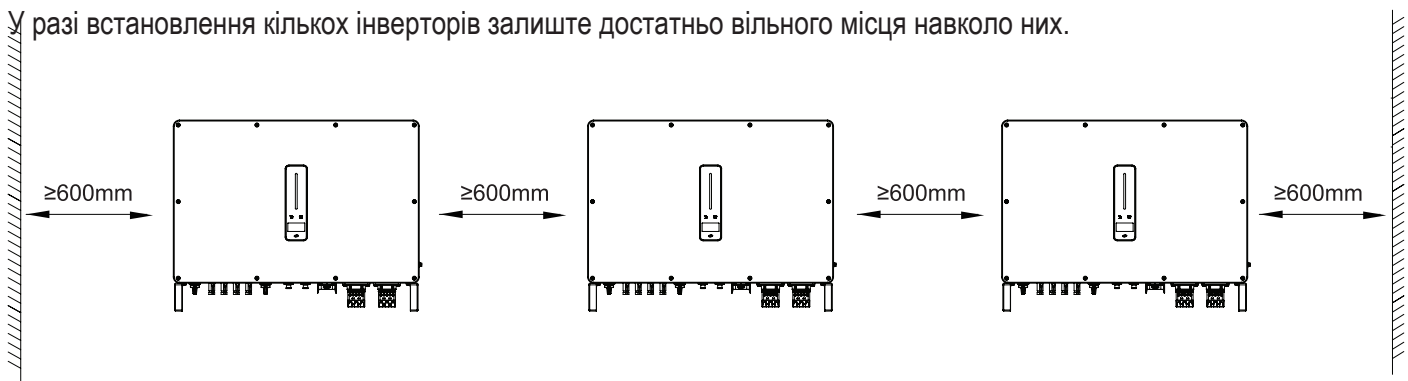
### ▼ 4.1.2 МІСЦЕ ВСТАНОВЛЕННЯ

Залиште достатньо вільного місця навколо інвертора, щоб забезпечити достатній простір для розсіювання тепла.



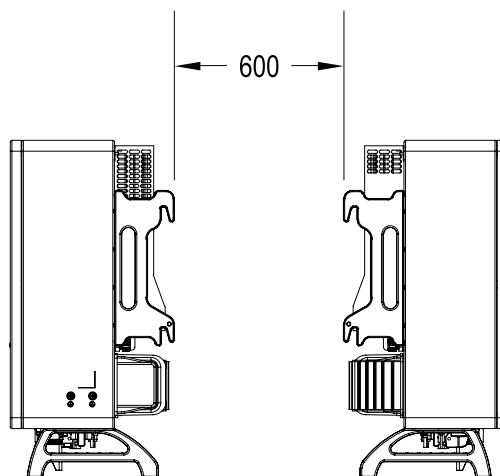
Малюнок 4-2А Рекомендовані відстані при встановленні одного інвертора

У разі встановлення кількох інверторів залиште достатньо вільного місця навколо них.



Малюнок 4-2В Рекомендовані відстані при встановленні кількох інверторів

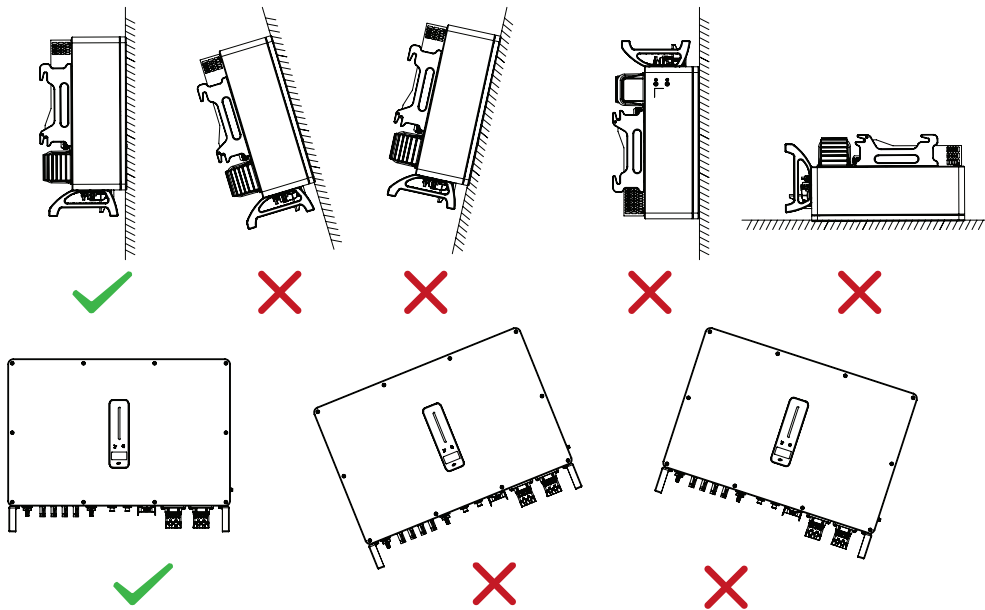
При встановленні інверторів задніми стінками один до одного відстань між кожними двома інверторами повинна бути щонайменше 600 мм.



Малюнок 4-2С Рекомендовані відстані при встановленні інверторів задніми стінками один до одного

### ▼ 4.1.3 КУТ ВСТАНОВЛЕННЯ

Встановіть інвертор вертикально. Ніколи не встановлюйте інвертор горизонтально, з нахилом вперед/назад або догори дном.

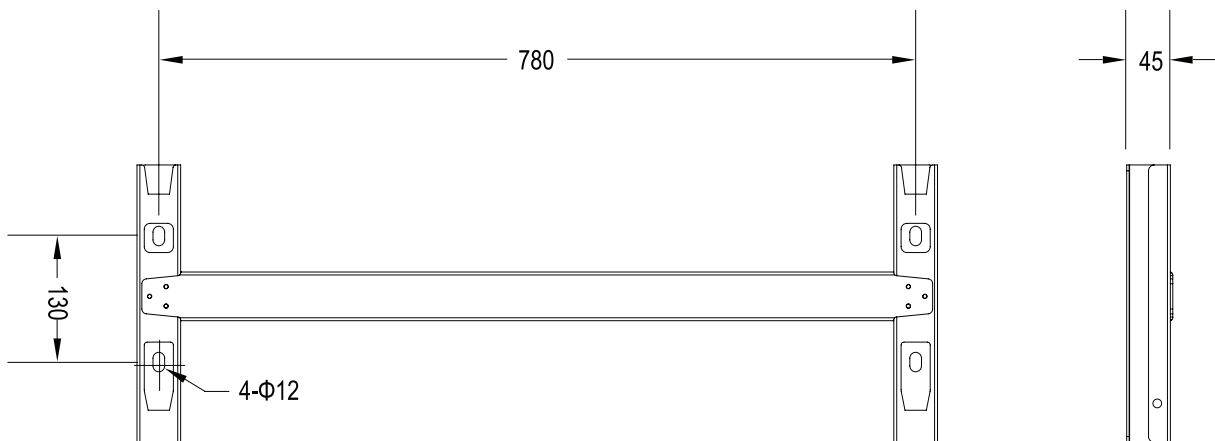


Малюнок 4-3 Дозволені та заборонені положення встановлення

## 4.2 ВСТАНОВЛЕННЯ ІНВЕРТОРА

### ▼ 4.2.1 ВСТАНОВЛЕННЯ КРОНШТЕЙНА

Розміри настінного кронштейна (мм)

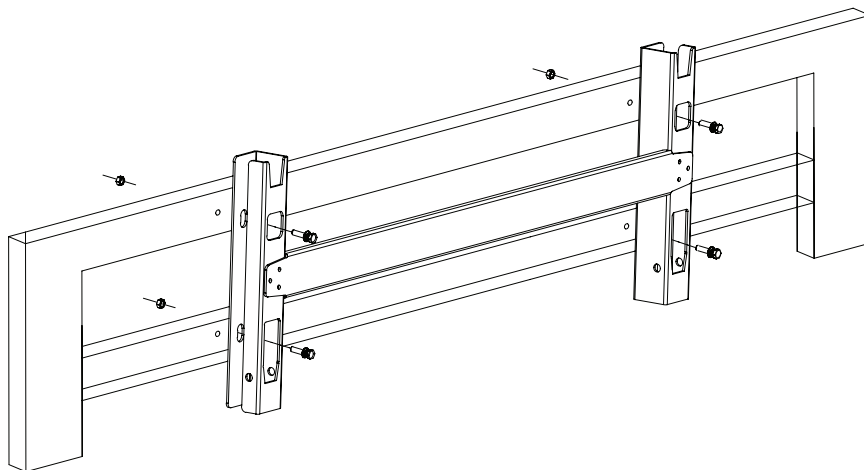


Малюнок 4-4 Розміри кронштейна

(1) Вирівняйте зібраний інвертор та кронштейн за допомогою рівня та відзначте місця для свердління отворів на монтажному кронштейні. Просвердліть отвори за допомогою перфоратора.

Малюнок 4-5 Розмітка положень отворів за допомогою монтажного кронштейна.

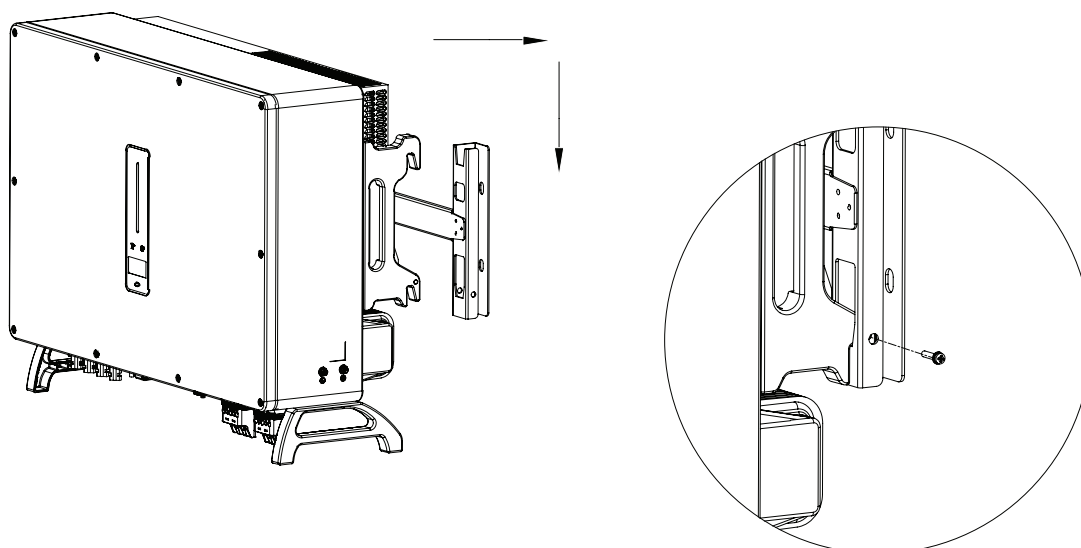
(2) Прикріпіть кронштейн інвертора болтами.



Малюнок 4-6 Кріплення настінного кронштейна

## ▼ 4.2.2 МОНТАЖ ІНВЕРТОРА

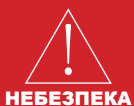
Підійміть інвертор, обережно повісьте задню рейку на зафіксований настінний кронштейн. Закріпіть інвертор гвинтами М6 (з обох сторін).



Малюнок 4-7 Монтаж інвертора

## ▼ 4.2.3 ЗОВНІШНЄ ЗАЗЕМЛЕННЯ

З'єднайте інвертор і шину заземлення за допомогою РЕ-дроту. Завжди пам'ятайте, що дріт захисного заземлення потрібно під'єднувати перед під'єднанням інших дротів.



Не під'єднуйте N-дріт як дріт захисного заземлення до корпусу інвертора. Інакше це може призвести до ураження електричним струмом.



Надійне заземлення добре захищає від стрибків напруги та покращує характеристики електромагнітних перешкод.

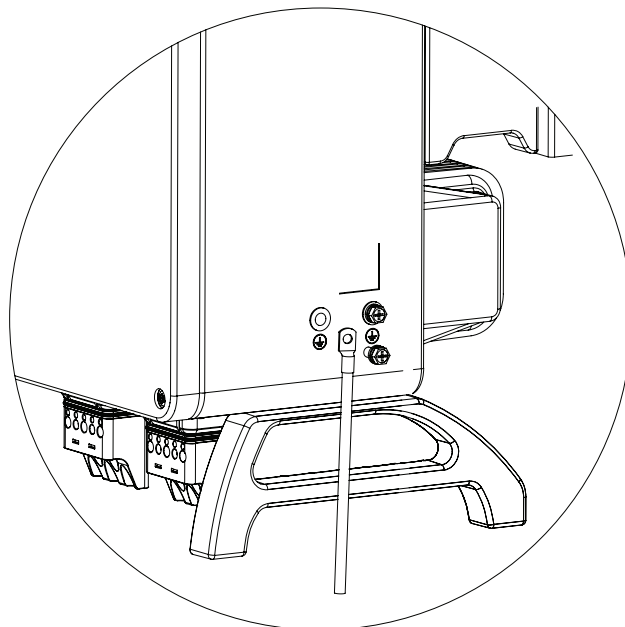
Інвертори повинні бути добре заземлені.

Для системи лише з одним інвертором просто заземліть кабель РЕ.

У системі з декількома інверторами всі дроти заземлення інверторів мають бути під'єднані до однієї мідної шини заземлення, щоб забезпечити зрівняння потенціалів.

Етапи під'єднання клеми заземлення:

- (1) Зовнішня клема заземлення розташована в правій нижній частині інвертора.
- (2) Закріпіть клему заземлення на дроті РЕ за допомогою відповідного інструменту та закріпіть клему заземлення в отворі заземлення в нижній правій частині інвертора.



Малюнок 4-8 Під'єднання клеми заземлення

## 5 ЕЛЕКТРИЧНЕ ПІДКЛЮЧЕННЯ



Висока напруга в провідній частині інвертора може спричинити ураження електричним струмом. Під час встановлення інвертора переконайтеся, що сторони змінного та постійного струму інвертора повністю знеструмлені.



Не підключайте N-провід як провід захисного заземлення до корпусу інвертора. Інакше це може призвести до ураження електричним струмом.



Не заземлюйте позитивний або негативний полюс фотоелектричного ланцюга, інакше це призведе до серйозного пошкодження інвертора.



Статика може спричинити пошкодження електронних компонентів інвертора. Під час монтажу та обслуговування необхідно вживати антистатичні заходи.



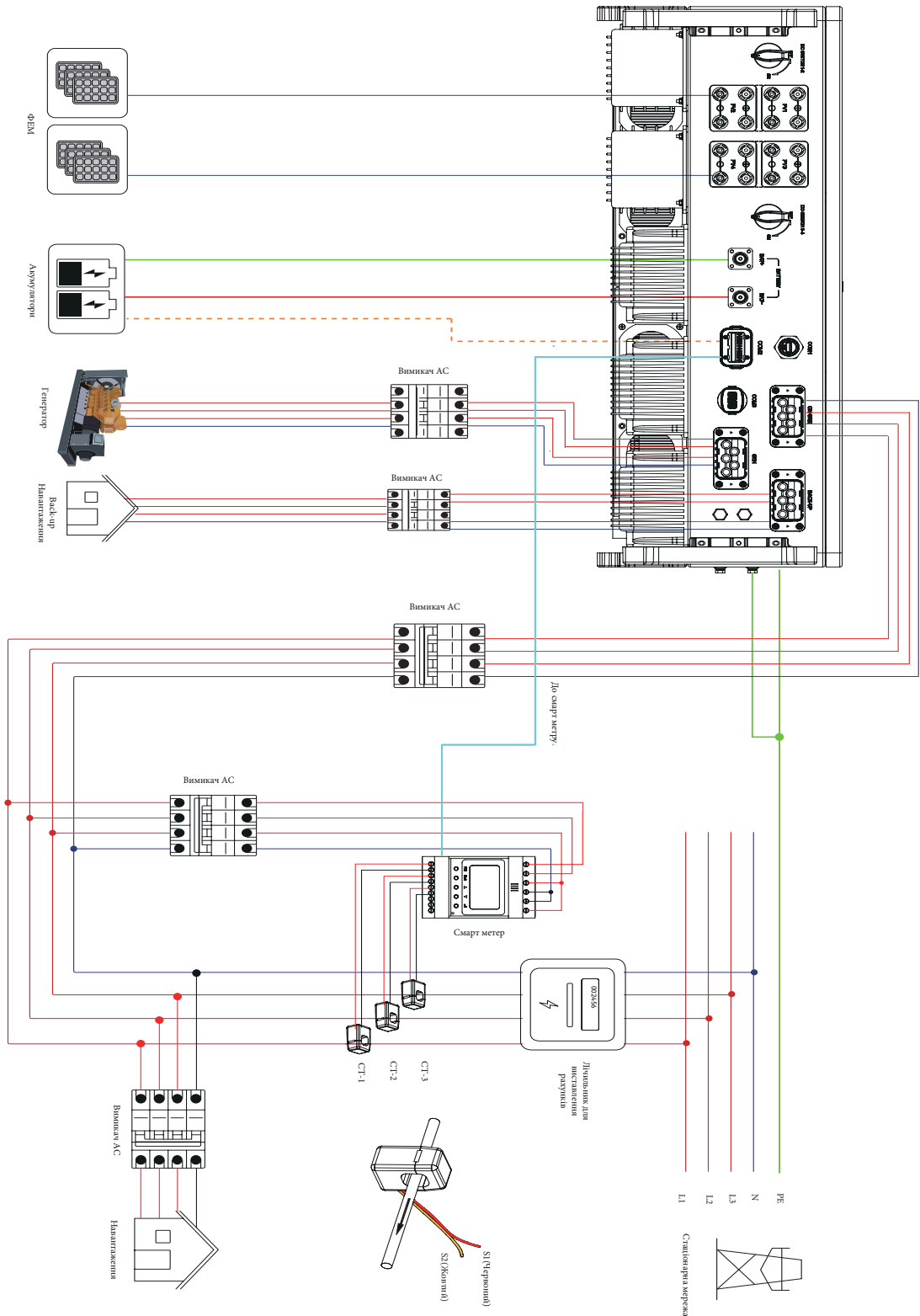
Не використовуйте клеми інших марок або інших типів, окрім клем, що йдуть у комплекті аксесуарів. Stromherz має право відмовитися від будь-яких збитків, спричинених змішаним використанням терміналів.



Волога та пил можуть пошкодити інвертор, переконайтеся, що кабельний ввід надійно затягнутий під час встановлення. Гарантійні претензії будуть відхилені, якщо інвертор буде пошкоджено через погано під'єднаний кабельний роз'єм.

## 5.1 СХЕМА ЕЛЕКТРОПРОВОДКИ

Ця схема показує структуру та склад проводки гібридного інвертора серії Stromherz S-30-50K-3P-40A ESS-UA. Що стосується реального проекту, встановлення та підключення мають відповідати місцевим стандартам.

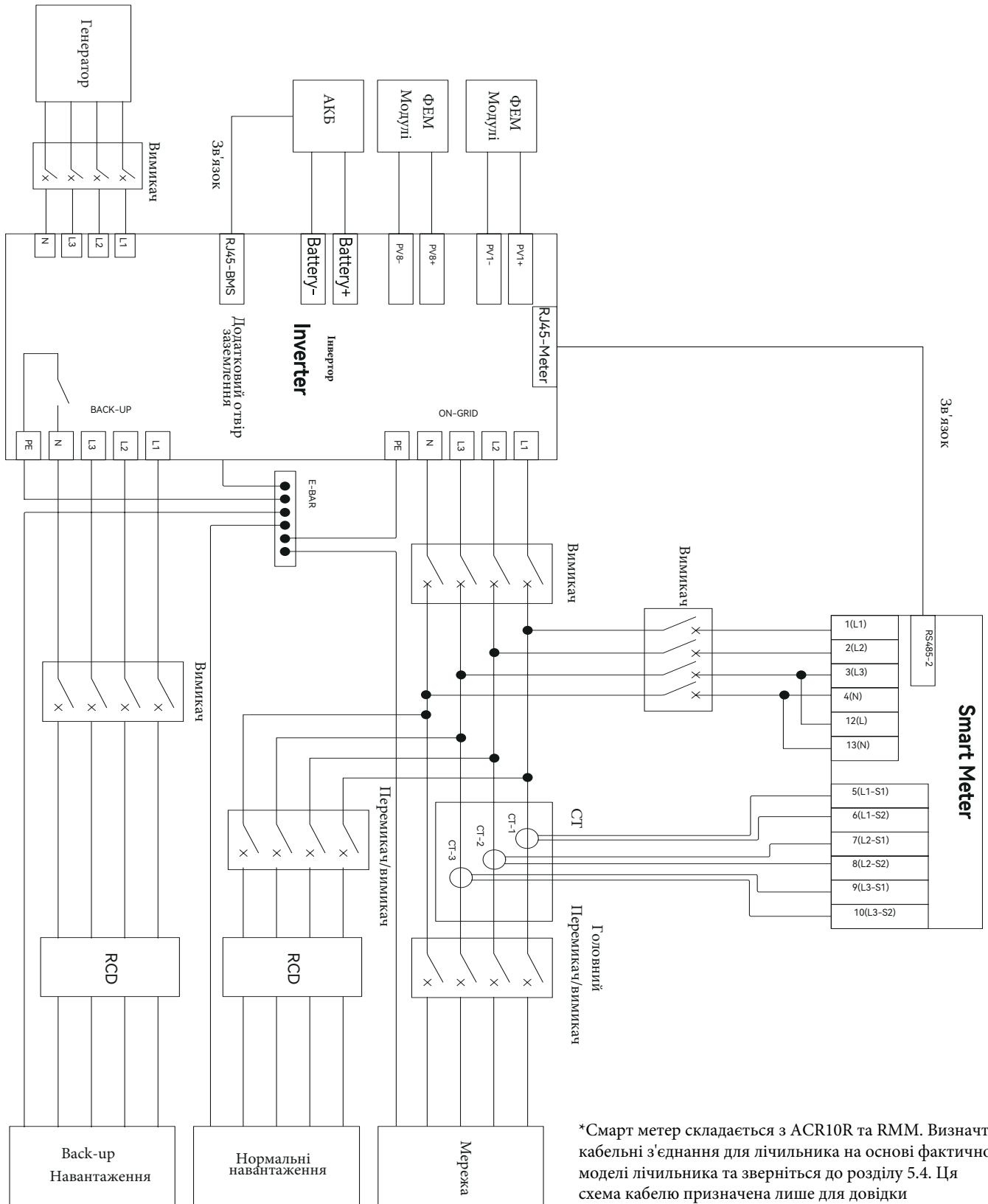


Малюнок 5-1 Схема електропроводки

### Схема підключення одного інвертора

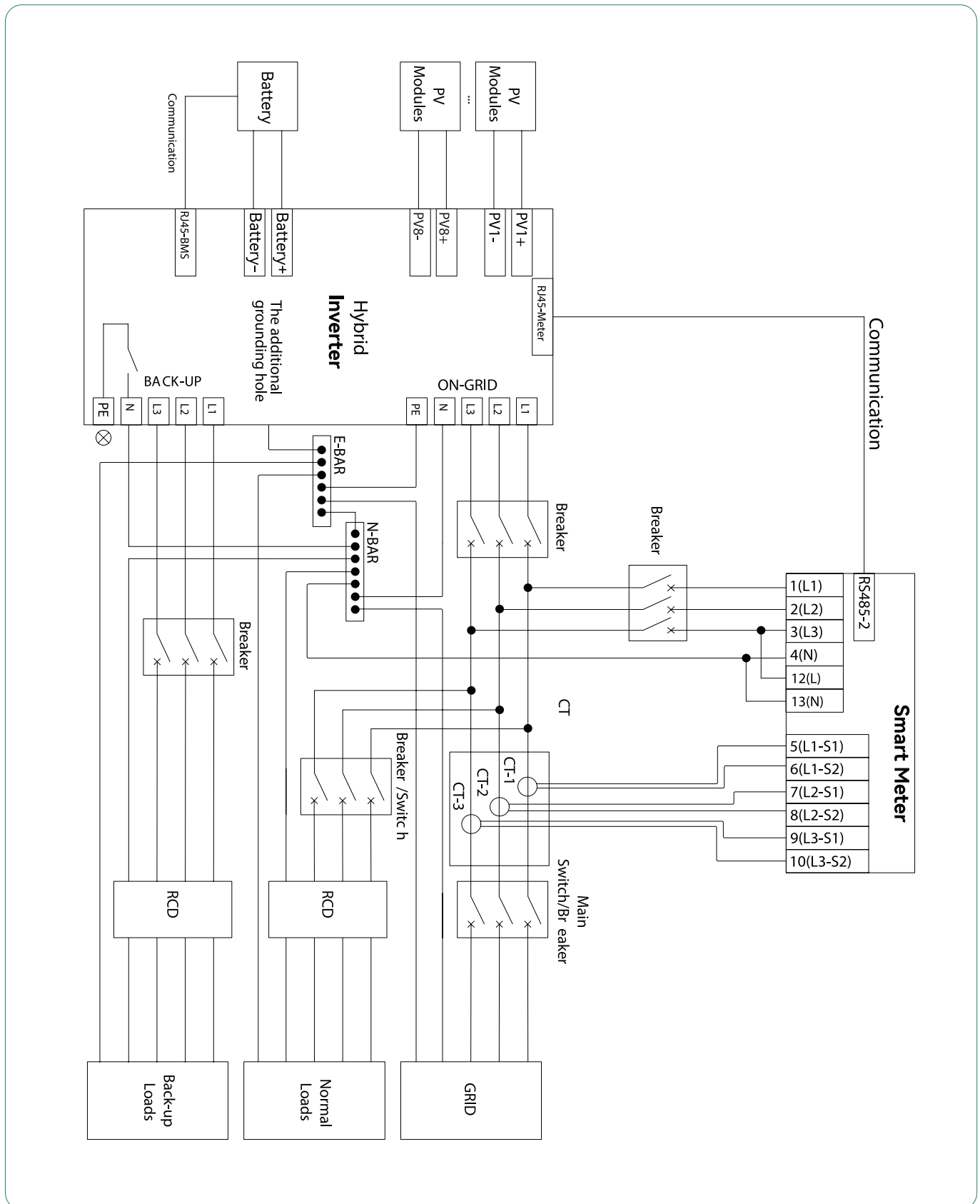
Ця схема є прикладом без спеціальних вимог до підключення електричної проводки.

Нейтральна лінія живлення змінного струму може бути ізольована або перемикається.



Малюнок 5-2 Стандартна схема електропроводки

Ця схема є прикладом для Австралії та Нової Зеландії. Нейтральна лінія живлення змінного струму не повинна бути ізольована або комутована, а нейтральна лінія сторони GRID (Мережа) і сторони BACK-UP (Резервне живлення) повинні бути з'єднані разом відповідно до правил підключення AS/NZS\_3000. Інакше функція резервного живлення не працюватиме.



Малюнок 5-3 Схема електропроводки для Австралії



## 5.2 ПІД'ЄДНАННЯ ЗМІННОГО СТРУМУ

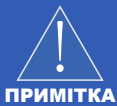
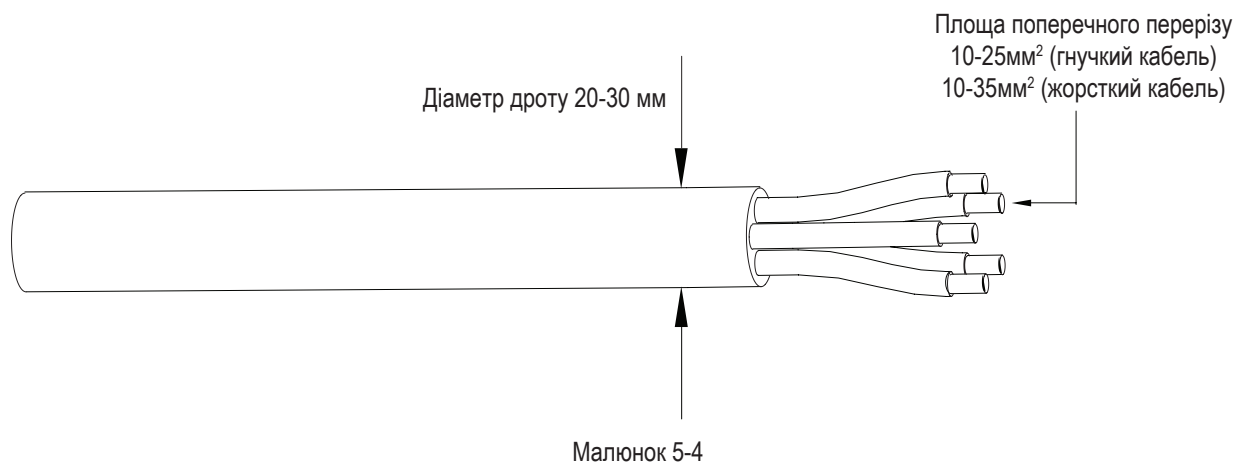
### ▼ 5.2.1 ВИМОГИ ДО СТОРОНИ ЗМІННОГО СТРУМУ



ПРИМІТКА

- (1) Незалежний вимикач змінного струму потрібен як на вихідній стороні мережі, так і на резервній стороні, і будь-які навантаження не можуть бути підключені безпосередньо до інвертора.
- (2) Перед під'єднанням кабелю змінного струму переконайтеся, що всі джерела живлення постійного та змінного струму відключені від інвертора.
- (3) Трифазний високовольтний гібридний інвертор серії Stromherz S-30-50K-3P-40A застосовується до трифазної електромережі з напругою 230/400 В і частотою 50/60 Гц.
- (4) Підключайте інвертор до мережі лише після отримання дозволу від місцевої енергетичної компанії.

Трифазний вимикач змінного струму потрібно встановити на стороні змінного струму інвертора. Щоб перекона-тися, що інвертор може безпечно від'єднатися від електромережі, коли станеться виняткова ситуація, виберіть відповідний пристрій захисту від надмірного струму відповідно до місцевих правил розподілу електроенергії та макс. вхідного (вихідного) змінного струму інвертора. Допустимий діаметр кабелю змінного струму та площа поперечного перерізу для Stromherz S-30-50K-3P-40A-ESS-UA наведені нижче:



ПРИМІТКА

Визначте, чи потрібен автоматичний вимикач змінного струму з більшою здатністю захисту від надмірного струму на основі фактичних умов.

## ПРИСТРІЙ КОНТРОЛЮ ЗАЛИШКОВОГО СТРУМУ

Завдяки вбудованому універсальному чутливому до струму блоку моніторингу залишкового струму інвертор негайно від'єднається від мережі, як тільки буде виявлено струм зі значенням, що перевищує ліміт.

Однак, якщо зовнішній пристрій захисного відключення (RCD) (рекомендований тип – А) є обов'язковим, вимикач має спрацювати при залишковому струмі. RCD з іншими характеристиками також можуть використовуватись відповідно до місцевих норм. Рекомендовані значення залишкового струму такі:

Модель інвертора	Назва
S-30K-3P-40A	400 мА
S-50K-3P-40A	500 мА
S-50K-3P-100A	

### ▼ 5.2.2 ВСТАНОВЛЕННЯ РОЗ'ЄМУ ЗМІННОГО СТРУМУ



В інверторі може бути висока напруга!

Перед підключенням переконайтеся, що всі кабелі знеструмлені.

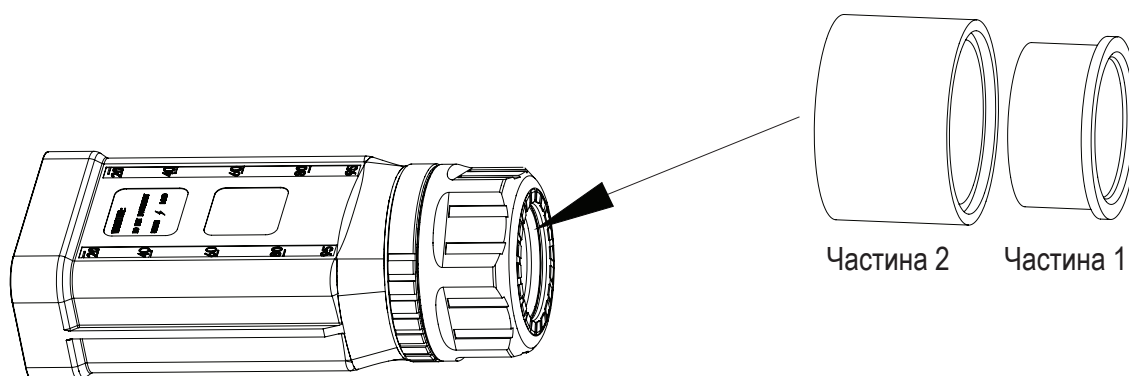
Не підключайте автоматичний вимикач змінного струму до завершення всіх електричних з'єднань інвертора.

Клемна колодка змінного струму знаходиться на нижній стороні інвертора.

(1) Опціональне ущільнення.

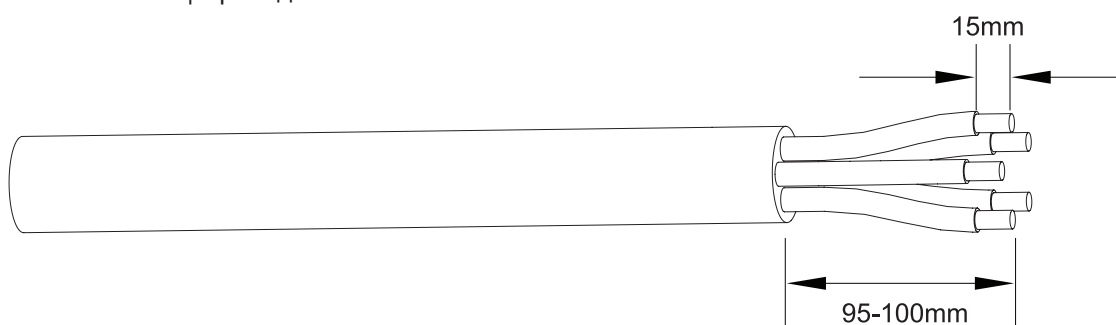
Рекомендований зовнішній діаметр кабелю становить 20-24 мм і 24,5~30 мм.

Якщо зовнішній діаметр кабелю перевищує 24 мм, зніміть частину 1.



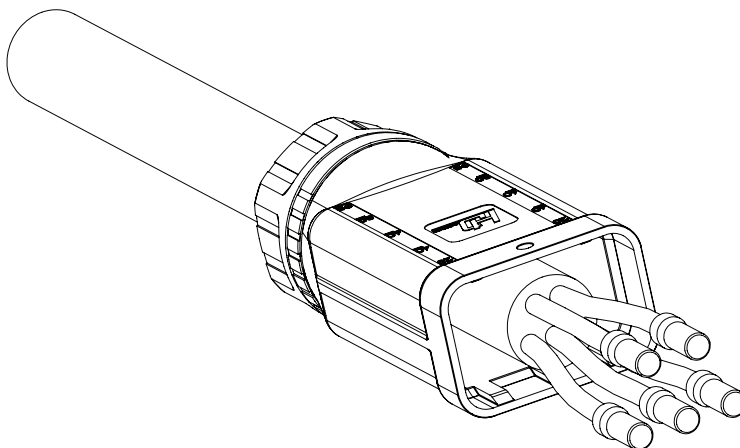
Малюнок 5-5

(2) Згідно з малюнком 5-4 виберіть відповідний кабель, зніміть ізоляційну оболонку кабелю змінного струму на 95-100 мм і зачистіть кінці проводів 3L / PE / N на 15 мм.



Малюнок 5-6

(3) Протягніть зачищені дроти по черзі в контргайку та основний корпус (багатожильний мідний кабель потрібно зафіксувати кріпленням до кінцевої клеми шнура).



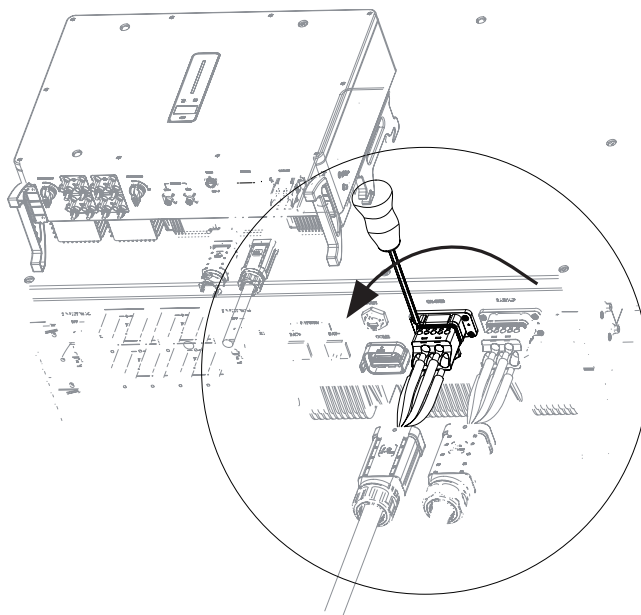
Малюнок 5-7

(4) Вставте кабель у гумову оболонку відповідно до послідовності фаз, слідкуйте за отвором, щоб кабель знаходився на місці; крутний момент обтискної викрутки становить  $5 \pm 0,1$  Н•м.



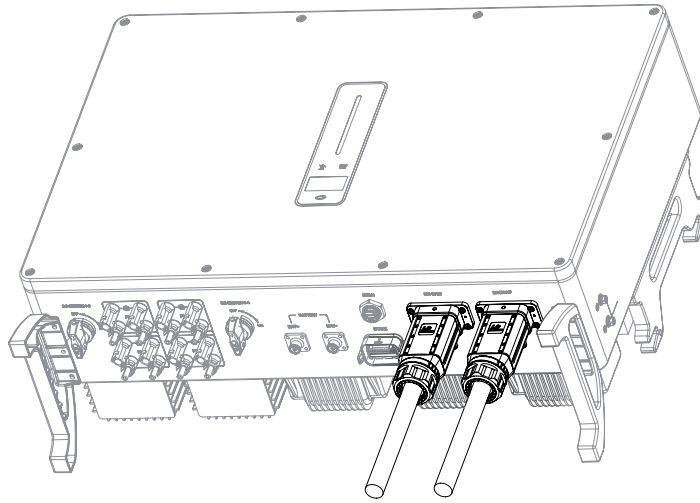
**ПОПЕРЕДЖЕННЯ**

Кінцеві клеми дроту мають бути щільно зафіксовані. Переконайтеся, що вони не роз'єднуються після тривалого використання.



Малюнок 5-8А

(5) Вставте основний корпус у гумову оболонку, коли почуєте звук «кляцання», затягніть гайку ріжковим ключем (крутний момент  $10,0 \pm 0,1 \text{ Н}\cdot\text{м}$ ) і завершіть установку, коли почуєте три кляцання.

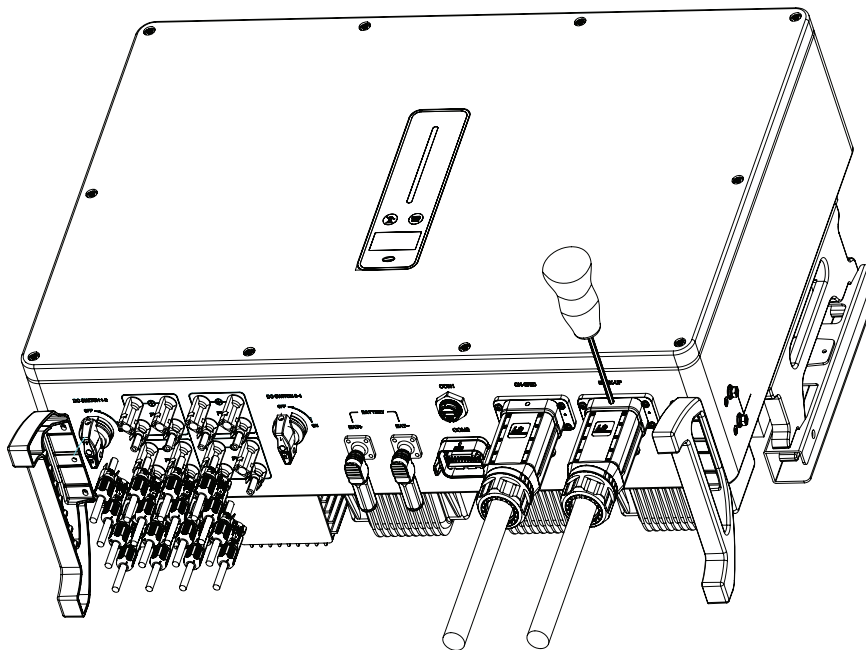


Малюнок 5-8В

### ▼ 5.2.3 ВИЙМАННЯ РОЗ'ЄМУ ЗМІННОГО СТРУМУ

(1) Візьміть застібку для розблокування однією рукою та поверніть її в позначеному напрямку, а іншою рукою поверніть гайку у протилежному напрямку.

(2) За допомогою викрутки вирівняйте положення розблокування, натисніть і утримуйте основний корпус і потягніть назад, щоб вийняти.



Малюнок 5-9

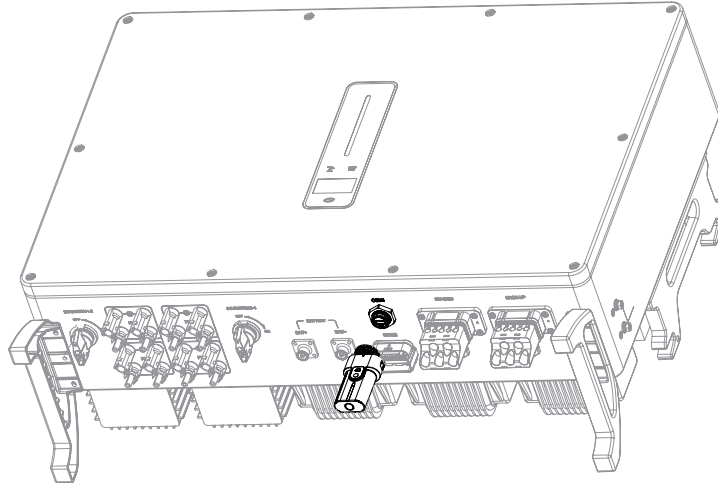


**ЗАСТЕРЕЖЕННЯ**

Будь ласка, розрізняйте мережевий і резервний порт і не плутайте мережевий порт і резервний порт під час підключення.

### 5.3 ВСТАНОВЛЕННЯ ПРИСТРОЮ МОНІТОРИНГУ

Гібридний інвертор Stromherz S-30-50K-3P-40A-ESS-UA підтримує WIFI, LAN та 4G. Підключіть модуль WIFI, LAN або 4G до порту COM1 у нижній частині інвертора. Легкий звук «клацання» під час встановлення означає, що вузол встав на місце.



Малюнок 5-10 Встановлення пристрою моніторингу



ПРИМІТКА

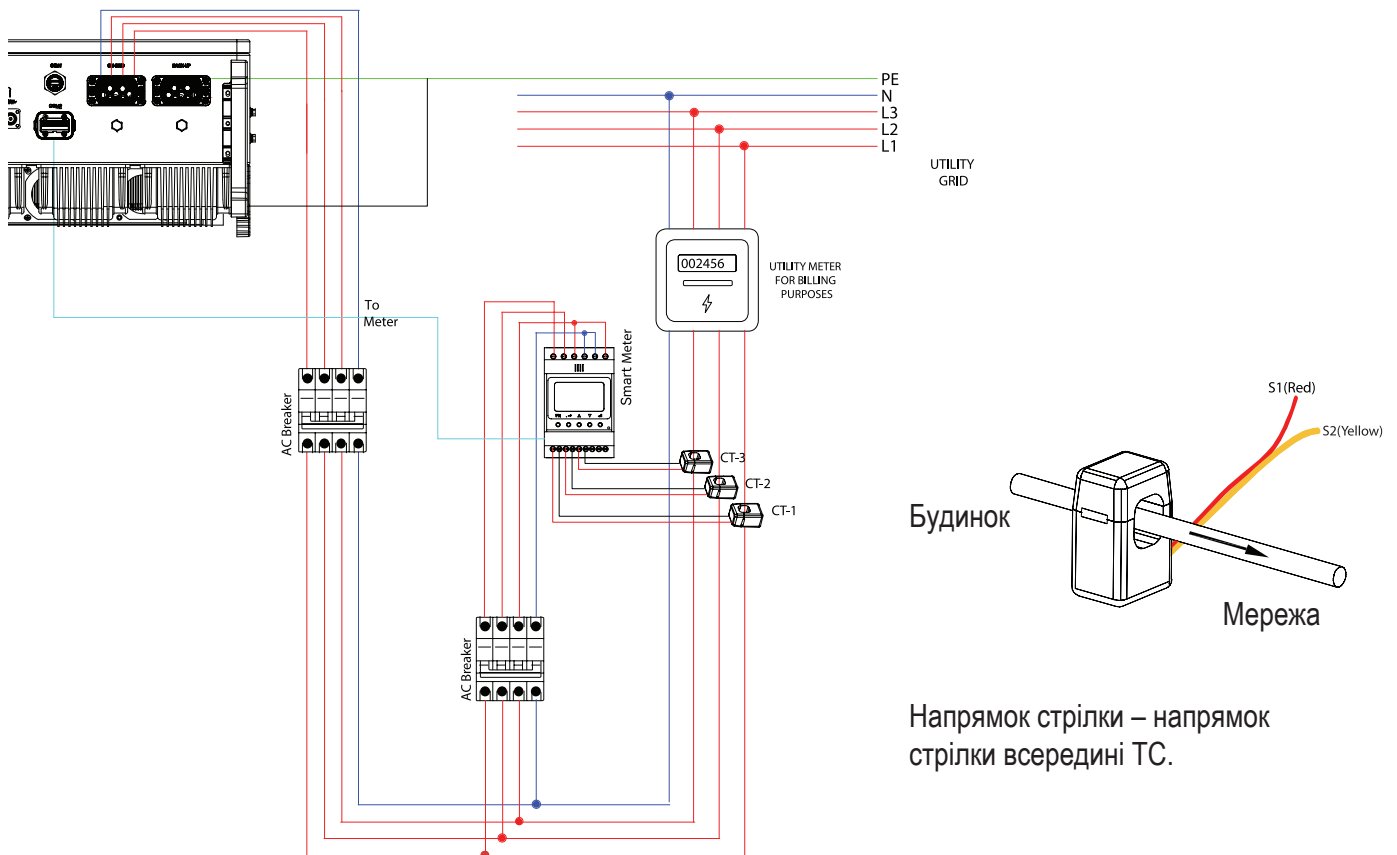
Для отримання додаткової інформації дивіться розділ 8 «Моніторинг».

## 5.4 ПІДКЛЮЧЕННЯ ЛІЧИЛЬНИКА ТА ТС

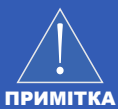
Трансформатор струму, також званий ТС, зазвичай встановлюється на L-дротах між навантаженнями будинку та електромережею.

Лічильник можна встановлювати в коробці змінного струму або в інших місцях, недоступних для дітей. Кабель ТС Stromherz довжиною 2 м, фіксований і не подовжується.

ТС були підключені до лічильника Stromherz, коли ви їх отримали, і вам потрібно просто дотримуватися схеми підключення в лічильнику, щоб підключити ТС.



Малюнок 5-11



ПРИМІТКА

Напрямок установки ТС і послідовність фаз повинні суворо відповідати інструкціям у посібнику користувача, інакше інвертор може не працювати належним чином. ТС має відповідати порту лічильника, а зв'язок між ТС та лічильником має бути надійним, інакше точність вимірювання ТС може постраждати.



ПРИМІТКА

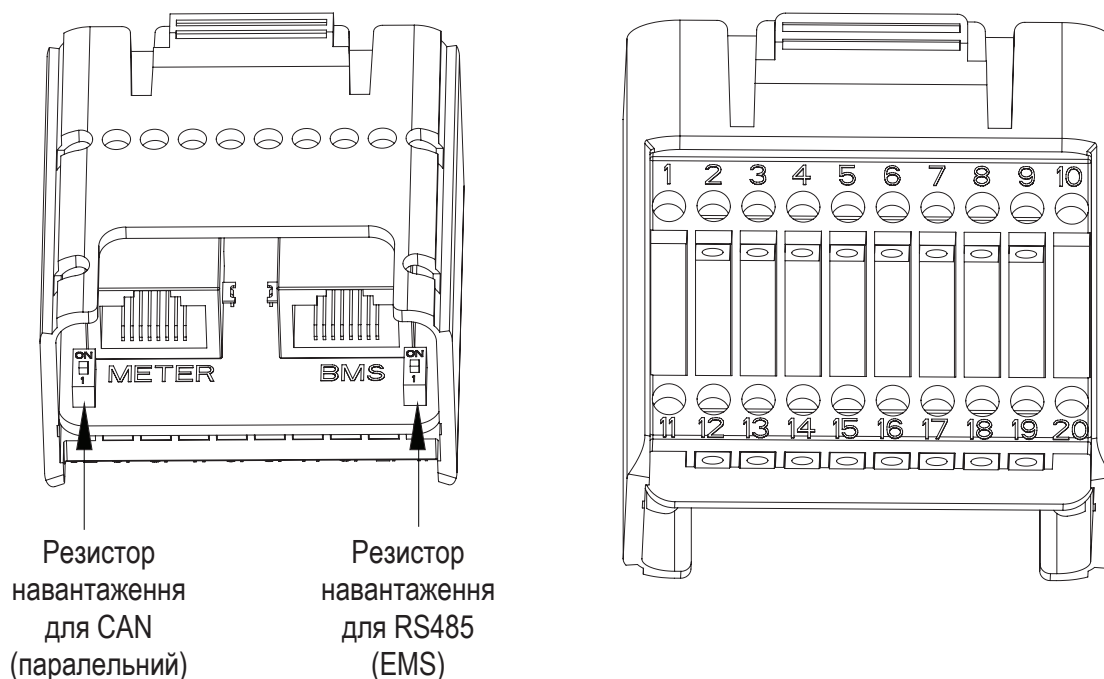
Виберіть відповідний розмір ТС відповідно до ваших потреб.

У таблиці нижче наведено визначення клем лічильника:

№	Визначення	Функція
5	L1-S1	Для виявлення струму ТС
6	L1-S2	
7	L2-S1	
8	L2-S2	
9	L3-S1	
10	L3-S2	
1	L1	L1/L2/L3/N під'єднуються до мережі для виявлення напруги мережі
2	L2	
3	L3	
4	N	
12	L	Живлення, що подається з мережі
13	N	
RS485	RS485	Зв'язок з інвертором

### 5.5 ПІД'ЄДНАННЯ ЗВ'ЯЗКУ

Усі порти передачі даних знаходяться в багатофункціональному комунікаційному порті в нижній частині інвертора, включаючи порт лічильника, порт CAN, порт BMS, порт EMS, порт RLYOUT, порт DRED.

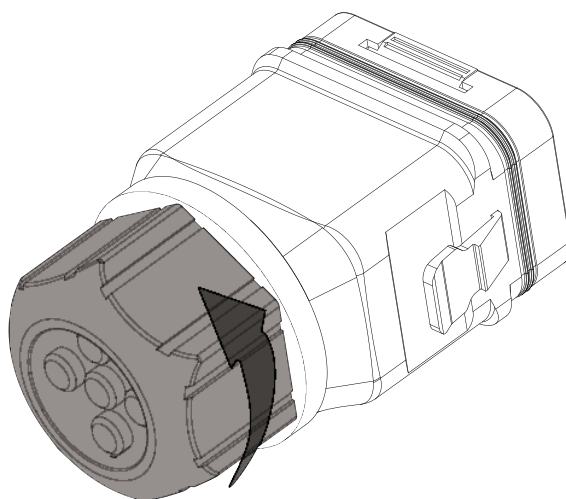


Малюнок 5-12

Контакт	Визначення	Функція
RJ45-1	RS 485	Зв'язок з лічильником
RJ45-2	CAN	Зв'язок з BMS
1	COM	Багатофункціональне реле
2	NO (Нормально розімкнений)	
3	/	Зарезервований
4	/	Зарезервований
5	DRM4/8	DRED Для Австралії та Нової Зеландії
6	DRM3/7	
7	DRM2/6	
8	DRM1/5	
15	COM D/0	
16	REF D/0	
11	Fast stop +	Швидка зупинка
12	Fast stop -	
13	485 B1	EMS
14	485 A1	
17	CANL_P	CAN для паралельного під'єднання інверторів
18	CANH_P	
19	/	Зарезервований
20	/	Зарезервований

### ▼ 5.5.1 ЗБІРКА РОЗ'ЄМУ MULTI-COM

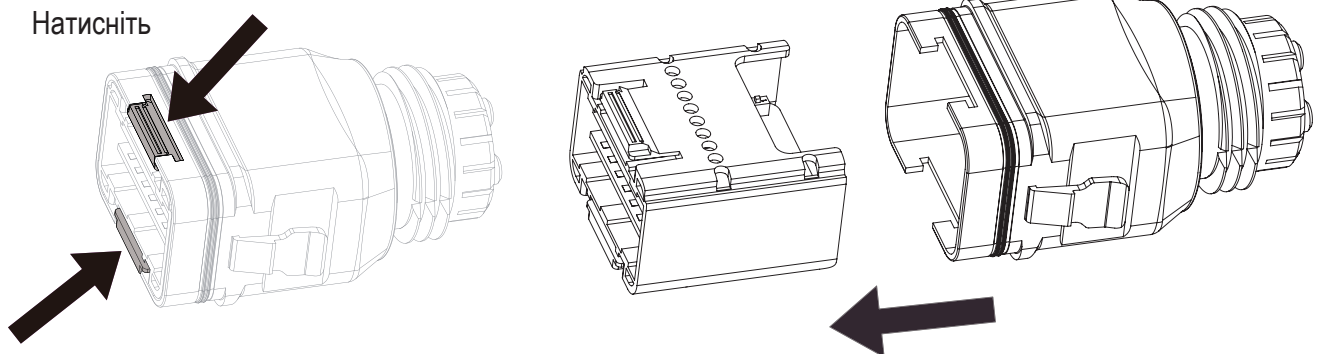
(1) Відкрутіть поворотну гайку з роз'єму.



Малюнок 5-13

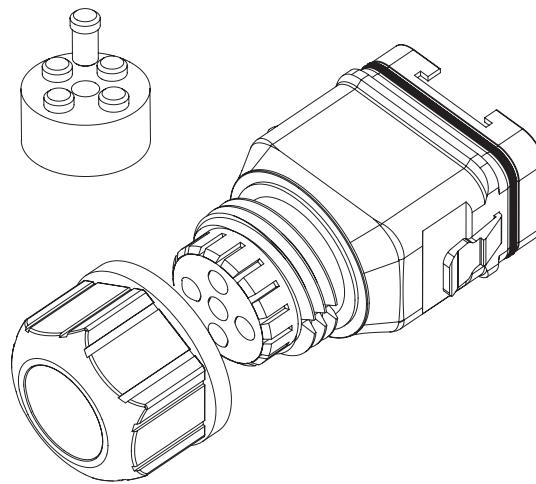


(2) Вийміть клемну колодку.



Малюнок 5-14

(3) Зніміть ущільнення та проведіть кабель через кабельний ввід.



Малюнок 5-15

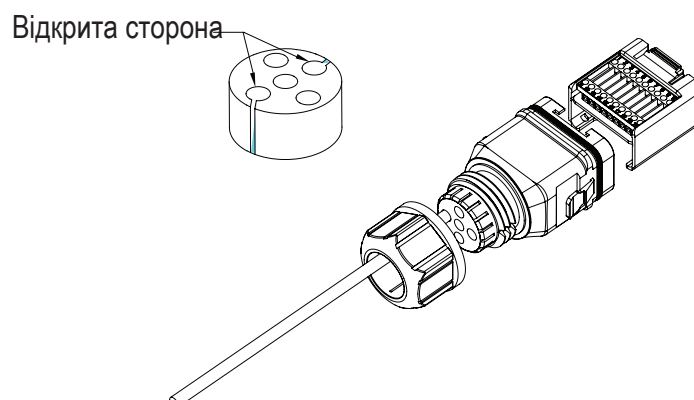
## ▼ 5.5.2 ПІД'ЄДНАННЯ КАБЕЛІВ ПЕРЕДАЧІ ДАНИХ ЛІЧИЛЬНИКА ТА BMS



ПРИМІТКА

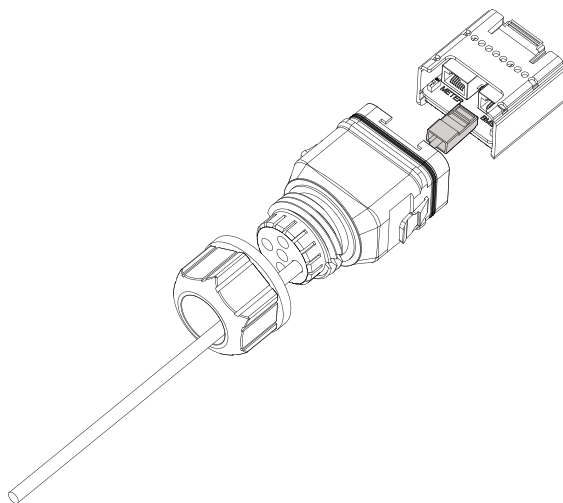
Лічильник/BMS та інвертор з'єднуються кабелем з інтерфейсом RJ45.

(1) Вставте роз'єм RJ45 відповідної довжини через гайку та вставте його в відкриту сторону гумової втулки.



Малюнок 5-16

(2) Вставте одну сторону роз'єму RJ45 в порт RJ45 клемної колодки.

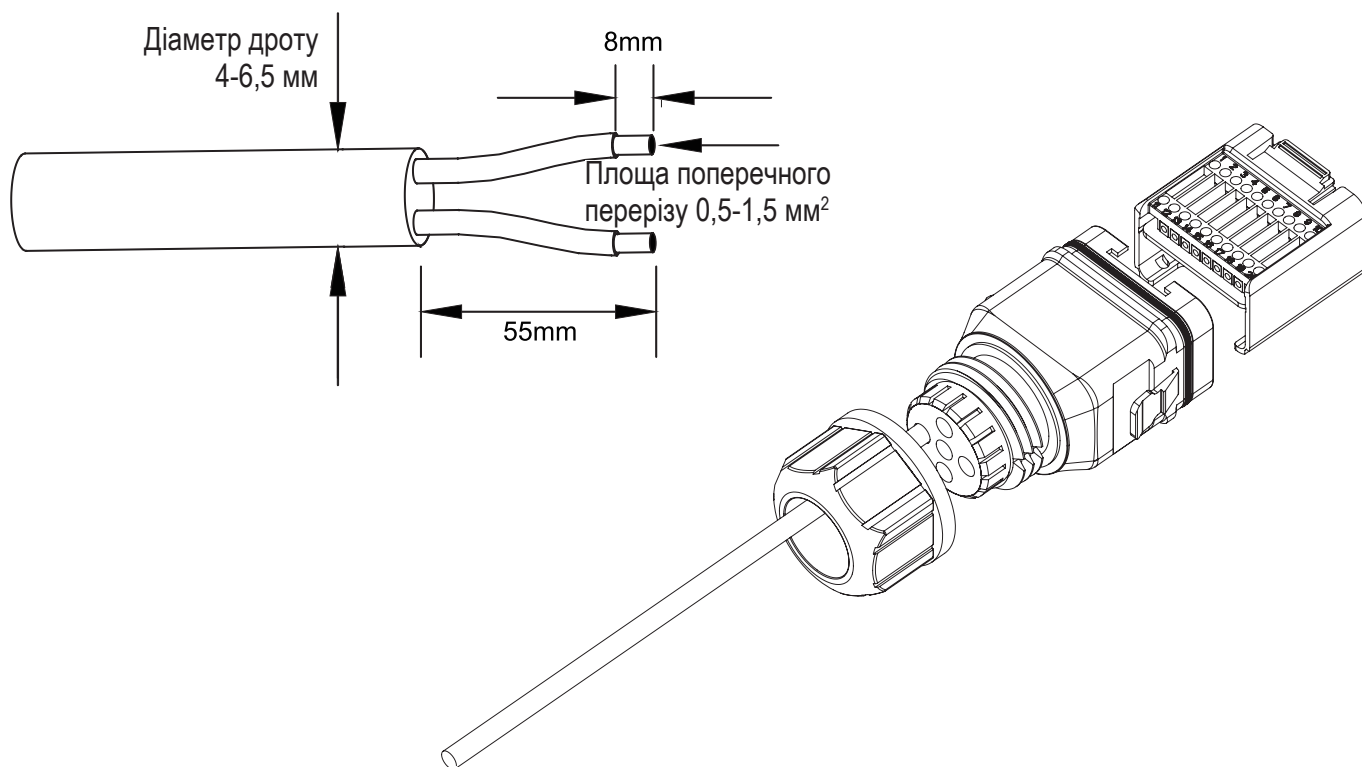


Малюнок 5-17

(3) Вставте інший кінець кабелю в порт лічильника RS485 або порт CAN BMS.

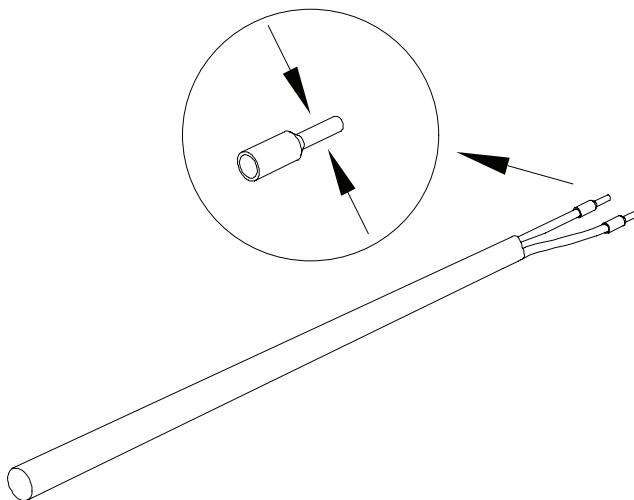
### ▼ 5.5.3 ПІД'ЄДНАННЯ ІНШИХ КАБЕЛІВ

(1) Вставте кабель відповідної довжини в гайку та корпус. Зніміть оболонку кабелю та зачистіть дрід.



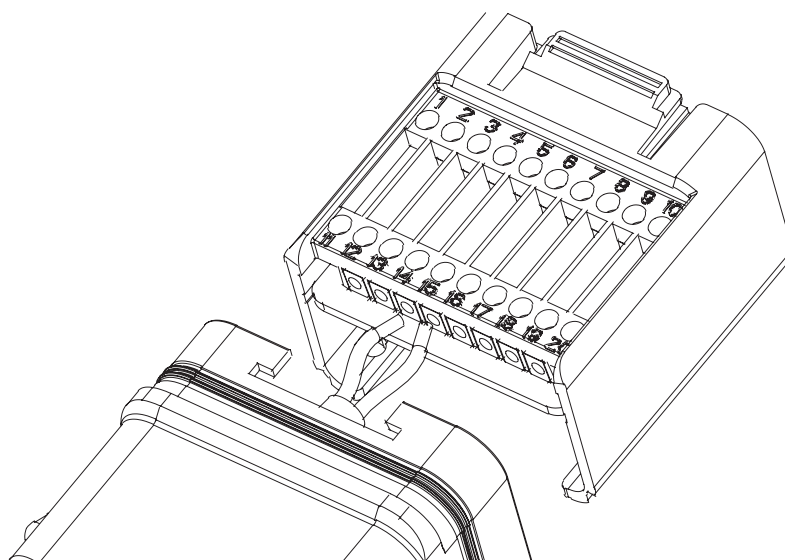
Малюнок 5-18

(2) (Опціонально) У разі використання багатожильного мідного кабелю під'єднайте головку дроту змінного струму до кінцевої клеми шнура (затягніть вручну). У разі використання одножильного мідного дроту пропустіть цей крок.



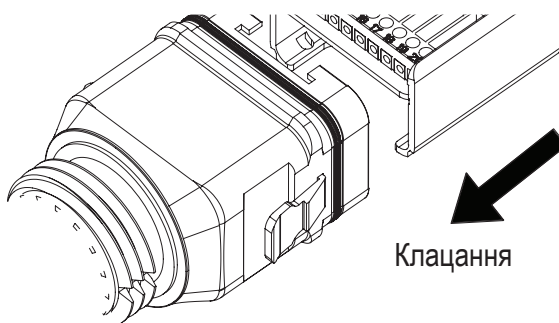
Малюнок 5-19

(3) Прикріпіть усі дроти до клеми відповідно до призначення та затягніть викруткою з крутним моментом  $1,2 \pm 0,1$  Н•м.



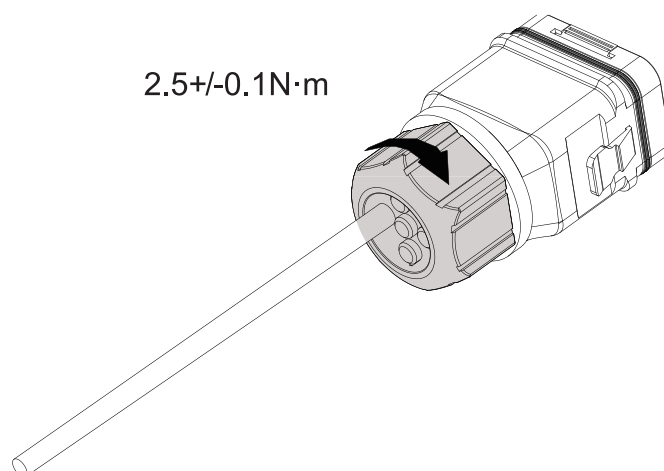
Малюнок 5-20

(4) Потягніть дроти назовні, щоб перевірити, чи надійно вони зафіксовані. Вставте клемну колодку в роз'єм, доки вона не стане на місце з чутним клацанням.



Малюнок 5-21

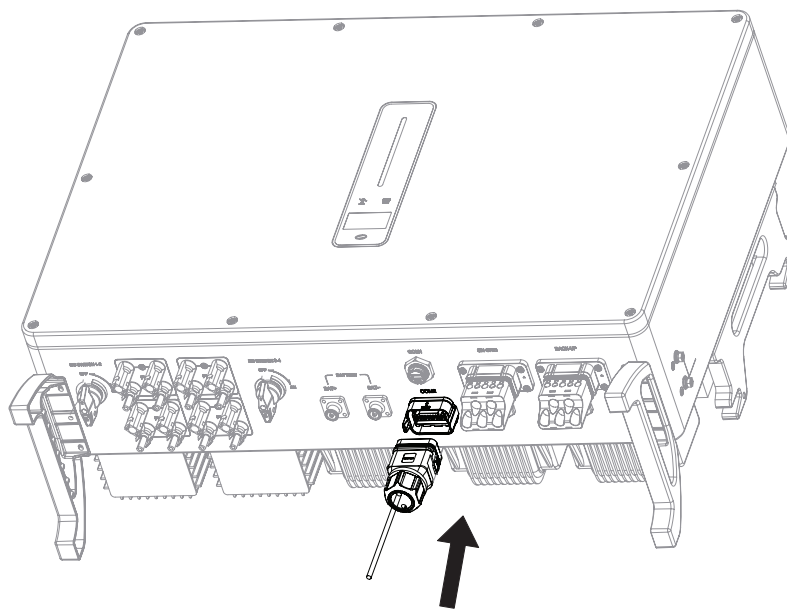
(5) Затягніть гайку.



Малюнок 5-22

#### ▼ 5.5.4 ВСТАНОВЛЕННЯ РОЗ'ЄМУ COM

- (1) Зніміть водонепроникну кришку з гнізда COM.
- (2) Вставте роз'єм COM у роз'єм COM у нижній частині інвертора, доки не почуєте клацання.



Малюнок 5-23

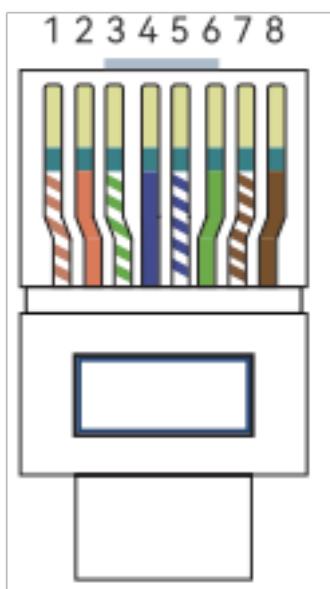
### ▼ 5.5.5 З'ЄДНАННЯ ЛІЧИЛЬНИКА ТА ВМС



ПРИМІТКА

Перш ніж купувати акумулятор, вам потрібно переконатися, що вибраний вами акумулятор входить до переліку схвалених акумуляторів Stromherz, інакше система може не працювати належним чином. Якщо ви не впевнені, зверніться до свого монтажника або служби обслуговування Stromherz для перевірки.

Послідовність підключення клем RJ45 і визначення показані нижче.



№	Колір	Сторона лічильника	Сторона акумулятора
1	Оранжевий і білий	/	RS485_A3
2	Оранжевий	/	RS485_B3
3	Зелений і білий	RS485_B2	/
4	Синій	/	CANH_B
5	Білий і синій	/	CANL_B
6	Зелений	RS485_A2	/
7	Коричневий і білий	RS485_B2	/
8	Коричневий	RS485_A2	/

Малюнок 5-24 Послідовність і визначення клеми RJ45

### ▼ 5.5.6 ПІД'ЄДНАННЯ EMS

Щоб керувати роботою гібридного інвертора через EMS, необхідно під'єднати кабель передачі даних EMS, а EMS та інвертор з'єднуються через RS485.

### ▼ 5.5.7 DRED

Інтерфейс DRED спеціально зарезервовано для Австралії та Нової Зеландії відповідно до їхніх правил безпеки, і компанія Stromherz не надає пристрій DRED для клієнтів.



ПРИМІТКА

Є резистор між 15 (COM D/0) і 16 (REF D/0), не переміщуйте резистор під час підключення.

## ▼ 5.5.8 БАГАТОФУНКЦІОНАЛЬНЕ РЕЛЕ

Інвертор оснащений багатофункціональним сухим контактним реле, яке допомагає вмикати або вимикати навантаження при підключенні додаткового контактора або запускати дизель-генератор при підключенні сигналу запуску дизель-генератора.



ПРИМІТКА

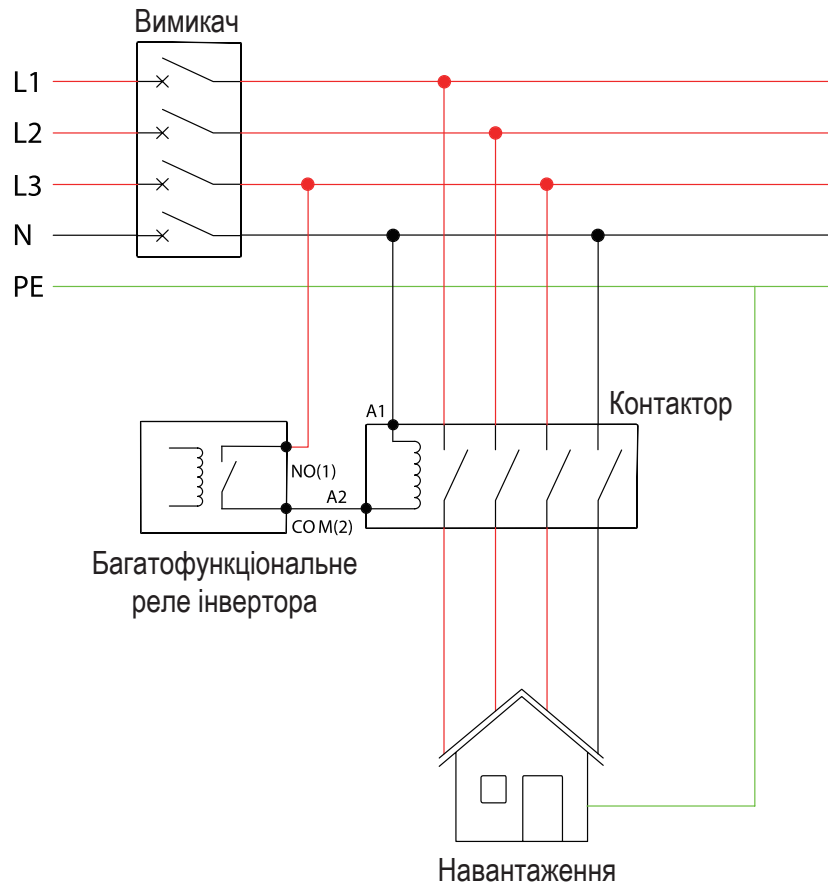
Максимальна напруга та струм в порту сухого контакту DO: 230 В змінного струму 1 А/30 В постійного струму 1А.



ПРИМІТКА

Більше інформації про встановлення та налаштування генератора – зв'яжіться з Stromherz.

### Контроль навантаження



Малюнок 5-25 Схема під'єднання контролю навантаження



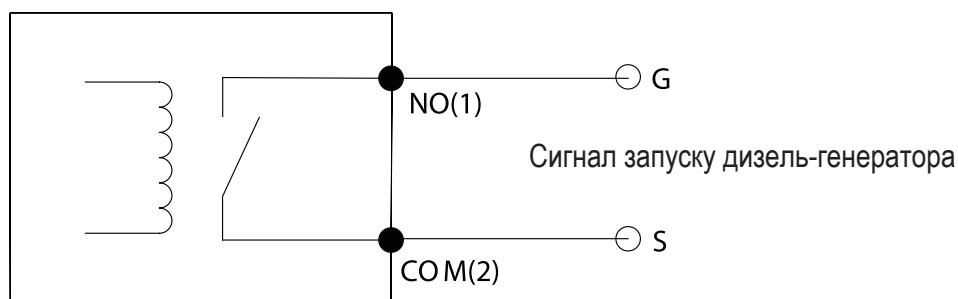
ПРИМІТКА

Контактор змінного струму слід розмістити між інвертором і навантаженнями. Не підключайте навантаження безпосередньо до порту DO.

Контактор не постачається компанією Stromherz. Підключіть навантаження безпосередньо до порту DO інвертора, якщо навантаження розроблено з портом DI. Коли контрольоване навантаження підключено до ONGRID (живлення від мережі), котушка контактора також повинна бути підключена до ONGRID. Коли контрольоване навантаження підключено до BACKUP (резервне живлення), котушка контактора також повинна бути підключена до BACKUP.

## Контроль генератора

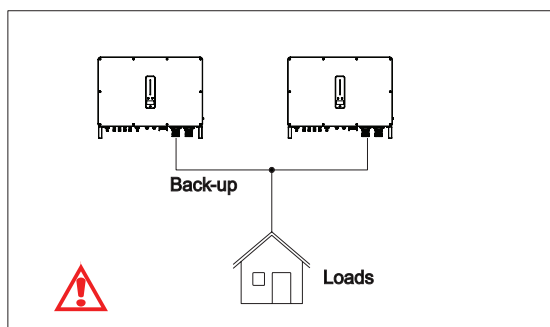
Багатофункціональне реле інвертора



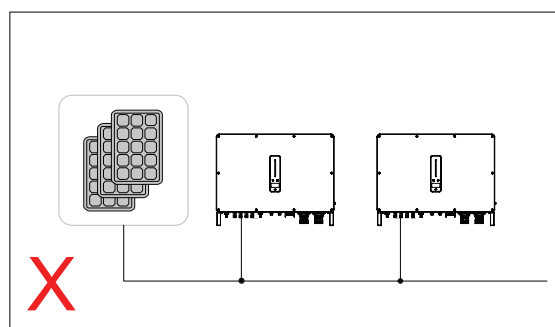
Малюнок 5-26 Схема підключення керування генератором

Коли сигнал «GEN» активний, відкритий контакт (GS) увімкнеться (немає вихідної напруги).

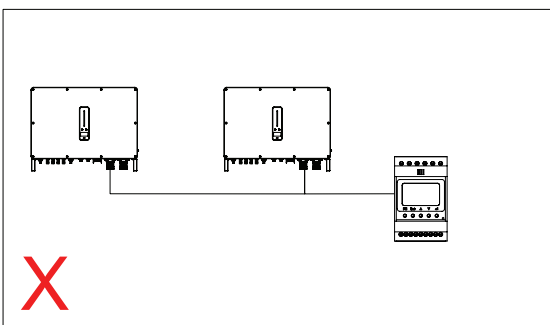
## ▼ 5.5.9 ПАРАЛЕЛЬНА СИСТЕМА



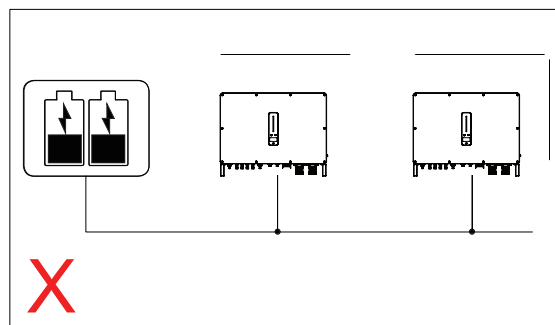
Для загальної версії резервне живлення неможливо під'єднати в паралель. Для розширених застосувань зв'яжіться з нашим відділом післяпродажного обслуговування.



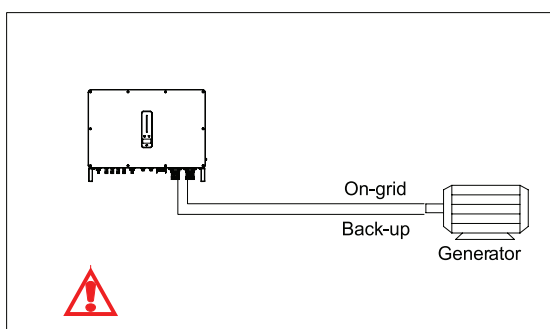
Один ФЕМ стринг не може бути під'єднаний до кількох інверторів.



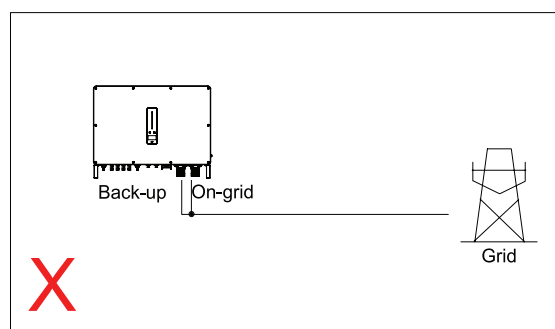
Один лічильник неможливо під'єднати до кількох інверторів. Різні ТС неможливо під'єднати до однієї лінії.



Один акумуляторний блок неможливо під'єднати до кількох інверторів.



Сторони живлення від мережі та резервного живлення неможливо під'єднати безпосередньо до генератора. Для розширених застосувань зв'яжіться з нашим відділом післяпродажного обслуговування.



Резервну сторону неможливо під'єднати до сторони живлення від мережі або до мережі.



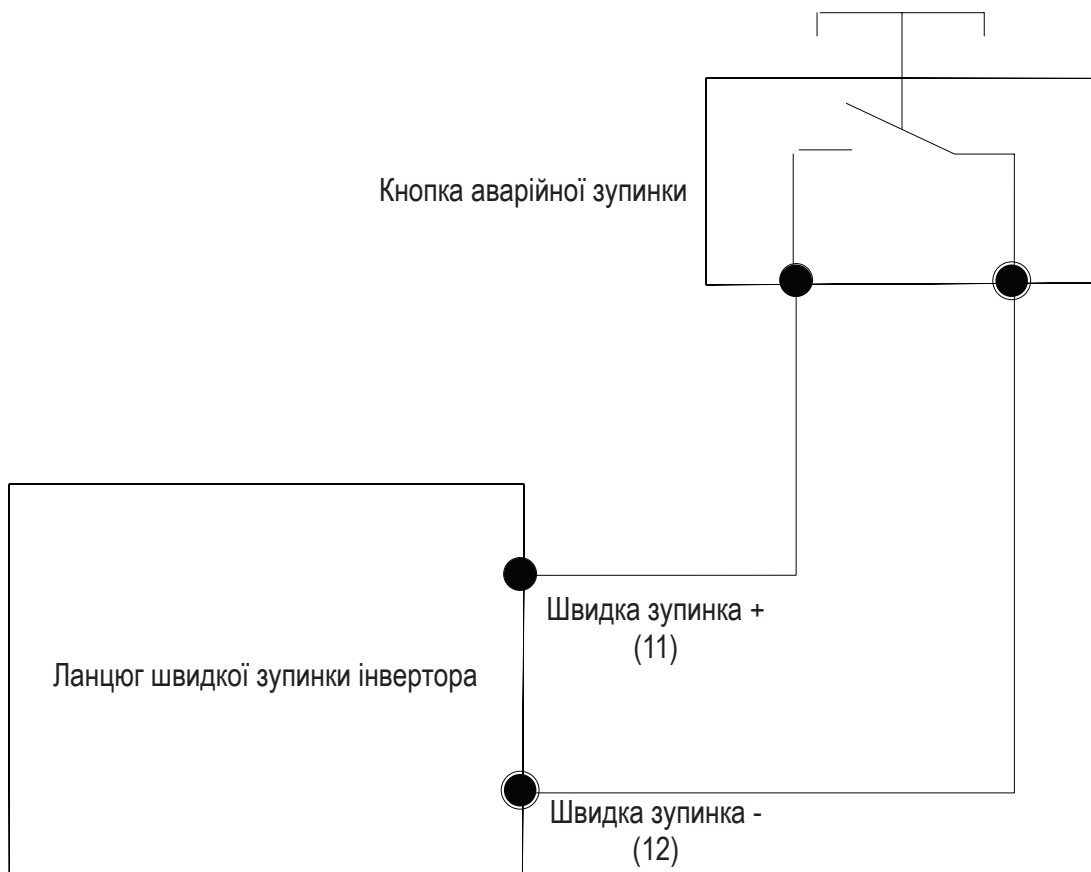
ПРИМІТКА

Більше інформації про встановлення та налаштування паралельної системи – зв'яжіться з Stromherz.



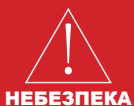
## ▼ 5.5.10 ШВИДКА ЗУПИНКА

Гібридний інвертор Stromherz S 30-50K-3P-40A-ESS-UA стандартно оснащений функцією швидкої зупинки, і ви можете використовувати цю функцію, підключивши зовнішній перемикач до інтерфейсу швидкої зупинки, якщо це потрібно в місці встановлення. Зовнішній перемикач не входить до комплекту поставки.



Малюнок 5-28 Схема підключення швидкої зупинки

## 5.6 ПІДКЛЮЧЕННЯ ФОТОЕЛЕКТРИЧНОЇ МЕРЕЖІ



В інверторі може бути висока напруга!  
Перед виконанням електричних робіт переконайтеся, що всі кабелі знеструмлені.  
Не підключайте перемикач постійного струму та автоматичний вимикач змінного струму до завершення електричного підключення.



Для найкращої практики переконайтеся, що фотоелектричні модулі однієї моделі та технічних характеристик підключені до кожного ланцюга.



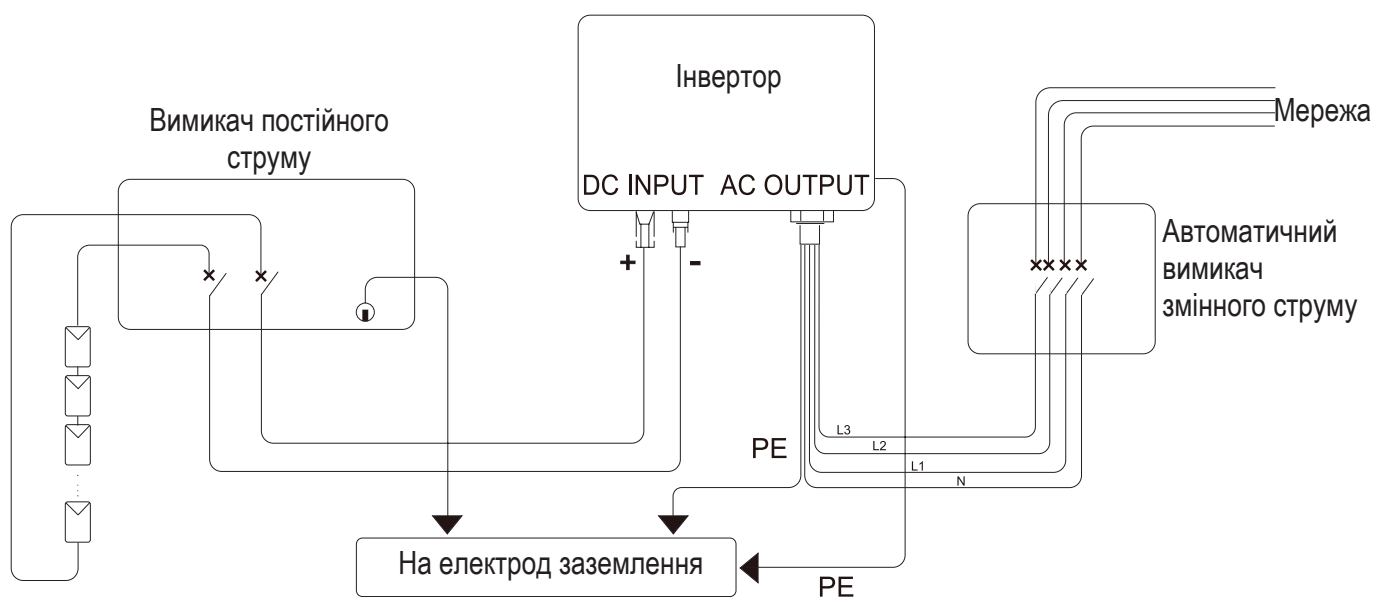
Коли інвертор підключений до акумулятора, максимальна напруга MPPT і робоча напруга становлять 900 В.  
Коли інвертор не підключений до акумулятора, максимальна напруга MPPT і робоча напруга становлять 950 В.

### ▼ 5.6.1 ВИМОГИ ДО СТОРОНИ ФЕМ

Схема системи блоків із зовнішнім вимикачем постійного струму

(1) Місцеві стандарти або норми можуть вимагати, щоб фотоелектричні системи були обладнані зовнішнім вимикачем постійного струму на стороні постійного струму. Вимикач постійного струму повинен мати можливість безпечно відключати напругу холостого ходу фотоелектричної системи плюс запас безпеки 20%. Встановіть перемикач постійного струму на кожний фотоелектричний стринг, щоб ізолювати сторону постійного струму інвертора.

(2) Вимикач постійного струму має бути сертифікований відповідно до AS 60947.3:2018 і AS/NZS IEC 60947.1:2020 на ринку Австралії та Нової Зеландії. Максимальний струм перемикача постійного струму, який відповідає інвертору Stromherz S-50K-3P-40A-ESS-UA, становить не менше 40 А. Ми рекомендуємо таке електричне підключення.



Малюнок 5-29

Виберіть відповідний фотоелектричний кабель

Вимоги до кабелю		
Зовнішній діаметр	Переріз сердечника провідника	Довжина зачищення кабелю
5,9-8,8 мм	4 мм <sup>2</sup>	7 мм

### ▼ 5.6.2 ЗБИРАННЯ ФЕМ РОЗ'ЄМУ



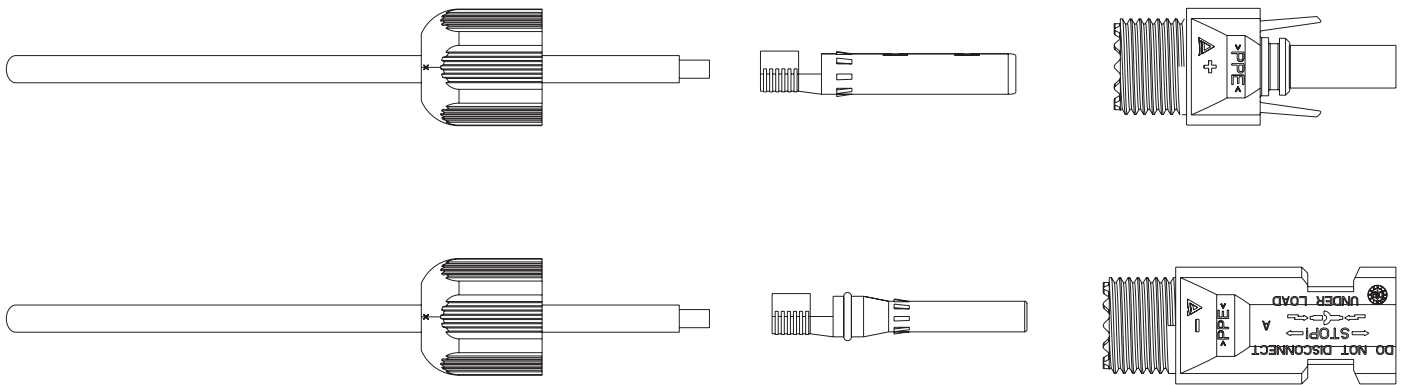
Перед збиранням роз'єму постійного струму переконайтеся, що полярність кабелю правильна.

(1) Зніміть 7 мм ізоляції кабелю постійного струму.



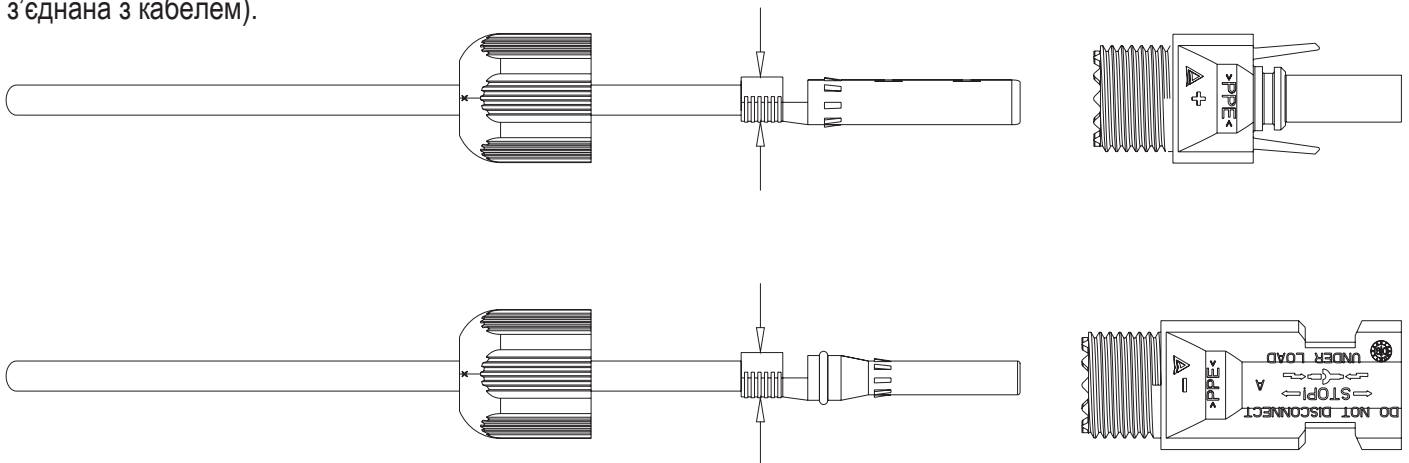
Малюнок 5-30

(2) Розберіть роз'єм з комплекту аксесуарів.



Малюнок 5-31

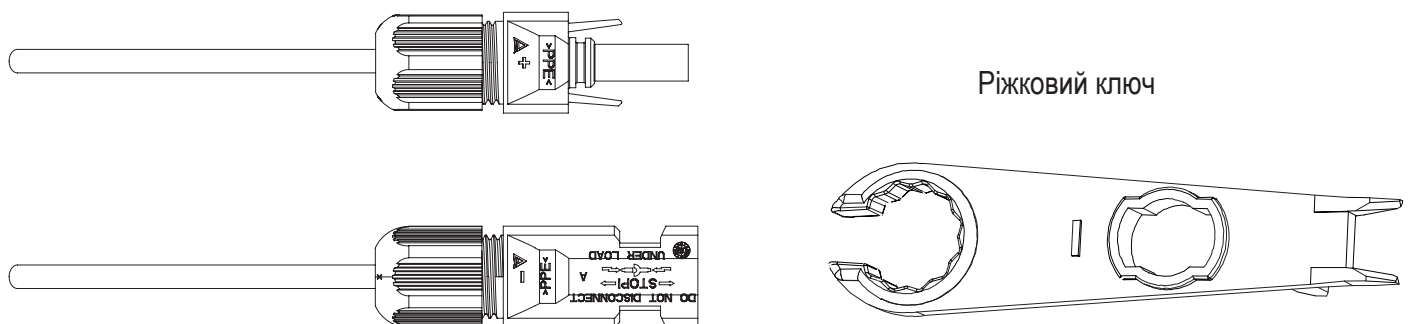
(3) Вставте кабель постійного струму через гайку роз'єму постійного струму в металеву клему та натисніть на клему професійними плоскогубцями (потягніть кабель назад із певною силою, щоб перевірити, чи клемма добре з'єднана з кабелем).



Малюнок 5-32

(4) Вставте позитивний і негативний кабелі у відповідні позитивний і негативний роз'єми, потягніть кабель постійного струму назад, що клемма щільно закріплена в роз'ємі.

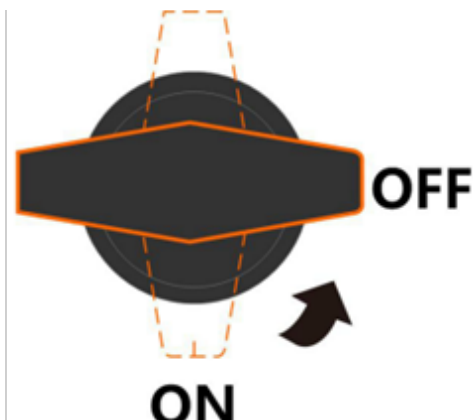
(5) Використовуючи ріжковий ключ, закрутіть гайку до кінця, щоб переконатися, що клемма герметично зафіксована.



Малюнок 5-33

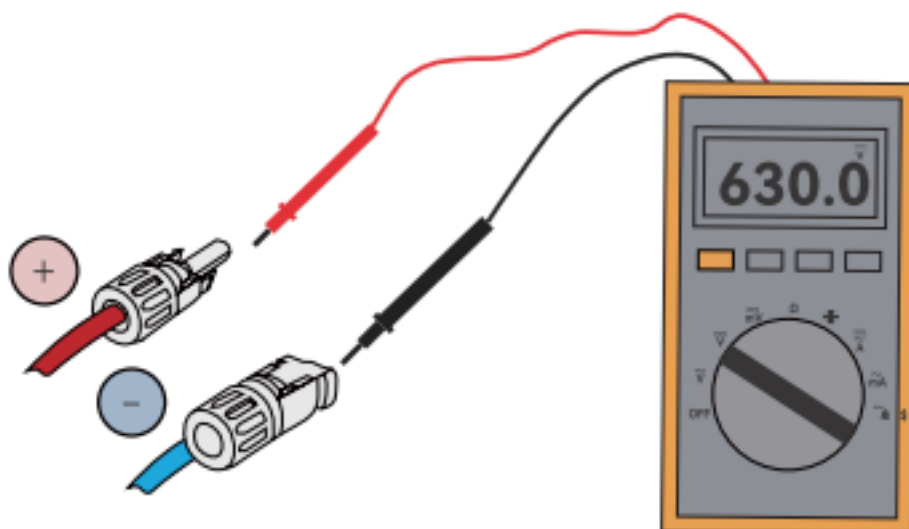
### ▼ 5.6.3 ВСТАНОВЛЕННЯ ФЕМ РОЗ'ЄМУ

(1) Поверніть перемикач постійного струму в положення ВИМК.



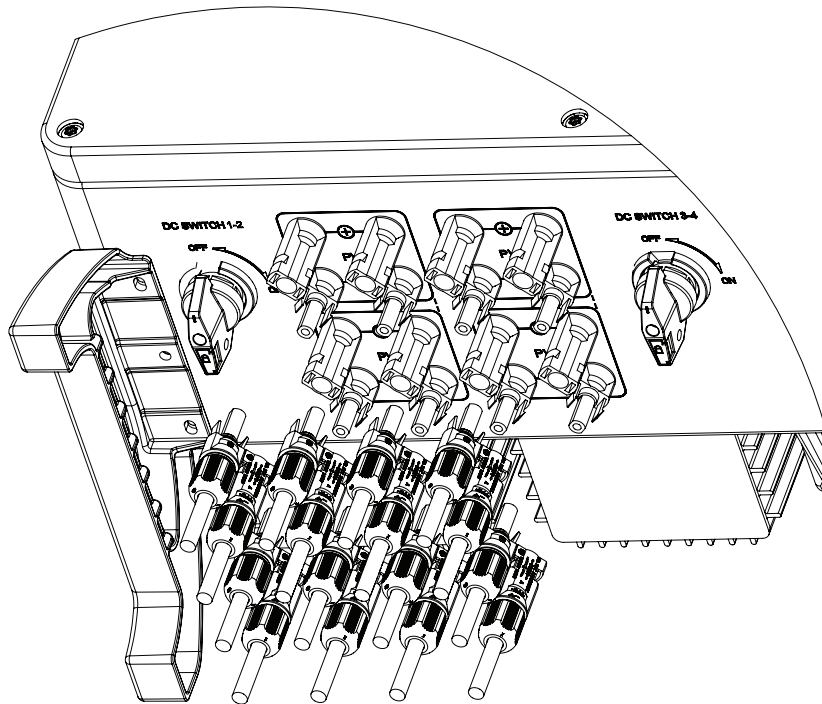
Малюнок 5-34

(2) Перевірте правильність полярності кабельного з'єднання фотоелектричного стрингу та переконайтеся, що напруга холостого ходу ні в якому разі не перевищує обмеження на вході інвертора в 1000 В.



Малюнок 5-35

(3) Вставте позитивний і негативний роз'єми у входні клеми постійного струму інвертора відповідно; якщо клеми добре зафіксовані, має пролунати клацання.



Малюнок 5-36

(4) Закрийте невикористані фотоелектричні клеми ковпачками.

## 5.7 КАБЕЛЬ ЖИВЛЕННЯ ДЛЯ ПІДКЛЮЧЕННЯ АКУМУЛЯТОРА



ПРИМІТКА

Будь ласка, зверніться до свого постачальника акумулятора, щоб отримати детальну інформацію про встановлення акумулятора.

### ▼ 5.7.1 ПРИ ПІДКЛЮЧЕННІ АКУМУЛЯТОРА СЛІД ВРАХОВУВАТИ ТАКІ ПРИНЦИПИ:

- (1) Від'єднайте вимикач змінного струму на стороні мережі.
- (2) Від'єднайте вимикач на стороні акумулятора.
- (3) Поверніть перемикач постійного струму інвертора в положення ВИМК.
- (4) Переконайтеся, що максимальна входна напруга акумулятора знаходиться в межах обмеження інвертора.

### ВИБЕРІТЬ ВІДПОВІДНИЙ КАБЕЛЬ ПОСТІЙНОГО СТРУМУ

Вимоги до кабелю		
Зовнішній діаметр	Переріз сердечника провідника	Довжина зачищення кабелю
9.8±0.2 мм	25 мм <sup>2</sup>	20 мм



ЗАСТЕРЕЖЕННЯ

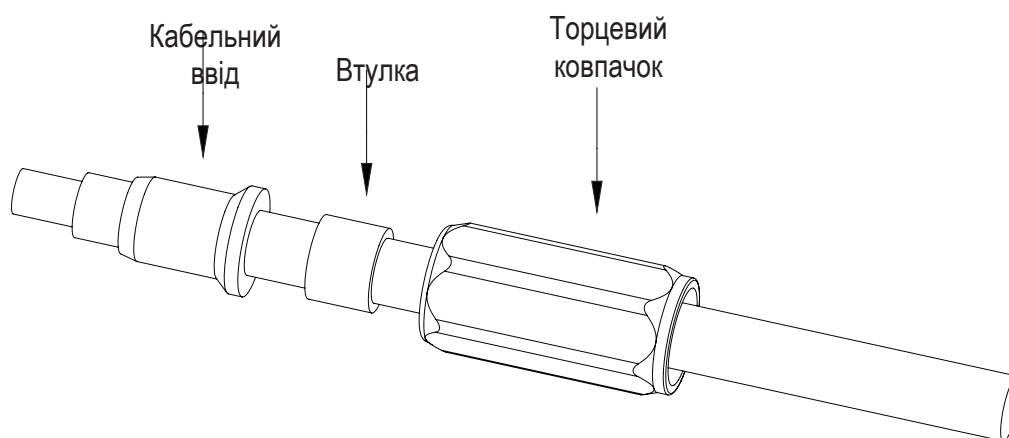
Якщо сердечник кабелю акумулятора замалий, що може спричинити поганий контакт між клемою та кабелем, будь ласка, використовуйте кабель, указаний у таблиці вище, або зверніться до компанії Stromherz, щоб придбати клеми з іншими характеристиками.

(1) Зніміть ізоляційну оболонку кабелю акумулятора на 20 мм.



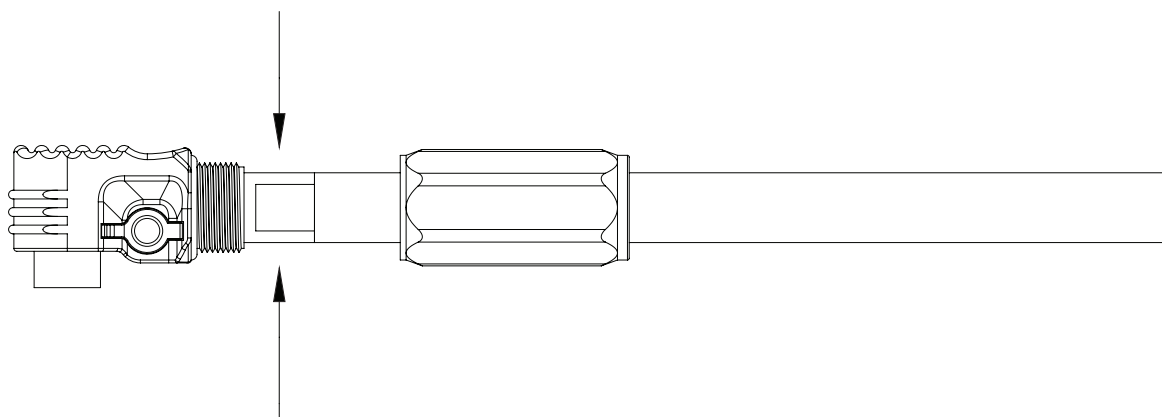
Малюнок 5-37

(2) Розберіть роз'єм з комплекту аксесуарів. Протягніть кабель по черзі в торцевий ковпачок, втулку та кабельний ввід.



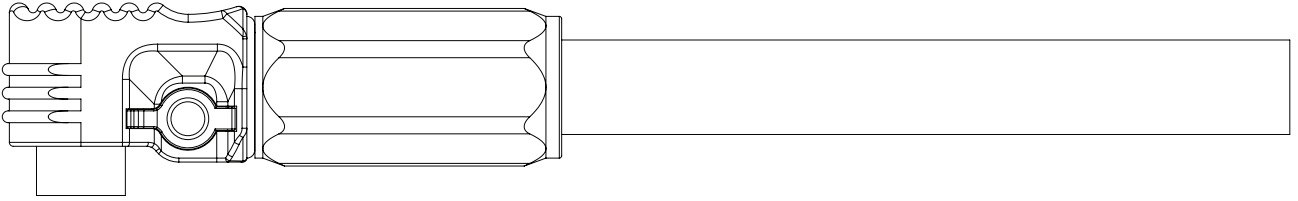
Малюнок 5-38

(3) Вставте кабель акумулятора через гайку роз'єму акумулятора в металеву клему та натисніть на клему професійними плоскогубцями (потягніть кабель із певною силою, щоб перевірити, чи клемма добре з'єднана з кабелем).



Малюнок 5-39

(4) Після завершення обтиску вставте кабельний ввід, втулку та торцевий ковпачок на кінці штекера на місце та затягніть торцевий ковпачок різьбою штекера.



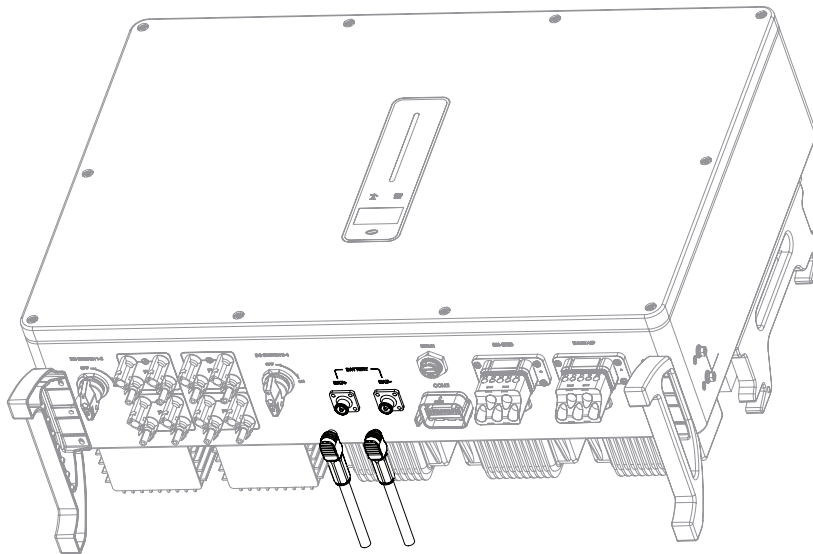
Малюнок 5-40



**ПОПЕРЕДЖЕННЯ**

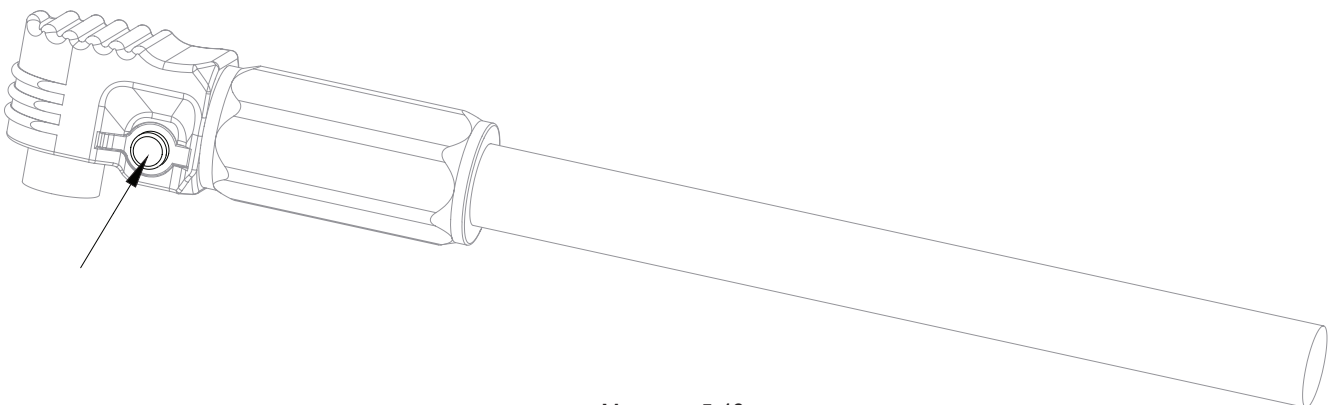
(1) Перш ніж робити роз'єм акумулятора, будь ласка, переконайтеся, що полярність кабелю дотримана.  
 (2) За допомогою мультиметра виміряйте напругу акумуляторного блоку та переконайтеся, що напруга знаходиться в межах обмеження інвертора, і полярність дотримана.

(5) Вставте позитивний і негативний роз'єми в клєми акумулятора інвертора відповідно. Звук «клацання» означає, що роз'єм встановлений на місце.



Малюнок 5-41

(6) Виймаючи вилку, спочатку потрібно натиснути кнопку вимикача, а потім витягнути вилку.



Малюнок 5-42

## 6 ВВЕДЕННЯ В ЕКСПЛУАТАЦІЮ

### 6.1 ПІДГОТОВКА ДОДАТКУ

- (1) Встановіть додаток для налаштування та додаток для моніторингу останньої версії. Див. розділ 8.2 «Додаток для моніторингу» та 8.3 «Додаток для налаштування».
- (2) Зареєструйте обліковий запис у додатку для моніторингу. Якщо ви отримали обліковий запис і пароль від дистриб'ютора/монтажника або Stromherz, пропустіть цей крок.

### 6.2 ПЕРЕВІРКА ПЕРЕД ВВЕДЕННЯМ В ЕКСПЛУАТАЦІЮ

Перед запуском інвертора перевірте:

- (1) Все обладнання надійно встановлено.
- (2) Вимикач(и) постійного струму та автоматичний вимикач змінного струму знаходяться в положенні ВИМК.
- (3) Кабель заземлення під'єднано належним чином і надійно.
- (4) Кабель змінного струму під'єднано належним чином і надійно.
- (5) Кабель постійного струму під'єднано належним чином і надійно.
- (6) Кабель передачі даних під'єднано належним чином і надійно.
- (7) Вільні клеми закриті.
- (8) Ніяких сторонніх предметів, таких як інструменти, не залишилось на верхній частині машини або в розподільній коробці (якщо вона є).
- (9) Автоматичний вимикач змінного струму вибраний відповідно до вимог цього посібника та місцевих стандартів.
- (10) Усі попереджувальні знаки та етикетки неушкоджені та розбірливі.

### 6.3 ПРОЦЕДУРА ВВЕДЕННЯ В ЕКСПЛУАТАЦІЮ

Якщо всі пункти, зазначені вище, дотримані, виконайте описані нижче дії, щоб запустити інвертор вперше.

- (1) Увімкніть вимикач змінного струму.
- (2) Увімкніть перемикач літєвого акумулятора. Увімкніть акумуляторний блок вручну, якщо така можливість передбачена.
- (3) Поверніть перемикач постійного струму (перемикач постійного струму може бути вбудований в інвертор або встановлений замовником).
- (4) Якщо іррадіація та умови мережі відповідають вимогам, інвертор працюватиме нормально. Час підключення інвертора до мережі може зайняти кілька хвилин або навіть більше, залежно від коду країни, вибраного в початкових налаштуваннях, і реальних умов мережі сайту.
- (5) Перевірте світлодіодний індикатор, щоб переконатися, що інвертор працює нормально.



ПРИМІТКА

Якщо інвертор не працює належним чином, перевірте код країни та налаштування ідентифікатора акумулятора.

- (1) Виберіть код безпеки, який відповідає країні (регіону), де встановлено інвертор.
- (2) Виберіть ідентифікатор акумулятора, який підходить для встановленого акумулятора.

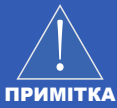


ПРИМІТКА

#### ФУНКЦІЯ САМОДІАГНОСТИКИ ТС

Гібридний інвертор Stromherz має функцію визначення напрямку встановлення та послідовності фаз трансформатора струму. Коли система встановлена, цю функцію можна ввімкнути в додатку для виявлення.





ПРИМІТКА

#### ФУНКЦІЯ СКИДАННЯ РІВНЯ ЗАРЯДКИ

Коли інвертор вмикається вперше, акумулятор буде автоматично заряджатися для калібрування рівня зарядки акумулятора. Після зарядки акумулятора ця функція автоматично вимкнеться (Якщо ви підтвердите, що це не потрібно, ви можете вимкнути цю функцію вручну. Рекомендуємо ввімкнути цю функцію.)

Якщо вам потрібно відкалібрувати рівень зарядки під час використання системи, ви можете вручну ввімкнути функцію калібрування рівня зарядки акумулятора у вікні додатка або інвертора. Після повного заряду акумулятора функція знову автоматично вмикається.

## 6.4 ЗУПИНКА ІНВЕРТОРА

Вимикаючи інвертор, виконайте наведені нижче дії.

- (1) Спершу вимкніть інвертор через додаток або кнопку на дисплеї.
- (2) Від'єднайте вимикачі на стороні мережі та навантаження.
- (3) Вимкніть перемикач акумулятора та від'єднайте вимикач постійного струму на стороні акумулятора (якщо є).
- (4) Зачекайте 30 секунд, а потім поверніть перемикач постійного струму інвертора в положення ВИМК. У цей час в конденсаторі інвертора залишається потужність. Перед початком роботи зачекайте 10 хвилин, доки інвертор повністю знеструмиться.
- (5) Від'єднайте кабелі змінного та постійного струму.

## 7 ЕКСПЛУАТАЦІЯ

Коли інвертор увімкнений, на OLED-дисплеї відобразяться описані нижче інтерфейси, і OLED-дисплей дозволяє користувачеві перевіряти різноманітну інформацію про роботу та змінювати налаштування інвертора.

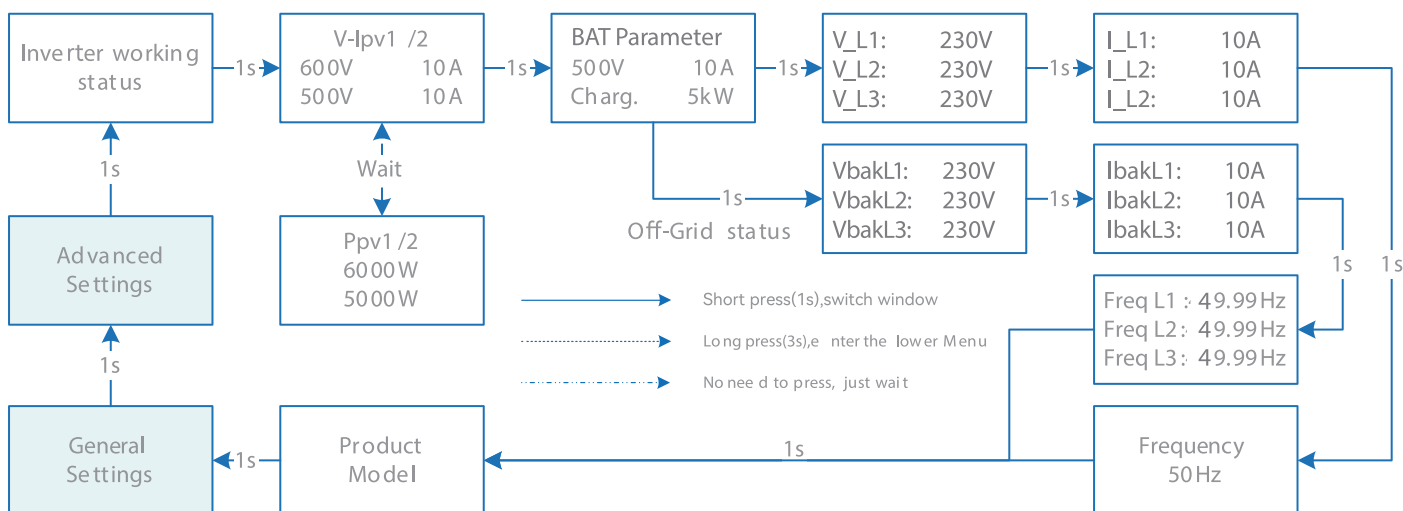


**ПРИМІТКА**

Якщо параметр є числом, коротко натисніть, щоб змінити число, утримуйте, щоб підтвердити число та перейти до наступного числа.

Зачекайте 10 секунд, і інвертор автоматично збереже ваші налаштування або зміни.

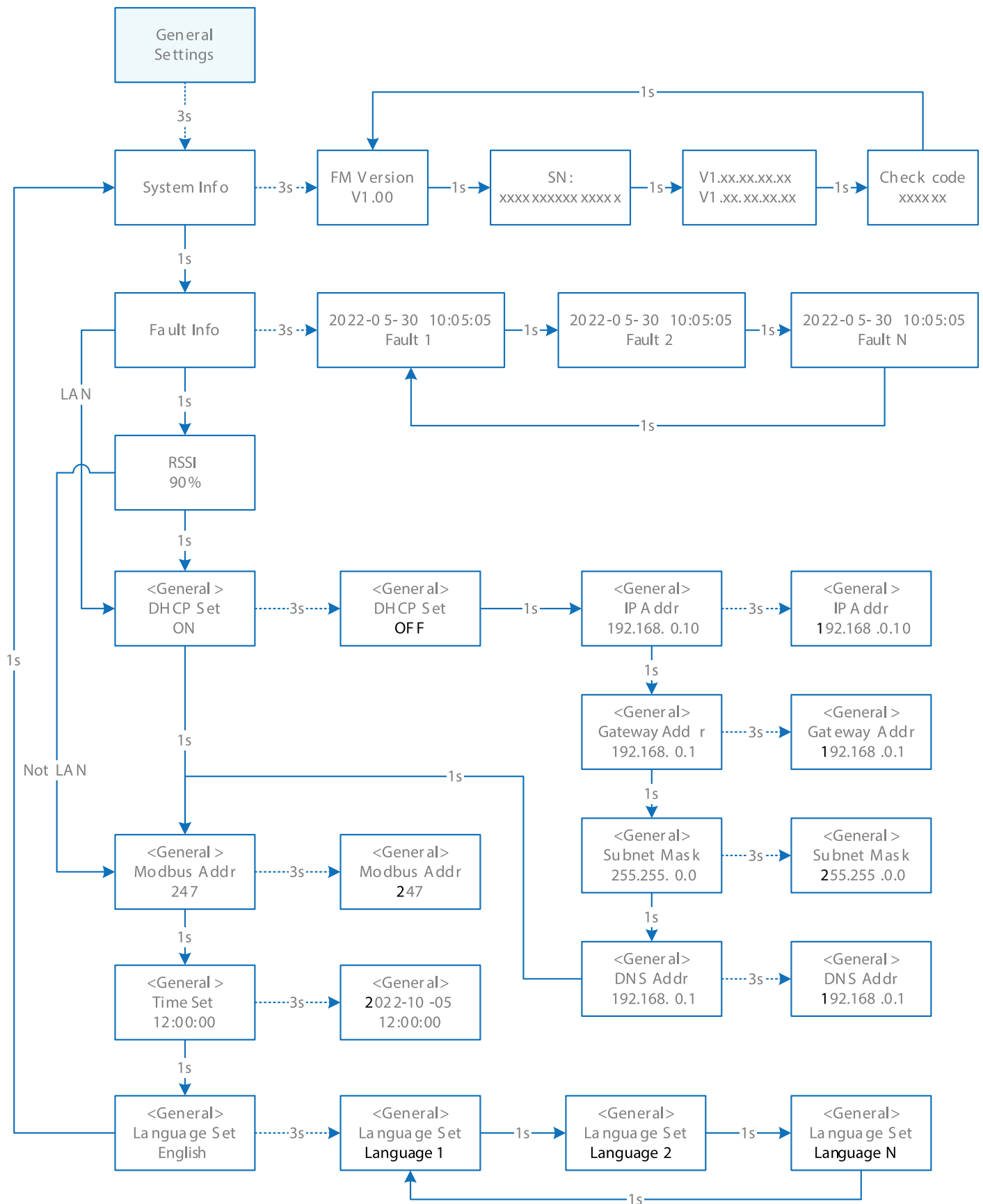
### 7.1 ГОЛОВНЕ ВІКНО



Довідкова таблиця скорочень, що використовуються в інверторі, та їх пояснень

Абревіатура	Пояснення
V-Ipv1/2	Вхідна ФЕМ напруга і струм кожного MPPT
Ppv1/2	Вхідна ФЕМ потужність кожного MPPT
BAT Parameter	Параметр батареї
Charg.	Зарядка
Disch.	Розрядка
V L1: / V L2: / V L3:	Трифазна змінна напруга (статус живлення від мережі)
VbakL1: / VbakL2: / VbakL3:	Трифазна напруга змінного струму (статус не використання мережі)
I L1: / I L2: / I L3:	Вихідний струм інвертора (статус живлення від мережі)
IbakL1: / IbakL2: / IbakL3:	Вихідний струм інвертора (статус не використання мережі)
FreqL1: / FreqL2: / FreqL3:	Вихідна частота інвертора (статус не використання мережі)
FW Updating	Оновлення прошивки

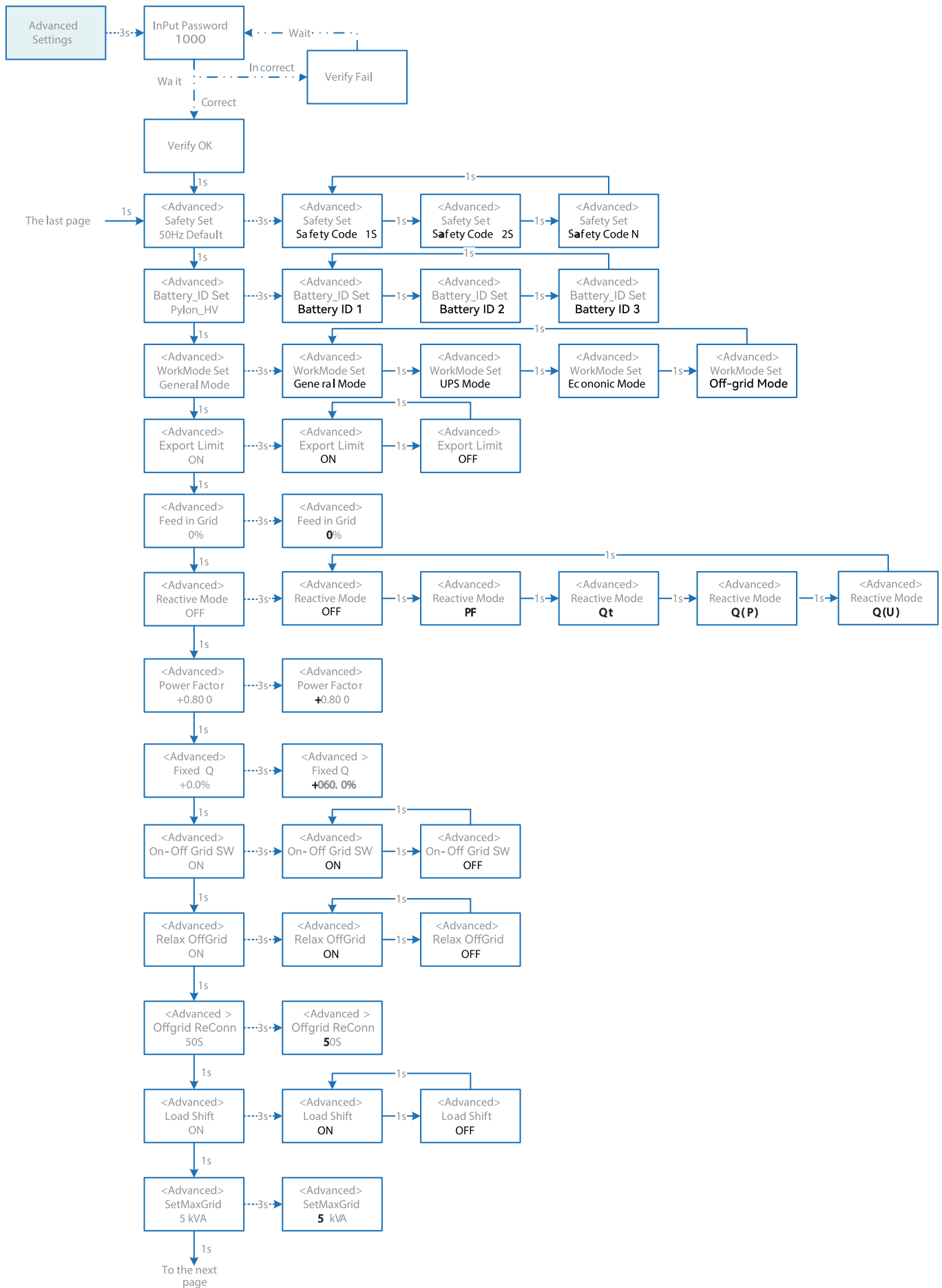
## 7.2 ЗАГАЛЬНІ НАЛАШТУВАННЯ

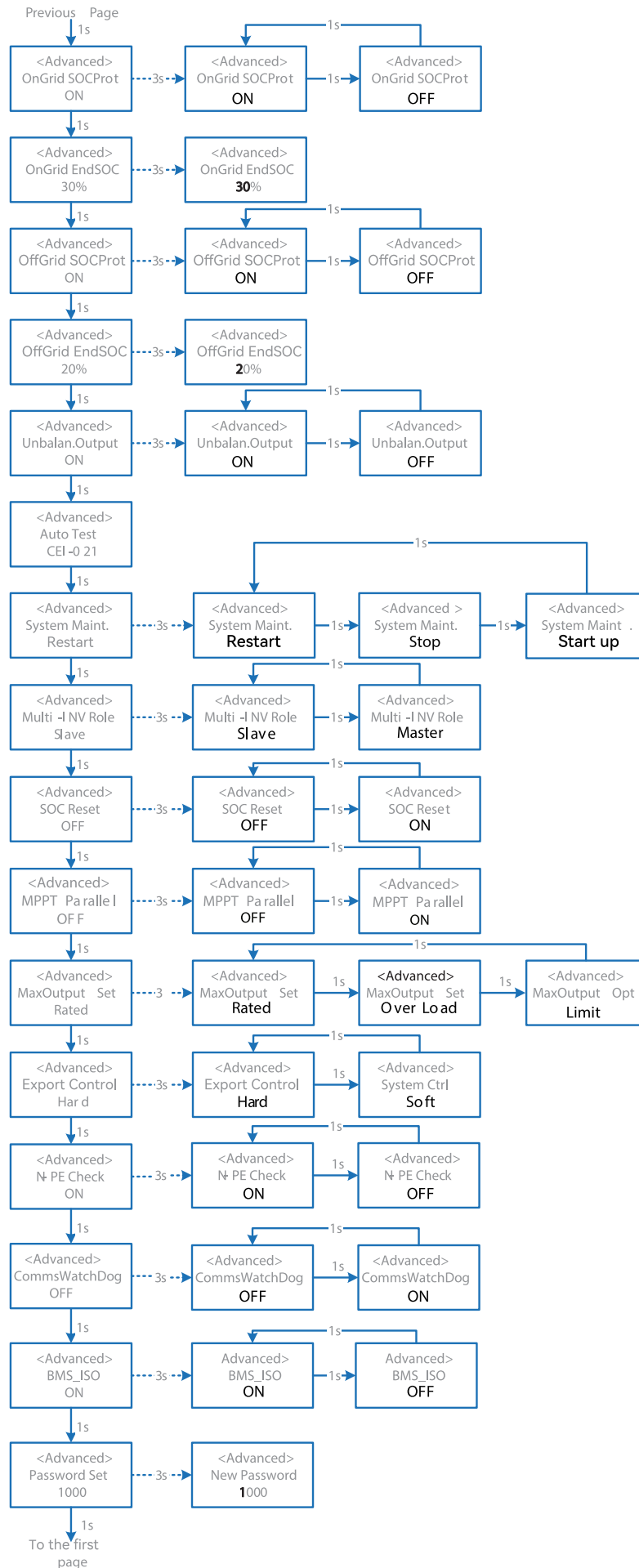


Довідкова таблиця скорочень, що використовуються в інверторі, та їх пояснень

<b>Абревіатура</b>	<b>Пояснення</b>
System Info	Інформація про систему
FM Version	Версія прошивки
SN	Серійний номер
Fault Info	Інформація про несправності
RSSI	Індикатор рівня отриманого сигналу
DHCP Set	Увімкнути або вимкнути функцію DHCP
IP Addr	Якщо DHCP вимкнено, установіть статичну IP-адресу
Gateway Addr	Якщо DHCP вимкнено, установіть IP-адресу шлюзу
Subnet Mask	Якщо DHCP вимкнено, установіть маску підмережі
DNS Addr	Якщо DHCP вимкнено, установіть адресу сервера доменних імен
Modbus Addr	Адреса Modbus

### 7.3 РОЗШИРЕНІ НАЛАШТУВАННЯ





Довідкова таблиця скорочень, що використовуються в інверторі, та їх пояснень

Абревіатура	Пояснення
Safety Set	Виберіть код, який відповідає місцевим нормативним вимогам
Battery_ID Set	Виберіть модель акумулятора
Work Mode	Поточний режим роботи / налаштування режиму роботи
Export Limit	Перемикач функції обмеження передачі в мережу
Feed in Grid	Встановіть відсоток потужності, який дозволено подавати в мережу
Reactive Modes	Режим реактивної потужності
PF	В Реактивному режимі Реактивну потужність можна регулювати параметром PF (Коефіцієнт потужності)
Qt	В Реактивному режимі Реактивну потужність можна регулювати параметром Обмежень Q-Var (y %)
Q(P)	В Реактивному режимі Коефіцієнт потужності змінюється разом із вихідною потужністю інвертора
Q(U)	В Реактивному режимі Коефіцієнт потужності змінюється разом з напругою мережі
Fixed Q	Коефіцієнт реактивної потужності, коли Реактивний режим встановлено на Qt
On-Off Grid SW	Перемикач функції автономної від мережі роботи (Якщо його увімкнути, інвертор автоматично перемикається в режим автономної від мережі роботи, щоб забезпечити резервне джерело живлення, коли умови мережі аномальні або вона вимкнена, інакше на стороні резервного живлення не буде вихідної потужності)
Relax OffGrid	Зменшити чутливість перемикачання з живлення від мережі на автономну роботу (застосовується до місць, де мережа нестабільна або інвертор з певних причин завжди переходить у автономний режим)
Offgrid ReConn.	Коли електромережа вимкнена, інвертор може автоматично перезапустити резервний вихід після несправності або захисту від перевантаження, якщо перезапуск в автономному режимі увімкнено. В іншому випадку резервний вихід потрібно перезапустити вручну
Load Shifting	Перемикач функції перемикачання пікового навантаження
SetMaxGrid	Встановіть максимальну дозволена потужність від мережі (за умови увімкнення режиму пікового навантаження)
OnGrid SocProt.	Захист рівня заряду акумулятора при живленні від мережі (Стан заряджання).
OnGrid EndSOC	Рівень заряду, при якому завершується розряд в режимі живлення від мережі
OffGrid SocProt.	Захист рівня заряду в автономному режимі роботи
OffGrid EndSOC	Рівень заряду, при якому завершується розряд в автономному режимі роботи
Unbalan. Output	3-фазний незбалансований вихідний перемикач, коли інвертор працює в стані живлення від мережі

Абревіатура	Пояснення
System Maint.	Технічне обслуговування системи, включаючи зупинку та роботу інвертора, перезапуск системи
Multi-INV Role	У паралельній системі з кількома інверторами встановить роль одного інвертора як головного, а іншого інвертора як підлеглого.
SOC Reset	Якщо ввімкнути, акумулятор буде автоматично заряджатися для калібрування рівня заряду акумулятора. Після зарядки акумулятора ця функція автоматично вимкнеться
MPPT Parallel	Якщо MPPT підключено паралельно, увімкніть цю функцію.
MaxOutputSet	Виберіть максимальну вихідну потужність змінного струму. Номінальна, Макс. вихідна потужність = Номінальна вихідна потужність у таблиці даних. Перевантаження, Макс. вихідна потужність = Макс. вихідна потужність у таблиці даних. Обмеження, Макс. вихідна потужність < Номінальна вихідна потужність у таблиці даних
Export Control	У режимі обмеження передачі потужності, коли зв'язок між інвертором і лічильником або інвертором і реєстратором переривається, виберіть один із наведених нижче режимів роботи інвертора: Різко – інвертор зупиняється М'яко – інвертор генерує електроенергію відповідно до значення «Подача в мережу», встановленого на дисплеї
N-PE Check	Функція замикання N та PE на резервній стороні в автономному режимі роботи.
CommsWatchDog	Коли функція включена, інвертор припиняє роботу при втраті зв'язку з головним пристроєм.

## 7.4 НАЛАШТУВАННЯ КОДУ КРАЇНИ (КОДУ БЕЗПЕКИ).

Будь ласка, встановіть «Код країни (Код безпеки)» у меню «Налаштування безпеки» в «Розширених параметрах».

Для отримання додаткової інформації зверніться до розділу 7.3 «Розширені налаштування».

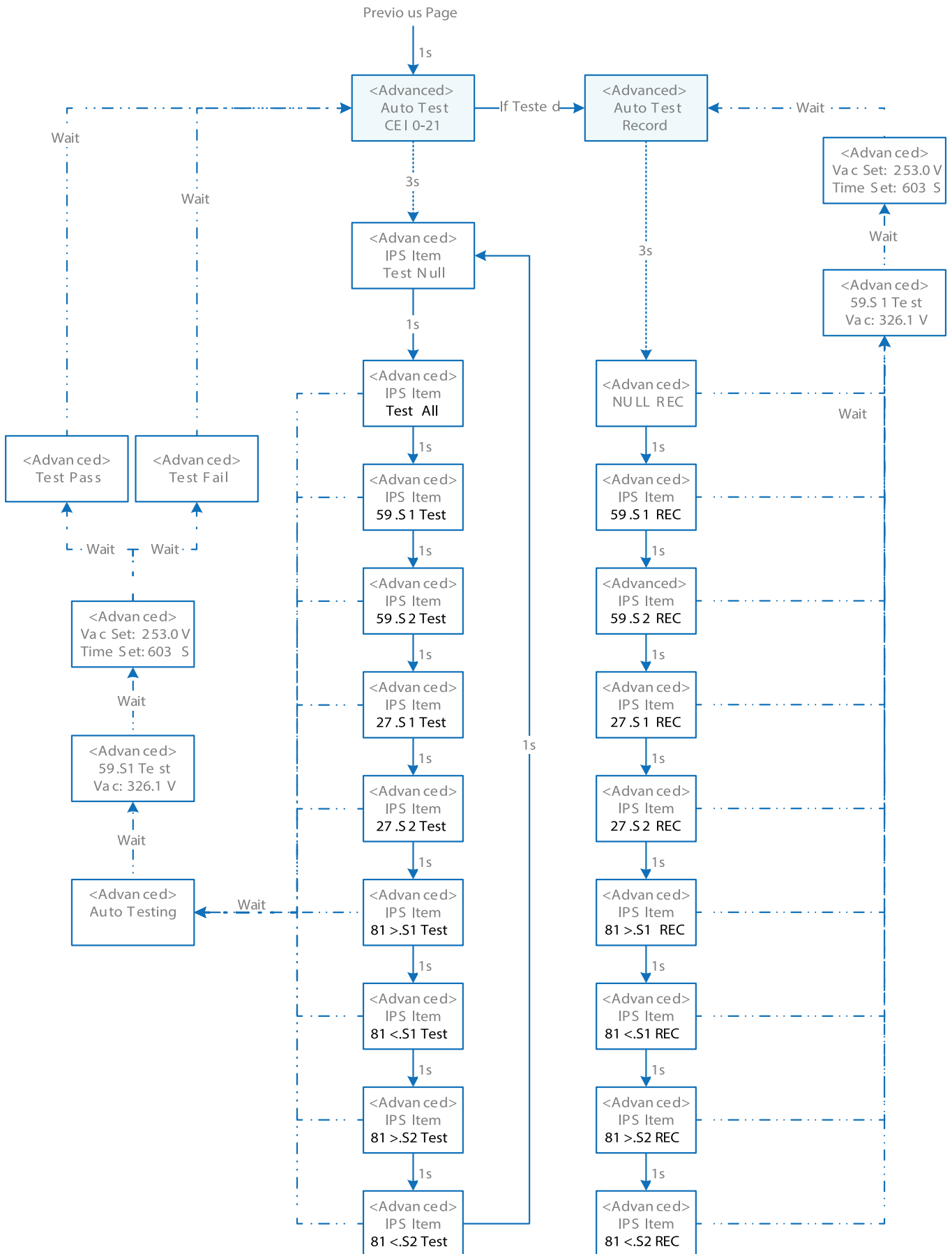
## 7.5 АВТОМАТИЧНЕ ТЕСТУВАННЯ

Ця функція вимкнена за замовчуванням і буде працювати лише в коді безпеки Італії. Коротко натисніть кнопку кілька разів, доки на екрані не з'явиться «Auto Test CEI 0-21», натисніть і утримуйте кнопку 3 секунди, щоб активувати «Автоматичне тестування». Після завершення автоматичного тестування кілька разів коротко натисніть кнопку, доки на екрані не з'явиться «Auto Test Record», і утримуйте кнопку 3 секунди, щоб перевірити результати тестування.

Автоматичне тестування розпочнеться, коли буде вибрано правильний елемент тестування, а після його завершення на екрані відобразиться результат тестування. Якщо тестування пройшло успішно, відобразиться «Test Pass», в іншому випадку — «Test Fail». Після кожного перевіреного елемента інвертор повторно підключатиметься до мережі та автоматично розпочне наступне тестування відповідно до вимог CEI 0-21.

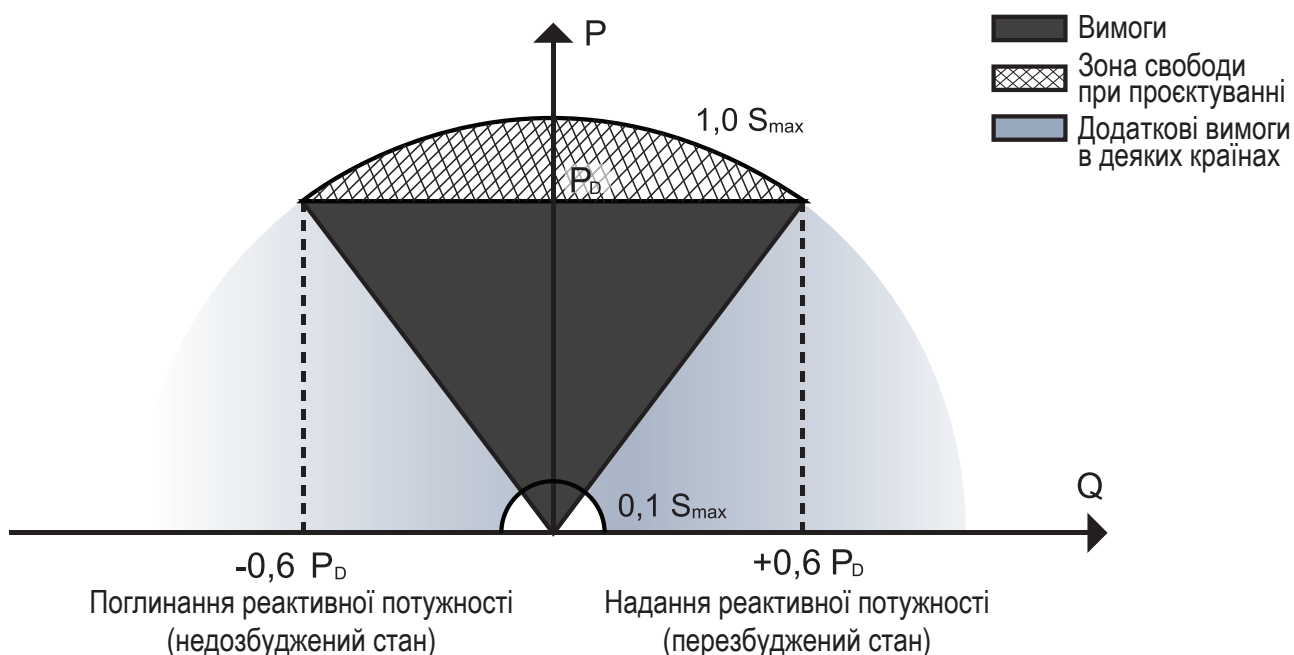


Під'єднайте кабель змінного струму, автоматичне тестування почнеться після того, як інвертор буде підключено до мережі, дивіться кроки нижче:



## 7.6 РЕАКТИВНА ПОТУЖНІСТЬ

Інвертор має функцію регулювання реактивної потужності.



Малюнок 7-1 Можливості

Цей режим можна ввімкнути за допомогою програмного забезпечення для конфігурації. Він увімкнений за замовчуванням у деяких регіонах, наприклад на ринку Австралії та Німеччини. Щоб отримати інформацію про те, як змінити задані значення за замовчуванням, зверніться до Stromherz.

Опис режиму регулювання реактивної потужності:

Режим	Опис
Off	PF (коефіцієнт потужності) зафіксований на рівні +1 000.
PF	Реактивну потужність можна регулювати за допомогою параметра PF (коефіцієнт потужності).
Qt	можна регулювати за допомогою параметра «Межа Q-Var» (у %).
Q(P)	PF змінюється разом із вихідною потужністю інвертора.
Q(U)	Реактивна потужність змінюється залежно від напруги мережі.

### ▼ 7.6.1 РЕЖИМИ «OFF»

Функція регулювання реактивної потужності вимкнена. Коефіцієнт потужності обмежений +1 000.

### ▼ 7.6.2 РЕЖИМ «PF»

Коефіцієнт потужності є фіксованим, а задане значення реактивної потужності розраховується відповідно до поточної потужності. Коефіцієнт потужності коливається від 0,8 випереджаючого до 0,8 відстаючого.

Випереджаючий: інвертор бере реактивну потужність в мережу.

Відстаючий: інвертор подає реактивну потужність в мережу.

### ▼ 7.6.3 РЕЖИМ «QT»

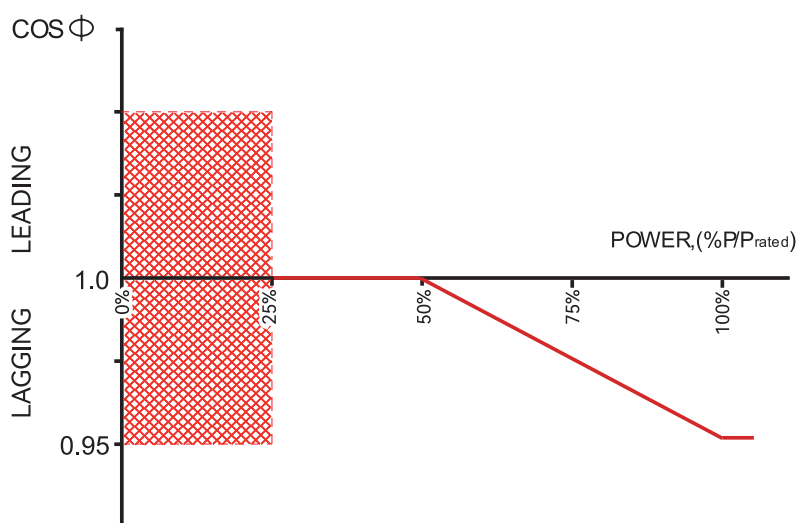
У режимі «Qt» номінальна реактивна потужність системи є фіксованою, і система подає реактивну потужність відповідно до відданого коефіцієнта реактивної потужності.

Діапазон налаштування коефіцієнта реактивної потужності становить 0~60% або 0~-60%, що відповідає діапазонам індуктивного та ємнісного регулювання реактивної потужності відповідно.

### ▼ 7.6.4 РЕЖИМ «Q(P)»

Коефіцієнт потужності на виході інвертора змінюється залежно від вихідної потужності інвертора. Опис параметрів режиму «Q(P)»:

Параметр	Пояснення	Діапазон
QP P1	Вихідна потужність на P1 на кривій режиму Q(P) (у відсотках)	10% ~ 100%
QP P2	Вихідна потужність на P2 на кривій режиму Q(P) (у відсотках)	20% ~ 100%
QP P3	Вихідна потужність на P3 на кривій режиму Q(P) (у відсотках)	20% ~ 100%
QP K1	Коефіцієнт потужності при P1 на кривій режиму Q(P).	0,8 ~ 1
QP K2	Коефіцієнт потужності при P2 на кривій режиму Q(P).	
QP K3	Коефіцієнт потужності при P3 на кривій режиму Q(P).	
QP Enter-Voltage	Відсоток напруги для активації функції Q(P).	100% ~ 110%
QP Exit-Voltage	Відсоток напруги для деактивації функції Q(P).	90% ~ 100%
QP Exit-Power	Відсоток потужності для деактивації функції Q(P).	1% ~ 20%
QP Enable-Mode	Безумовна активація/деактивація функції Q(P).	Так / Ні

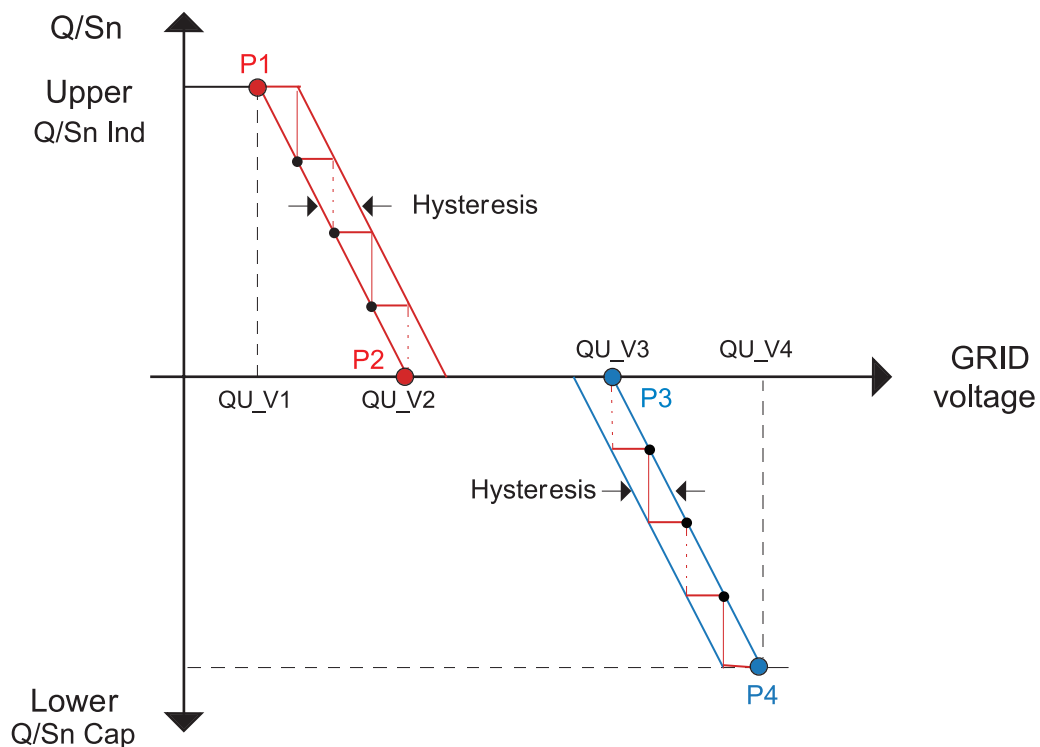


Малюнок 7-2 Крива Q(P)

### ▼ 7.6.5 РЕЖИМ «Q(U)»

Вихідна реактивна потужність інвертора змінюватиметься залежно від напруги мережі. Опис параметрів режиму «Q(U)»:

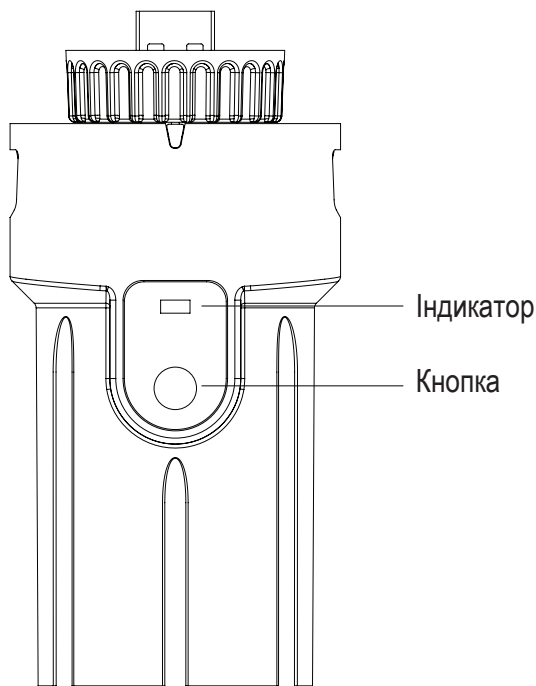
Параметр	Пояснення	Діапазон
Hysteresis Ratio	Коефіцієнт гістерезису напруги на кривій режиму Q(U).	0 ~ 5%
QU V1	Межа напруги мережі в P1 на кривій режиму Q(U).	80% ~ 100%
QU Q1	Значення Q/Sn в P1 на кривій моди Q (U).	-60% ~ 0
QU V2	Межа напруги мережі в P2 на кривій режиму Q(U).	80% ~ 110%
QU Q2	Значення Q/Sn в P2 на кривій моди Q (U).	-60% ~ 60%
QU V3	Межа напруги мережі в P3 на кривій режиму Q(U).	100% ~ 120%
QU Q3	Значення Q/Sn в P3 на кривій моди Q (U).	-60% ~ 60%
QU V4	Межа напруги мережі в P4 на кривій режиму Q(U).	100% ~ 120%
QU Q4	Значення Q/Sn в P4 на кривій моди Q(U).	0 ~ 60%
QU Enter-Power	Активна потужність для активації функції Q(U).	20% ~ 100%
QU Exit-Power	Активна потужність для деактивації функції Q(U).	1% ~ 20%
QU Enable-Mode	Безумовна активація/деактивація функції Q(U).	Так/Hi/Так, Обмежений коефіцієнтом потужності



Малюнок 7-3 Крива Q(U)

## 8 МОНІТОРИНГ

### 8.1 ПРИСТРІЙ МОНІТОРИНГУ



Малюнок 8-1 Інтерфейс дисплея пристрою моніторингу

Статус індикатора	Опис
Вимкнений	Аномальне підключення
Горить	Нормальний зв'язок з сервером
Повільно блимає	Пристрій моніторингу не під'єднаний до маршрутизатора або до базової станції.
Швидко блимає	Пристрій моніторингу під'єднаний до маршрутизатора або до базової станції, проте не підключений до сервера.
Кнопка	Опис
Натисніть 1 секунду	Скидання пристрою, індикатор гасне на 2 секунди, потім нормально блимає.
Натисніть 5 секунд	Відновлення заводських налаштувань за замовчуванням, індикатор гасне на 2 секунди, потім блимає один раз в 2 секунди, доки не буде завершення відновлення заводських налаштувань.



**ПРИМІТКА**

Модуль версії WiFi потрібно налаштувати на маршрутизаторі для першого встановлення. Якщо ім'я або пароль маршрутизатора змінено, пристрої WiFi потрібно буде переналаштувати.

Якщо DHCP увімкнено на маршрутизаторі, модуль версії LAN налаштовувати не потрібно.

## 8.2 ДОДАТОК ДЛЯ МОНІТОРИНГУ

Інвертор Stromherz має порт для моніторингу, який може збирати та передавати дані з інвертора на платформу моніторингу Stromherz через зовнішній пристрій моніторингу. Будь ласка, зверніться до паспортної таблички виробу збоку корпусу, щоб отримати додаток для моніторингу. Якщо виникають проблеми із завантаженням, зверніться до свого дилера або служби технічної підтримки Stromherz.

## 8.3 ДОДАТОК ДЛЯ НАЛАШТУВАННЯ

Додаток MetaESS для налаштування — це мобільний додаток, який зв'язується з гібридними інверторами через WIFI і дозволяє відстежувати стан у реальному часі та налаштовувати параметри.

Будь ласка, зверніться до паспортної таблички виробу збоку корпусу, щоб отримати додаток для налаштування. Якщо виникають проблеми із завантаженням, зверніться до свого дилера або служби технічної підтримки Stromherz.

## 9 ПОШУК ТА УСУНЕННЯ НЕСПРАВНОСТЕЙ

### 9.1 ПОВІДОМЛЕННЯ ПРО ПОМИЛКУ

Гібридний інвертор Stromherz S-30-50K-3P-40A-ESS-UA серії розроблено відповідно до стандартів роботи мережі, та він відповідає вимогам безпеки та EMC. Перед відправкою інвертор пройшов серію суворих випробувань, щоб переконатися, що він працює стабільно та надійно. У разі виникнення несправності відповідне повідомлення про помилку буде показано на OLED-дисплеї, і в цьому випадку інвертор може припинити передачу живлення в мережу. Повідомлення про помилки та відповідні методи їх усунення перераховані нижче:

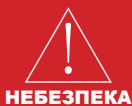
Повідомлення про помилку	Опис	Спосіб вирішення
Mains Lost	Збій електромережі, вимикач змінного струму або ланцюг відключено.	<ol style="list-style-type: none"> <li>1. Перевірте, чи не втрачено зв'язок з мережею.</li> <li>2. Перевірте, чи добре підключено вимикач змінного струму та клему.</li> </ol>
Grid Voltage Fault	Інвертор виявив перевищення напругою мережі встановленого значення захисту.	<ol style="list-style-type: none"> <li>1. Перевірте правильність коду безпеки.</li> <li>2. Перевірте правильність під'єднання кабелю змінного струму.</li> <li>3. Перевірте, чи не занадто високий опір кабелю змінного струму, щоб підвищити напругу мережі. Замініть на товстіший кабель змінного струму, якщо він є.</li> <li>4. Розширте діапазон захисту від напруги, якщо це дозволено електроенергетичною компанією.</li> </ol>
Grid Frequency Fault	Перевищена або знижена частота мережі, частота мережі вища або нижча за встановлене значення захисту.	<ol style="list-style-type: none"> <li>1. Перевірте, чи правильно під'єднано кабель змінного струму.</li> <li>2. Перейдіть на іншу країну з ширшим діапазоном захисту, якщо це дозволено місцевою електроенергетичною компанією.</li> </ol>
DCI Fault	Інвертор виявляє вищий компонент постійного струму, ніж заданий діапазон.	<ol style="list-style-type: none"> <li>1. Перезапустіть інвертор.</li> <li>2. Зверніться по допомогу до монтажника або виробника.</li> </ol>
ISO Over Limitation	Низький опір ізоляції системи, що зазвичай спричинене поганою ізоляцією заземлення модуля/кабелю або дощовим і вологим середовищем.	<ol style="list-style-type: none"> <li>1. Перевірте, чи фотоелектричні панелі, кабелі та роз'єми не залиті водою та не пошкоджені.</li> <li>2. За допомогою мегометра виміряйте опір заземлення на стороні постійного струму, і вимірне значення не повинно бути менше 500 KΩ.</li> <li>3. Зверніться за допомогою до монтажника або виробника.</li> </ol>
GFCI Fault	Інвертор виявляє, що струм витоку на землю перевищує обмеження.	<ol style="list-style-type: none"> <li>1. Перезапустіть інвертор.</li> <li>2. Перевірте, чи фотоелектричні панелі, кабелі та роз'єми не залиті водою та не пошкоджені.</li> <li>3. Зверніться по допомогу до монтажника або виробника.</li> </ol>
PV Over Voltage	Перевищення ФЕМ напруги занадто високе.	Зменшіть кількість фотоелектричних панелей, щоб переконатися, що напруга холостого ходу кожної нитки нижча за максимально допустиму вхідну напругу інвертора.

Повідомлення про помилку	Опис	Спосіб вирішення
Bus Voltage Fault	Напруга шини надто висока.	1. Перевірте, чи вхідна напруга не перевищує обмеження. 2. Перезапустіть інвертор. 3. Зверніться по допомогу до монтажника або виробника.
Inverter Over Temperature	Температурна аномалія, температура всередині інвертора надмірно висока та виходить за межі безпечного діапазону.	1. Перевірте, чи нормальне тепловідведення інвертора. 2. Спробуйте вимкнути на певний час, потім увімкніть, коли інвертор охолоне. 3. Зверніться по допомогу до монтажника або виробника.
N-PE Check Fault	Втрата кабелю заземлення або погане з'єднання	Перевірте, чи правильно під'єднаний кабель заземлення.
SPI Fault	Збій внутрішнього зв'язку. Спричинений сильним зовнішнім магнітним полем тощо.	1. Перезапустіть інвертор. 2. Зверніться по допомогу до монтажника або виробника.
E2 Fault	Аномалія внутрішньої пам'яті. Спричинена сильним зовнішнім магнітним полем тощо.	1. Перезапустіть інвертор. 2. Зверніться по допомогу до монтажника або виробника.
GFCI Device Fault	Аномалія пристрою захисного відключення	1. Перезапустіть інвертор. 2. Зверніться по допомогу до монтажника або виробника.
AC Transducer Fault	Аномалія передавача змінного струму	1. Перезапустіть інвертор. 2. Зверніться по допомогу до монтажника або виробника.
Relay Check Fail	Збій самодіагностики реле. Дріт нейтралі та заземлення погано під'єднані на стороні змінного струму або просто трапляються випадкові збої.	1. Перевірте, використовуючи мультиметр, чи є перевищення напруги (зазвичай має бути нижчою за 10 В) між дротом N та PE на стороні змінного струму. Якщо напруга вища за 10 В, це означає, що кабель нейтралі та заземлення неправильно під'єднані на стороні змінного струму 2. Перезапустіть інвертор. 3. Зверніться по допомогу до монтажника або виробника.
Internal Fan Fault	Аномалія внутрішнього вентилятора	1. Перезапустіть інвертор. 2. Зверніться по допомогу до монтажника або виробника.
External Fan Fault	Аномалія зовнішнього вентилятора	1. Перевірте, чи вентилятор не заблокований сторонніми предметами. Якщо ні, замініть вентилятор.
Bat OV	Напруга акумулятора занадто висока.	1. Перевірте робочий стан акумулятора. 2. Перевірте, чи акумулятор не видає сигнал тривоги.
Backup OV	Резервна вихідна напруга занадто висока.	Вимкніть інвертор і вийміть резервний роз'єм. За допомогою мультиметра виміряйте наявність напруги на резервному роз'ємі.



Повідомлення про помилку	Опис	Спосіб вирішення
Bus Volt Low	Напруга шини занадто низька.	Перевірте відповідність напруги акумулятора або вхідної ФЕМ-напруги.
Hard Fault	Інші збої.	1. Перезапустіть інвертор. 2. Зверніться по допомогу до монтажника або виробника.
Backup OP	Перевантаження резервного живлення на виході.	Перевірте, чи потужність навантаження на резервній стороні не перевищує максимальну вихідну потужність інвертора.
Inverter OV	Перевищення напруги резервного живлення на виході.	1. Перевірте, чи немає ударного навантаження на резервній стороні та чи не надто висока потужність навантаження. 2. Перевірте, чи немає короткого замикання на резервній стороні.
Inverter OF	Перевищення частоти резервного живлення на виході.	1. Перевірте, чи немає ударного навантаження на резервній стороні та чи не надто висока потужність навантаження. 2. Перевірте, чи немає короткого замикання на резервній стороні.
Inverter OC	Перевищення струму резервного живлення на виході.	1. Перевірте, чи немає ударного навантаження на резервній стороні та чи не надто висока потужність навантаження. 2. Перевірте, чи немає короткого замикання на резервній стороні.
SCI Fault	Збій внутрішнього зв'язку. Спричинений сильним зовнішнім магнітним полем тощо.	1. Перезапустіть інвертор. 2. Зверніться по допомогу до монтажника або виробника.
FLASH Fault	Аномалія внутрішньої пам'яті. Спричинена сильним зовнішнім магнітним полем тощо.	1. Перезапустіть інвертор. 2. Зверніться по допомогу до монтажника або виробника.
Meter Comm Fault	Аномальний зв'язок інвертора та лічильника.	1. Перевірте надійність зв'язку між інвертором і лічильником 2. Перевірте, чи модель лічильника сумісна
BMS Comm Fault	Аномальний зв'язок між інвертором і BMS акумулятора.	1. Перевірте, чи правильно вибраний ідентифікатор акумулятора. 2. Перевірте, чи надійне з'єднання між інвертором і BMS. 3. Перевірте робочий стан акумулятора.

## 9.2 ТЕХНІЧНЕ ОБСЛУГОВУВАННЯ ІНВЕРТОРА



Ризик пошкодження інвертора або травмування людей через неправильне обслуговування! Завжди пам'ятайте, що інвертор живиться від трьох джерел: ФЕМ, акумуляторів та електромережі.

Перед будь-якими роботами з обслуговування дотримуйтеся такої процедури.

- (1) Спершу вимкніть інвертор через додаток або кнопку на дисплеї.
- (2) Від'єднайте вимикачі на стороні мережі та навантаження.
- (3) Вимкніть перемикач акумулятора та від'єднайте вимикач постійного струму на стороні акумулятора (якщо є).
- (4) Зачекайте 30 секунд, а потім поверніть перемикач постійного струму інвертора в положення ВИМК. У цей час в конденсаторі інвертора залишається потужність. Перед початком роботи зачекайте 10 хвилин, доки інвертор повністю знеструмиться.
- (5) Переконайтесь, що немає напруги чи струму, перш ніж витягувати будь-які роз'єми.



Не допускайте некваліфікованих осіб!

Необхідно встановити тимчасовий попереджувальний знак або огорожу, щоб некваліфіковані особи трималися подалі під час виконання робіт з підключення до електромережі та обслуговування.



Перезапускайте інвертор тільки після усунення несправності, яка негативно впливає на ефективність безпеки.

Ніколи не замінюйте будь-які внутрішні компоненти самовільно.

З питань технічного обслуговування звертайтеся до Stromherz. В іншому випадку компанія Stromherz не несе відповідальність за будь-які завдані збитки.



Обслуговування пристрою відповідно до інструкції ніколи не повинно здійснюватися за відсутності належних інструментів, тестового обладнання або останньої редакції інструкції, яка була чітко та повністю прочитана та усвідомлена.

Позиції	Методи	Періодичність
Очищення системи	Перевірте температуру та забрудненість системи. Очистіть корпус інвертора за необхідності. Перевірте отвори входу та виходу повітря.	Один раз у шість місяців або рік (залежить від запиленості повітря).
Електричні з'єднання	Перевірте кабелі на предмет пошкоджень, зокрема поверхні, що контактують з металом.	Через 6 місяців після введення в експлуатацію, потім один раз або двічі на рік.

### 9.3 ТЕХНІЧНЕ ОБСЛУГОВУВАННЯ АКУМУЛЯТОРА

Встановлення та технічне обслуговування акумуляторів має виконувати або контролювати персонал, який має відповідні знання та дотримується необхідних запобіжних заходів.

Будь ласка, зверніться до свого постачальника акумулятора, щоб отримати детальну інформацію про встановлення та обслуговування акумулятора.



**ЗАСТЕРЕЖЕННЯ**

Не кидайте акумулятор у вогонь. Акумулятор може вибухнути.  
Не відкривайте та не пошкоджуйте акумулятор. Електроліт, що виділяється, шкідливий для шкіри та очей. Він може бути токсичним.



**ЗАСТЕРЕЖЕННЯ**

Акумулятор може становити ризик ураження електричним струмом і високого струму короткого замикання. При роботі з акумуляторами необхідно дотримуватися таких запобіжних заходів:

- a) Зніміть годинники, кільця та інші металеві предмети.
- b) Використовуйте інструменти з ізольованими ручками.
- v) Одягніть гумові рукавички та чоботи.
- d) Не кладіть інструменти або металеві деталі на акумулятор.
- e) Від'єднайте джерело заряджання перед під'єднанням або від'єднанням клем акумулятора.
- f) Визначте, чи акумулятор заземлений. У разі ненавмисного заземлення від'єднайте джерело від землі. Контакт з будь-якою частиною заземленого акумулятора може призвести до ураження електричним струмом. Імовірність такого ураження струмом можна зменшити, якщо усунути такі заземлення під час встановлення та обслуговування.

## 10 ДОДАТОК

### 10.1 ТЕХНІЧНІ ПАРАМЕТРИ

Модель	S-30K-3P-40A ESS-UA	S-50K-3P-40A ESS-UA	S-50K-3P-100A ESS-UA
<b>ФЕМ вхід</b>			
Напруга запуску (В)	135	135	135
Макс. напруга на вході постійного струму (В)	1000	1000	1000
Номінальна напруга на вході постійного струму (В)	620	620	620
Діапазон напруги MPPT (В)	200-850*	200-850*	200-850*
Кількість пристроїв MPPT	4	4	2
Кількість входів постійного струму на MPPT	2	2	3
Макс. струм на вході (А)	30*4	30*4	60*2
Макс. струм короткого замикання (А)	40*4	40*4	80*2
<b>Сторона акумулятора</b>			
Тип акумулятора	Літійвий акумулятор (з BMS)		
Режим зв'язку з акумулятором	CAN	CAN	CAN
Діапазон напруги акумулятора (В)	135-750	135-750	135-750
Максимальний струм заряджання (А)	100	100	100
Максимальний струм розряджання (А)	100	100	100
<b>Сторона мережі</b>			
Номінальна потужність на виході (кВт)	30,0	50,0	50,0
Макс. потужність на виході (кВт)	33,0	55,0	55,0
Номінальна повна вихідна потужність (кВА)	30,0	50,0	50,0
Макс. вихідна повна потужність (кВА)	33,0	55,0	55,0
Макс. вхідна повна потужність (кВА)	30,0	60,0	60,0
Макс. зарядна потужність акумулятора (кВт)	30,0	50,0	50,0
Номінальна напруга змінного струму (В)	3L/N/PE, 220/380В; 230/400В; 240/415В		
Номінальна частота змінного струму (Гц)	50/60	50/60	50/60
Номінальний вихідний струм (А)	43,5	75,0	75,0
Макс. вихідний струм (А)	43,5/50,0 <sup>1</sup>	83,5	83,5
Макс. вхідний струм (А)	52,2	87,0	87,0
Коефіцієнт потужності	0.8 випереджальний ...0.8 відстаючий		
Макс. повне гармонійне спотворення	<3%@Номінальна потужність на виході		
DCI	<0.5%In	<0.5%In	<0.5%In
<b>Резервна сторона</b>			
Номінальна вихідна потужність (кВт)	30,0	50,0	50,0
Макс. вихідна потужність (кВт)	33,0	55,0	55,0
Номінальна повна вихідна потужність (кВА)	30,0	50,0	50,0
Макс. вихідна повна потужність (кВА)	33,0	55,0	55,0
Номінальний вихідний струм (А)	43,5	75,0	75,0
Макс. вихідний струм (А)	50,0	83,0	83,0

Модель	S-30K-3P-40A ESS-UA	S-50K-3P-40A ESS-UA	S-50K-3P-100A ESS-UA
Час перемикання BMS	<20 мсек.	<20 мсек.	<20 мсек.
Номинальна вихідна напруга (В)	3/N/PE, 220/380В; 230/400В; 240/415В		
Номинальна вихідна частота (Гц)	50/60	50/60	50/60
Пікова вихідна повна потужність (кВА)	36, 60 сек.	60, 60 сек.	60, 60 сек.
Гармонійні спотворення напруги	<3%@ Лінійне навантаження		
<b>Ефективність</b>			
Максимальна ефективність	98.8%	98.8%	98.8%
Європейська ефективність	98.3%	98.3%	98.3%
<b>Захист</b>			
Захист від зворотної полярності постійного струму	Вбудований		
Захист від зворотного з'єднання входу батареї	Вбудований		
Захист опору ізоляції	Вбудований		
Захист від перенапруги	Вбудований		
Захист від перегріву	Вбудований		
Захист від залишкового струму	Вбудований		
Захист від острівкування	Вбудований (Зміщення частот)		
Захист від перевищення напруги змінного струму	Вбудований		
Захист від перевантаження	Вбудований		
Захист від короткого замикання змінного струму	Вбудований		
<b>Загальні дані</b>			
Категорія перенапруги	ФЕМ: II; Мережа: II		
Розміри (мм)	800*620*300 (Ш*В*Г)		
Вага (кг)	72	72	72
Ступінь захисту	IP65	IP65	IP65
Власне споживання в режимі очікування (Вт)	<15	<15	<15
Топологія	Без трансформатора		
Діапазон робочих температур (°C)	-30~60	-30~60	-30~60
Відносна вологість (%)	0~100	0~100	0~100
Робоча висота (м)	3000 (>3000 м зниження показників)		
Охолодження	Смарт-вентилятор		
Рівень шуму (дБ)	<50		
Дисплей	OLED та LED		
Передача даних	CAN, RS485, WiFi/LAN (Опціонально)		

#### Сторона генератора

Макс. вхідна повна потужність(кВА)	36	60	60
Макс. потужність зарядки акумулятора (кВт)	30	50	50
Номинальна напруга змінного струму (В)	3L/N/PE, 220/380В; 230/400В; 240/415В		
Номинальна частота АС (Гц)	50/60	50/60	50/60
Макс. вхідний струм (А)	52.2	87.0	87.0

\*Максимальна робоча напруга постійного струму становить 850В при використанні з АКБ без АКБ 950В, максимальна напруга, що витримується 1000 В.



## 11. МОНТАЖ КОМЕРЦІЙНИХ ШАФ

### ІНСТРУМЕНТИ ДЛЯ ВСТАНОВЛЕННЯ



Усі інструменти, що використовуються для встановлення батарей, мають бути ізольованими або не мати відкритих металевих частин. Якщо немає таких, принаймні ручка має бути ізольована.

(1) Динамометричний ключ  
Використовується для кріплення кабельної клеми.







(2) Електричний дріль  
Використовується для збірки корпусу виробу та монтажу обладнання в шафі.



(3) Цифровий мультиметр  
Використовується для перевірки напруги та ізоляції.



### СПИСОК ВСІХ ПРОДУКТІВ

Зображення	Товар	Зміст	Розміри(мм)
	Шафа	Рама шафи	Г:640 Ш:840 В:1970
	Модуль АКБ	Модуль АКБ	Ш:435 Г:734 В:95
	Блок Master BMS	Блок Master BMS	Ш:465 Г:319 В:180
	Sub-Master блок BMS	Sub-Master блок BMS	Ш:465 Г:319 В:180
	Акcesуари	Акcesуари	

Комплектація в залежності від запиту клієнта\*  
Уточнюйте при замовленні з менеджером.

Шафа – для встановлення та кріплення модулів АКБ та модуля Sub-Master BMS.

Закріпіть каркас шафи болтами та гайками на стіні через монтажну конструкцію типу L.

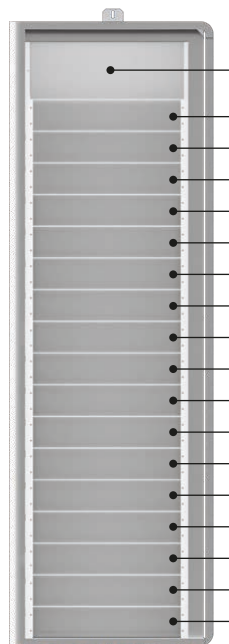
Розміри (мм):  
Г:640  
Ш:840  
В:1970



Шафа (загальний вигляд)



Шафа (вигляд збоку)





Шафа (вигляд спереду)

Місце для встановлення модулю BMS

Місця для встановлення модулів АКБ

**ТЕХНІЧНІ ХАРАКТЕРИСТИКИ**

Зображення	Модель	
	Sub-Master BMS	
	Робоча напруга [Vdc]	150~1000В/700~1500В (затвердити перед замовленням)
	Макс. Струм заряду/розряду [A]	100
	Рекомендований струм заряду/розряду [A]	100
	Функції	Попередня зарядка, захист від перевищення напруги / / Захист від перевищення температури, баланс комірок / розрахунків SOC-SOH.
	Протокол зв'язку/тип з'єднувача	CAN / RS485 ModBus, TCP / IP / RJ45 / WiFi / LAN / GPRS
	Тип підключення живлення	Amphenol MC4
	Інтерфейс користувача	Без дисплею / LCD Дисплей (опціонально, потрібно замовити окремо)
	Розміри [Ш*В*Г мм]	465*180*319
	Вага	10кг
	Робоча температура [°C]	-20~55
	Захист	IP21
	Спосіб встановлення	Шафний монтаж
	Гарантія	10 років
	Модуль батарей	
	Номінальна напруга/ємність на модуль	38,4В / 3,84кВт/г
	Можливість розширення	До 17 модулів 3,84кВт послідовно, загальна ємність 65,28кВт
	Глибина розряду рекомендована, DOD	90%
	Макс. Струм заряду/розряду [A]	100А безперервний
	Рекомендований струм заряду/розряду [A]	100А безперервний
	Протокол зв'язку/тип з'єднувача	CAN / RJ45
	Тип підключення живлення	Amphenol оригінал з замком
	Розміри [Ш*Г*В мм]	435-734*95 кожний модуль
	Вага	40кг
	Діапазон температур заряду [°C]	0~45
	Діапазон температур розряду[°C]	-20~55
	Захист	IP21
	Спосіб встановлення	Шафний монтаж
	Спосіб підключення АКБ	3 фронту
Гарантія	10 років або 8000 циклів 90% DOD	



## MASTER BMS (+ SUB-MASTER BMS)

Блок управління батареями стійки має вбудовану BMS та Блок захисту батареї.

Встановлюється зверху шафи.



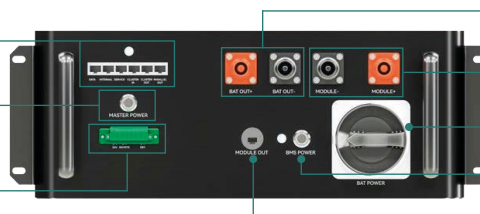
Розміри (мм):  
Ш:465  
Г:319  
В:180

Master BMS (+ Sub-Master) (вид збоку)

Багатостійковий паралельний COM

Кнопка живлення (Master Power)

Sub-Master COM (одна стійка)



DC Вихід на PCS/інвертор

Акумуляторна стійка

Вхід постійного струму/-

Основний перемикач

Кнопка живлення (живлення БМС)

Стринг батареї вхід COM-портів

1	2	3	4	5	6	7	8
24V+	24V-	REMOTE+	REMOTE-			DRY+	DRY-



ПРИМІТКА

У деяких апаратних версіях Remote +/- має бути короткозамкненим, якщо не підключено зовнішній EMS, будь ласка, завжди уточнюйте у виробника серійні номери перед підключенням.

## SUB-MASTER BMS МОДУЛЬ

Блок управління батареями стійки має вбудовану BMS та Блок захисту батареї.

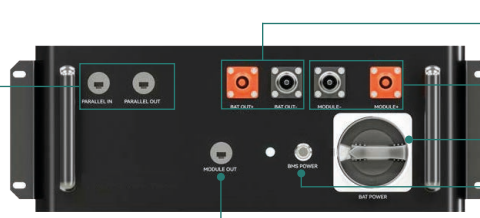
Встановлюється зверху шафи.



Розміри (мм):  
Ш:465  
Г:319  
В:180

Sub-Master BMS (вид збоку)

Багатостійковий паралельний COM



DC Вихід на PCS/інвертор

Акумуляторна стійка

Вхід постійного струму/-

Основний перемикач

Кнопка живлення (живлення БМС)

Стринг батареї вхід COM-портів

## МОДУЛЬ АКБ

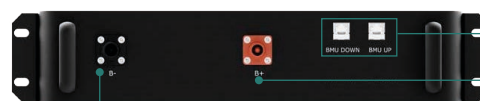
Акумуляторний модуль, що складається з акумуляторних елементів та керованого блоку управління.

Встановіть його в шафу для акумуляторів відповідно до інструкцій.



Акумуляторний модуль (вид збоку)

Розміри (мм):  
Ш:435  
Г:734  
В:95






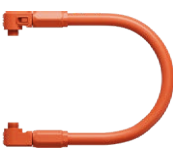






Зв'язок батареї COM

Позитивний полюс акумулятора (B+)

Стринг батареї вхід COM-портів



**АКСЕСУАРИ**

№	Зображення	Зміст
1		<b>Кабель з'язку 1</b> Використовується для підключення зв'язку модуля Master BMS із Sub-Master BMS.
2		<b>Кабель з'язку 2</b> Використовується для підключення зв'язку між акумуляторними модулями.
3		<b>Кабель живлення А</b> Кабель живлення між акумуляторними модулями. Використовується для з'єднання позитивного та негативного кінця живлення між акумуляторними модулями.
4		<b>Кабель живлення В</b> Сумарний позитивний кабель живлення акумуляторних модулів. Кабель живлення, який використовується для з'єднання позитивного полюса між модулями акумуляторів і Sub-Master BMS.
5		<b>Кабель живлення С</b> Загальний негативний кабель живлення акумуляторних модулів. Використовується для підключення негативного полюса між акумуляторними модулями та Sub-Master BMS.
6		<b>L тип монтажної конструкції</b> Використовується для з'єднання стіни та шафи, щоб зробити шафу стійкою.
7		<b>COM Резистор</b> Використовується для налаштування кінцевого опору модуля.
8		<b>M6*60 Розпирний болт</b> Використовується для кріплення монтажної конструкції типу L і стіни.
9		<b>M5 Гвинт</b> Використовується для кріплення монтажної конструкції типу L і шафи. Використовується для кріплення модуля і шафи.
10		<b>Шайба</b> Служить для руйнування ізоляційної фарби між модулем і шафою, щоб шафа була заземлена.

## ПЕРЕВІРКА ПЕРЕД ВСТАНОВЛЕННЯМ

Перш ніж продовжити установку, попередньо перевірте акумулятор, щоб переконатися, що він справний. За допомогою цифрового мультиметра виміряйте напругу між позитивною (+) і негативною (-) клемми акумуляторного модуля.

Стандартна напруга має становити від 30 В до 43,8 В.

### Протестуйте:

Позитивну клему, негативну клему

### Процедура випробування:

Встановіть мультиметр на напругу постійного струму, підключіть червоний кабель тестера до позитивної клемми, а чорний – до негативної клемми.



## ВИМІРЮВАННЯ ОПОРУ ІЗОЛЯЦІЇ АКУМУЛЯТОРНОГО МОДУЛЯ



Не вимірюйте опір так, як ви вимірюєте напругу.

За допомогою цифрового мультиметра вимірюйте на позитивній (+) або негативній (-) клемі модуля та частини корпусу модуля.

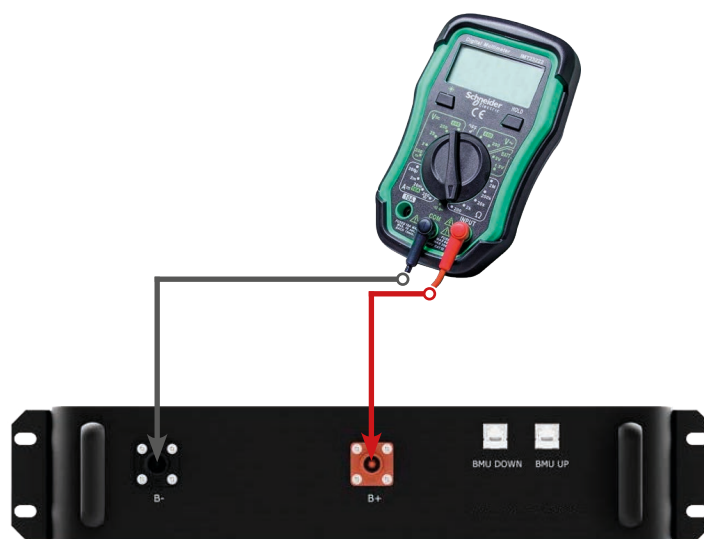
Стандартне значення має становити 100 МОм або більше.

### Протестуйте:

Позитивну клему, гвинт поруч із негативною клемою

### Процедура випробування:

Встановіть мультиметр у положення вимірювання опору, підключіть червоний кабель тестера до позитивної клемми, а чорний – до гвинта біля негативної клемми.



## МІРИ БЕЗПЕКИ ПРИ ВСТАНОВЛЕННІ



Встановлення продукту в невідповідному середовищі може призвести до проблем із встановленням або проблем із продуктом.

- Стінка, на яку кріпиться шафа, повинна бути міцною і тривалий час витримувати вагу шафи.
- Шафа повинна бути встановлена в добре провітрюваному середовищі.
- Не піддавайте корпус прямому впливу сильного сонячного світла, щоб запобігти зниженню потужності через надмірну температуру.
- Шафа повинна бути встановлена в місці з укриттям, щоб запобігти прямому впливу сонячних променів і дощу.
- Щоб уникнути ризику, шафа повинна бути встановлена в недоступному для дітей місці.
- Територія має бути повністю захищена від води.
- Підлога рівна.
- Немає легкозаймистих або вибухонебезпечних матеріалів.
- Температура навколишнього середовища має бути в межах від 0 до 50.
- Температура і вологість підтримуються на постійному рівні.
- У цьому місці має бути мінімум пилу та бруду.
- Відстань від джерела тепла більше 2 метрів.
- Відстань від виходу повітря всієї системи більше 0,5 метра.
- Не накривайте та не загортайте шафу або корпус акумулятора.
- Не розміщуйте в місцях, доступних дітям або домашнім тваринам.
- Місце встановлення не повинно бути під впливом прямих сонячних променів.
- Через вимоги до вентиляції або герметичності дотримуйтеся вимог щодо відстані встановлення (вгорі/ліворуч/праворуч/перед).
- Уникайте високої солоності, вологості або температури.

## ВИБІР МІСЦЯ ВСТАНОВЛЕННЯ

### ВСТАНОВЛЕННЯ ОДНІЄЇ ШАФИ



## ПРИКЛАД ВСТАНОВЛЕННЯ 1 ШАФИ

### УСТАНОВКА ТА КРІПЛЕННЯ СТІЙКИ

Зверніться до будівельного креслення, щоб встановити шафу.

**Крок 1** Поставте шафу на рівну стійку підлогу.



**Крок 2** Шафу можна відрегулювати за потреби, від задньої стінки, зіставити з рівновіддаленими отворами монтажної конструкції типу L і закріпити.



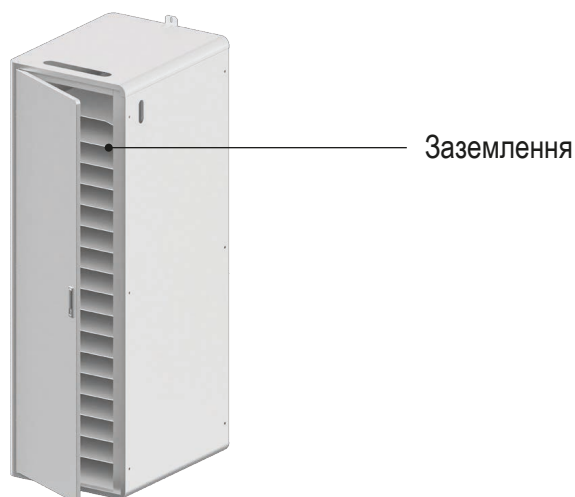
**Крок 3** Закріпіть монтажну конструкцію типу L і шафу за допомогою одного розширювального болта M5\*60 на зі сторони стіни та два гвинти M5 з боку шафи.



### ПІДКЛЮЧЕННЯ КЛЕМИ ЗАЗЕМЛЕННЯ

Після того, як шафа закріплена, підключіть одну з точок заземлення шафи (верхню або нижню сторону) до розподільної коробки РЕ.

Кожна шафа повинна бути з'єднана заземлюючим проводом з іншою (при інсталяції двох шаф).



## МОНТАЖ ТА КРІПЛЕННЯ



З міркувань безпеки під час встановлення залучайте принаймні 3-4 людини.  
Не встановлюйте модуль догори дном.  
Перевірте модуль перед встановленням, щоб забезпечити безпеку.

**Крок 1** Відкрийте дверцята шафи й обережно вставте батарейний модуль у шафу.

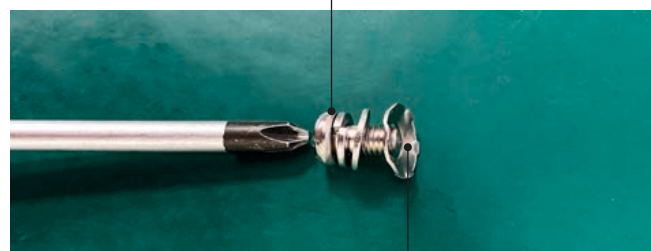
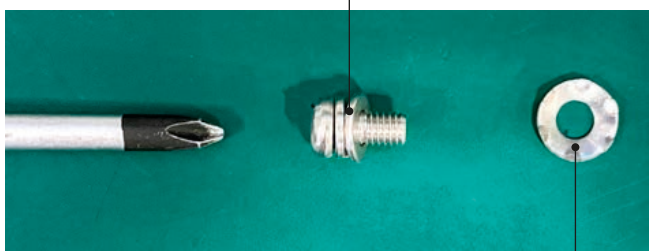
Встановлення починається знизу вгору, спочатку встановлюється найнижчий модуль.



**Крок 2** Після того, як модуль поставлено в шафу, закріпіть його на шафі 4 гвинтами М5 з обох сторін. Щоб підвищити електропровідність усієї шафи, встановіть шайбу між кожним гвинтом і модулем, як показано на малюнку нижче.



Гвинт



Шайба для знищення захисної фарби

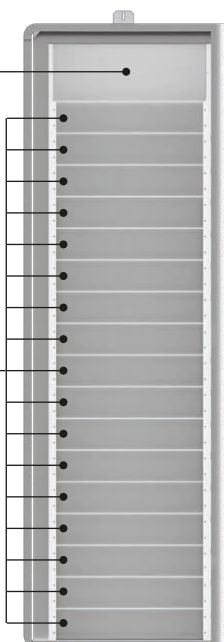
**Крок 3** Встановіть модуль батареї знизу вгору та встановіть Sub-Master BMS у верхній частині шафи, за допомогою гвинтів та шайби для знищення фарби, щоб закріпити Sub-Master BMS на шафі.



**Крок 4** Встановіть усі акумуляторні модулі та модуль Sub-Master BMS у шафу, як показано на малюнку нижче, та закріпіть їх в шафі

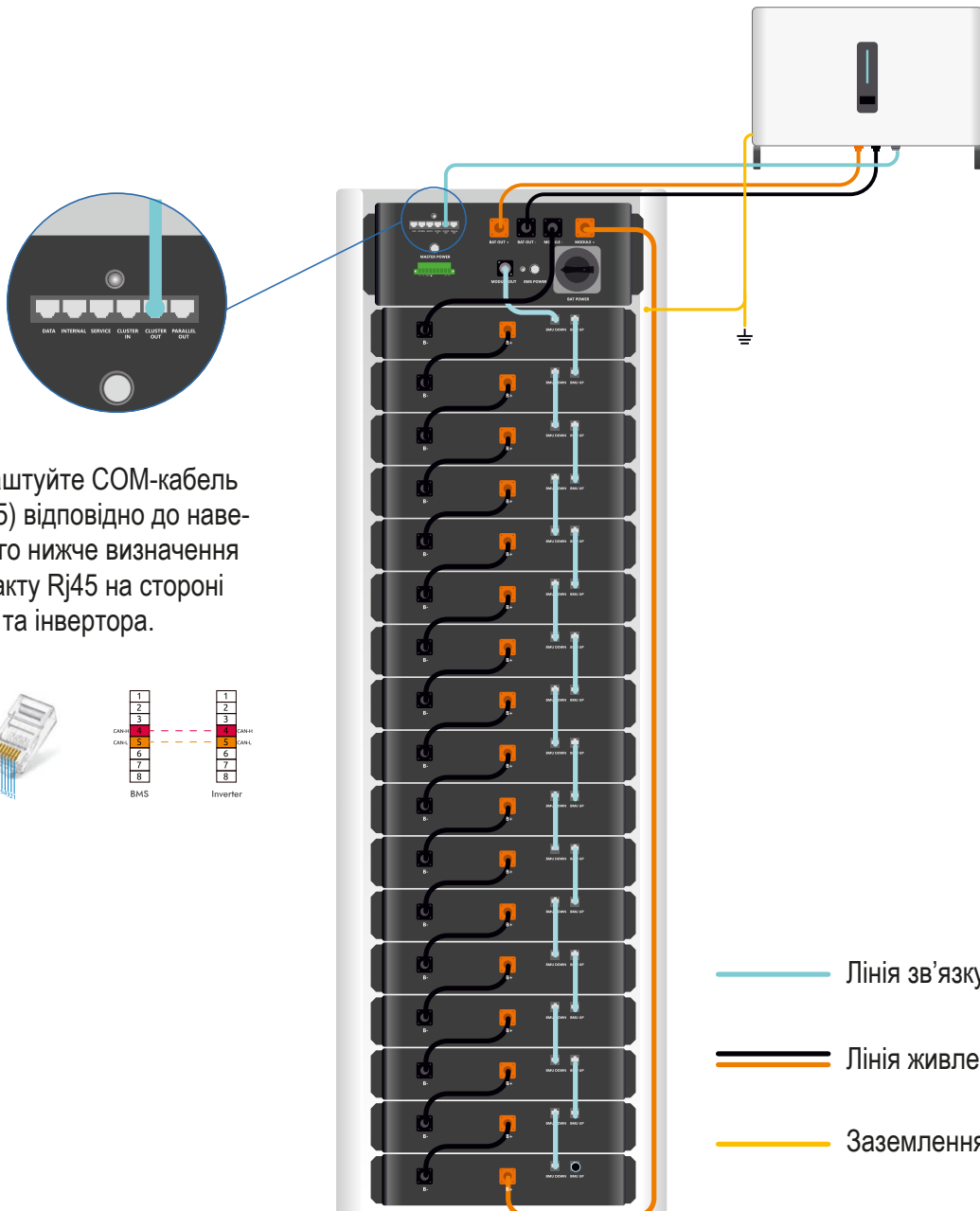
Місце встановлення  
Master BMS та  
Sub-Master модулі

Місце встановлення  
Модуль АКБ





## ОГЛЯД ПІДКЛЮЧЕННЯ КАБЕЛІВ



## ПІДКЛЮЧЕННЯ КАБЕЛІВ ЗВ'ЯЗКУ



Під'єднайте кабелі зв'язку, як показано на малюнку нижче, і уникайте підключення до інших портів зв'язку. Якщо ви довільно зміните комунікаційний порт, АКБ може вийти з ладу. Використовуйте лише наданий у комплекті кабель зв'язку. Якщо виріб використовується не в комплекті Stromherz, він може не працювати належним чином.

### Крок 1 Кабель зв'язку А

Відкрийте захисний ковпачок терміналу та використовуйте комунікаційний кабель А, щоб з'єднати зв'язок модуля Sub-Master BMS з модулем батареї, як показано червоною лінією на малюнку. І зверніть увагу на різницю між клемми кабелю.

### Крок 2 Комунікаційний кабель В

Відкрийте захисний ковпачок роз'єму та використовуйте комунікаційний кабель В, щоб з'єднати зв'язок між акумуляторними модулями, як показано на малюнку синьою лінією.

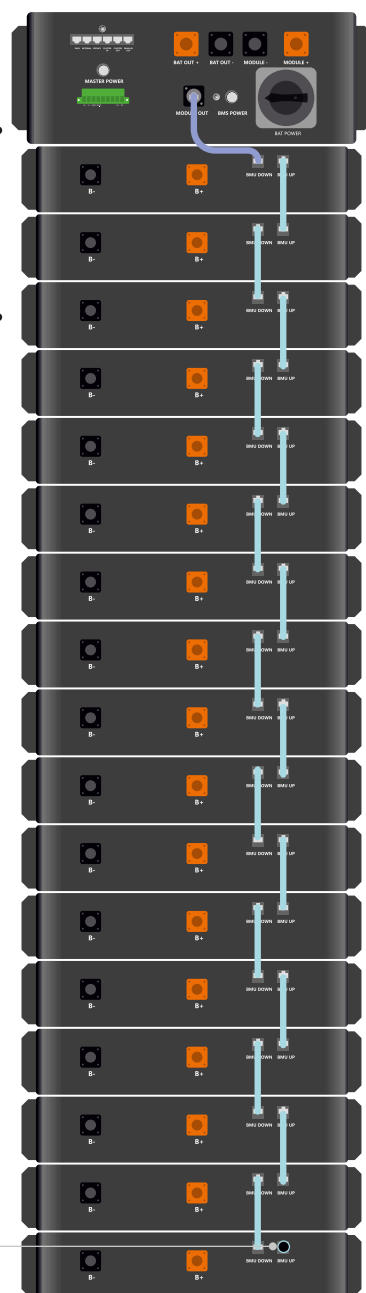
### Крок 3 COM резистор

Підключіть COM-резистор зі стандартних аксесуарів до відкритого COM-порту останньої батареї, як показано чорним колом на малюнку.

Крок 1. Кабель зв'язку А

Крок 2. Кабель зв'язку В

Крок 3. COM резистор



## ПІДКЛЮЧЕННЯ СИЛОВИХ КАБЕЛІВ



- (1) Перед підключенням кабелів переконайтеся, що головний вимикач на Sub-Master BMS знаходиться в положення "ВИМКНЕНО".
- (2) Щоб забезпечити точну та безпечну роботу, над з'єднанням кабелів повинні працювати щонайменше дві людини.
- (3) Будь ласка, обов'язково одягніть ізоляційні рукавички перед встановленням.
- (4) Використовуйте ізоляційні інструменти для підключення кабелів.
- (5) Будьте обережні щодо зовнішнього короткого замикання під час підключення. Необережність може стати причиною небезпеки.

### Крок 1 Кабель живлення А

Кабель живлення між акумуляторними модулями.

Почніть підключення з першої ж батареї модуль у рамках Sub-Master BMS. Відкрийте захисну кришку роз'єму та використовуйте кабель живлення А, щоб під'єднати плюс (В+) і негативкінцеве живлення (В-) між акумуляторними модулями, як показано чорною лінією на малюнку.

### Крок 2 Кабель живлення В

Загальна позитивна лінія живлення батарейних модулів.

Під'єднайте роз'єм «В+» на останньому акумуляторному модулі до роз'єму «Power IN +» на Sub-Master BMS за допомогою кабелю живлення В, як червона лінія, показана на малюнку.

### Крок 3 Кабель живлення С

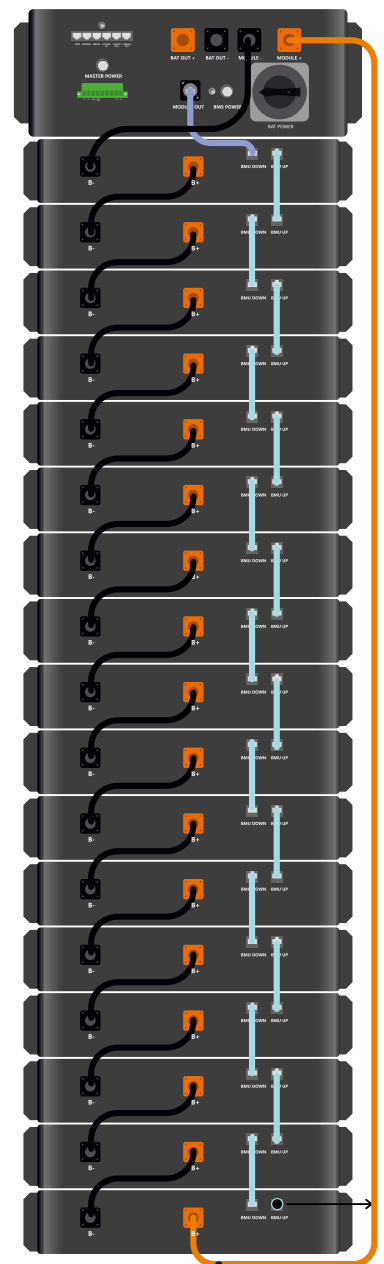
Загальна негативна лінія живлення батарейних модулів.

Під'єднайте клему «В-» на модулі акумулятора, який знаходиться під Sub-Master BMS, до клемі «Power IN-» на Sub-Master BMS за допомогою кабелю живлення С, як синя лінія, показана на малюнку.

Крок 1. Кабель живлення В

Крок 2. Кабель живлення А

Крок 3. Кабель живлення С



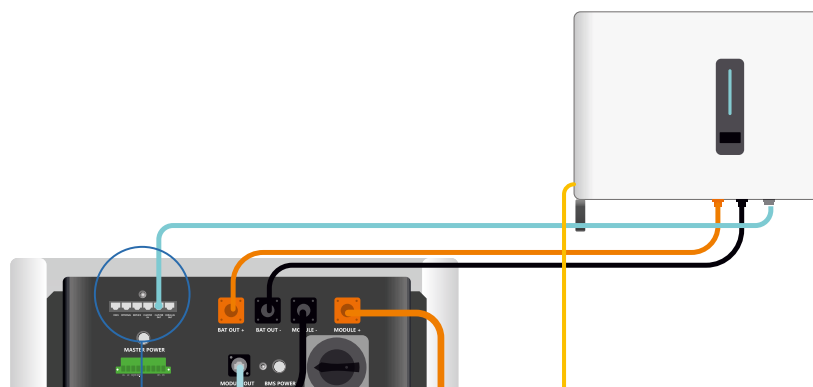
## ПІДКЛЮЧЕННЯ BMS ДО ІНВЕРТОРА

### Кабель живлення:

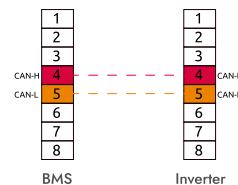
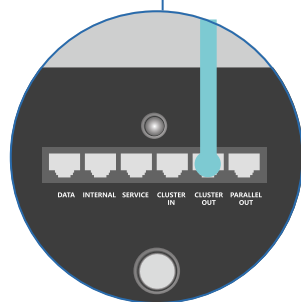
Підключіть BAT OUT+ і BAT OUT- основного BMS до В+ і В- інвертора.

### Кабель зв'язку:

- **Тип 1**, зв'язок TCP: внутрішній інтерфейс, підключений до EMS мережним кабелем Ethernet;
- **Тип 2**, зв'язок RS485: з'єднання кластера IN з EMS.
- **Тип 3**. У разі прямого підключення CAN COM до гібридного інвертора використовуйте Cluster OUT для безпосереднього підключення до інвертора COM відповідно до певних визначених контактів.






Налаштуйте COM-кабель (RJ45) відповідно до наведеного нижче визначення контакту Rj45 на стороні BMS та інвертора.



Щоб забезпечити безпечне використання обладнання, підключіть автоматичний вимикач між ПК і Sub-Master BMS.

Перед підключенням переконайтеся, що немає джерела живлення, і використовуйте кабель, який відповідає вимогам.

Щоб підключити, зверніться до малюнка.

-  Позитивний кабель живлення
-  Мінусовий кабель живлення
-  Кабель зв'язку

## МУЛЬТИШАФА

### ВСТАНОВЛЕННЯ 2X ШАФ З АКБ

Зверніться до будівельного креслення, щоб встановити шафу.

**Крок 1** Поставте шафу на рівну стійку підлогу.



**Крок 2** Шафу можна відрегулювати за потреби, від задньої стінки, зіставити з рівновіддаленими отворами монтажної конструкції типу L і закріпити.

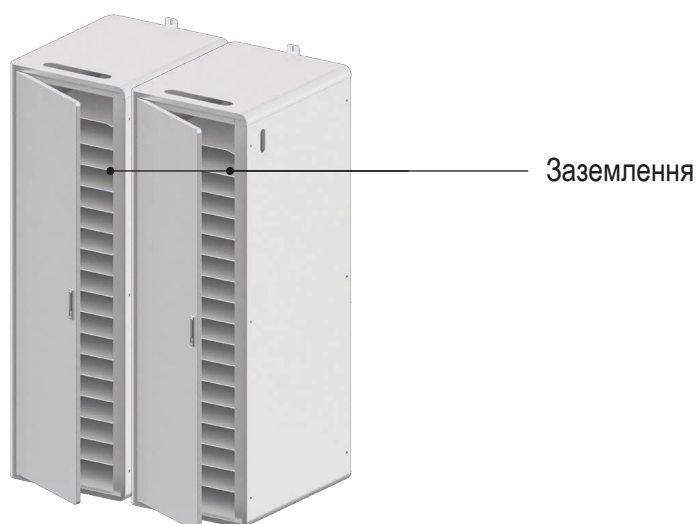


**Крок 3** Закріпіть монтажну-конструкцію типу L і корпус за допомогою одного розширювального болта M5\*60 зі сторони стіни та двох гвинтів M5 з боку корпусу.



### ПІДКЛЮЧЕННЯ КЛЕМИ ЗАЗЕМЛЕННЯ

Після того, як шафа закріплена, підключіть одну з точок заземлення шафи (верхню або нижню сторону) до розподільної коробки РЕ.



## МОНТАЖ ТА КРІПЛЕННЯ



З міркувань безпеки під час встановлення залучайте принаймні 3-4 людини.  
Не встановлюйте модуль догори дном.  
Перевірте модуль перед встановленням, щоб забезпечити безпеку.

**Крок 1** Відкрийте дверцята шафи й обережно вставте батарейний модуль у шафу.

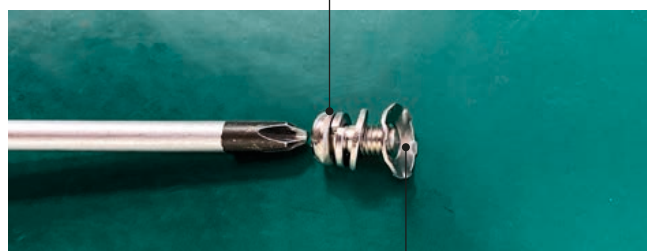
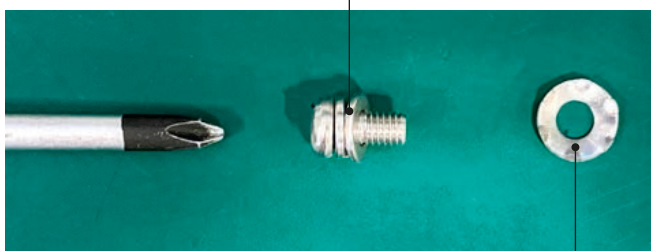
Встановлення починається знизу вгору, спочатку встановлюється найнижчий модуль.



**Крок 2** Після того, як модуль поставлено в шафу, закріпіть його на шафі 4 гвинтами М5 з обох сторін. Щоб підвищити електропровідність усієї шафи, встановіть шайбу між кожним гвинтом і модулем, як показано на малюнку нижче.



Гвинт



Шайба для знищення захисної фарби

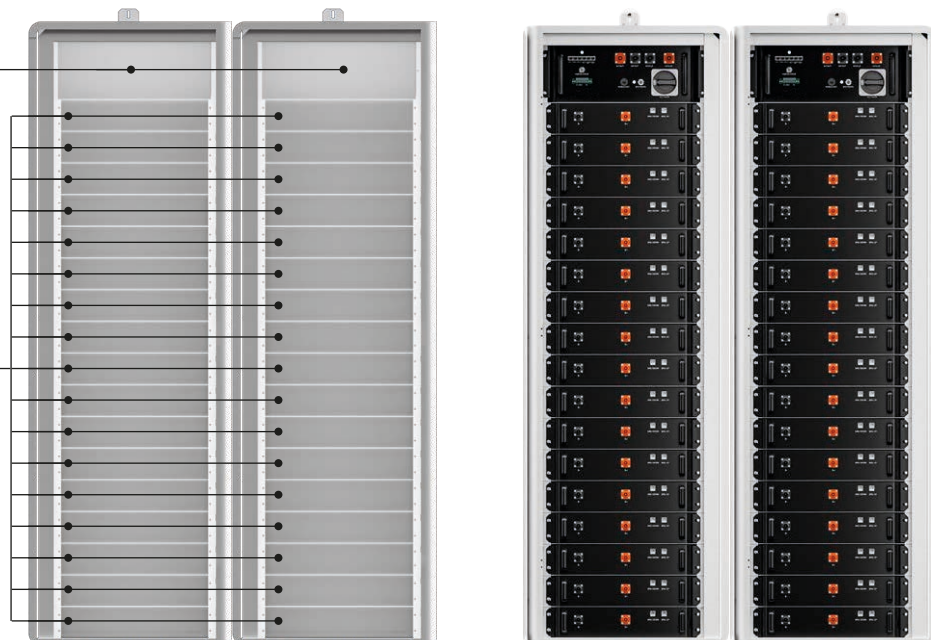
**Крок 3** Встановіть модуль батареї знизу вгору та встановіть Sub-Master BMS у верхній частині шафи, за допомогою гвинтів та шайби для знищення фарби, щоб закріпити Sub-Master BMS на шафі.



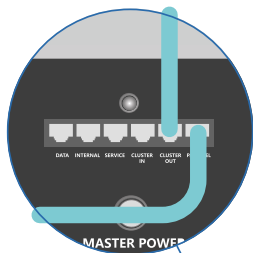
**Крок 4** Встановіть усі акумуляторні модулі та модуль Sub-Master BMS у шафу, як показано на малюнку нижче, та закріпіть їх в шафі

Місце встановлення  
Master BMS та  
Sub-Master модулі

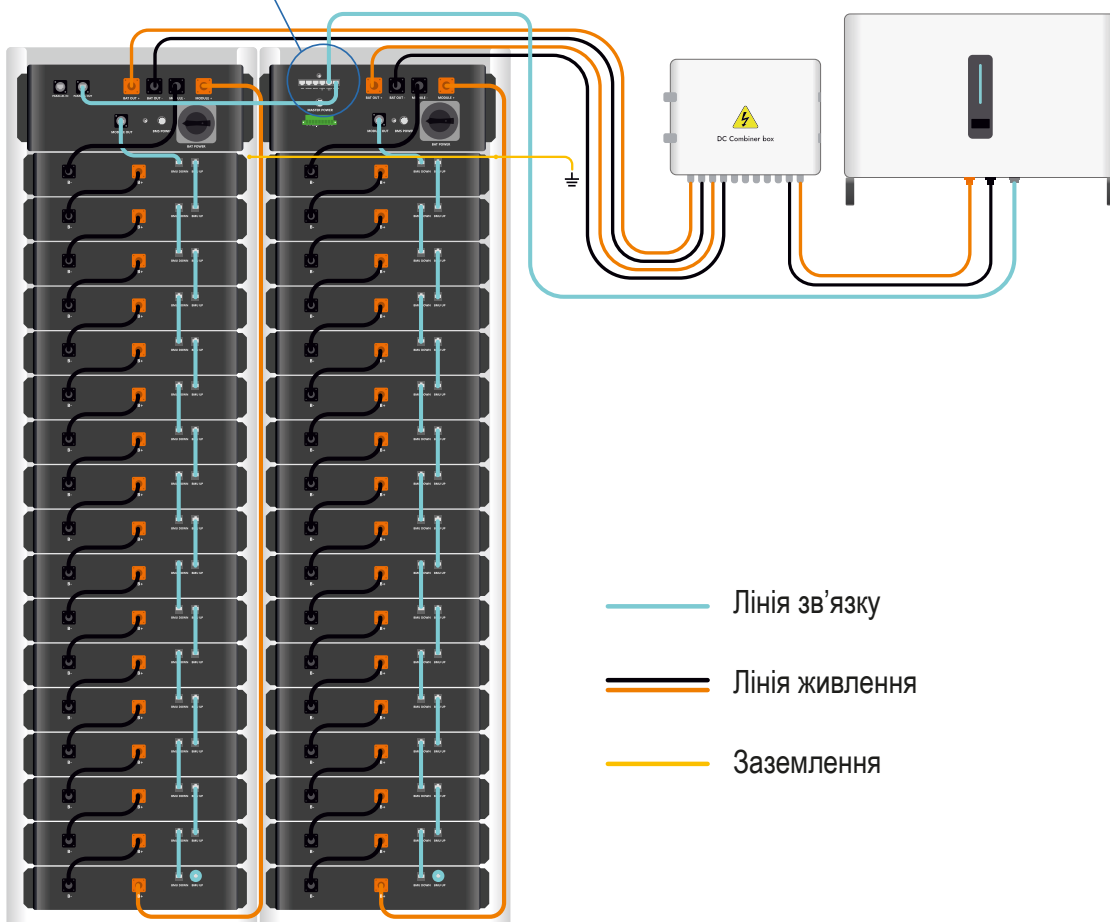
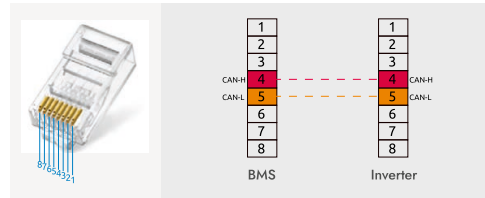
Місце встановлення  
Модуль АКБ



## ОГЛЯД ПІДКЛЮЧЕННЯ КАБЕЛІВ



Налаштуйте COM-кабель (RJ45) відповідно до наведеного нижче визначення контакту Rj45 на стороні BMS та інвертора.



- Лінія зв'язку
- — Лінія живлення
- Заземлення



## ПАРАЛЕЛЬНЕ З'ЄДНАННЯ COM ІЗ КІЛЬКОМА СТІЙКАМИ



УВАГА

Під'єднайте кабелі зв'язку, як показано на малюнку нижче, і уникайте підключення до інших портів зв'язку. Якщо ви довільно зміните комунікаційний порт, обладнання може вийти з ладу. Використовуйте лише наданий у комплекті кабель зв'язку. Якщо виріб використовується окремо без інвертора Stromherz, він може не працювати належним чином.

### Крок 1 Кабель зв'язку А

Відкрийте захисний ковпачок терміналу та використовуйте комунікаційний кабель А, щоб з'єднати зв'язок модуля Sub-Master BMS з модулем батареї, як показано червоною лінією на малюнку. І зверніть увагу на різницю між клемми кабелю.

### Крок 2 Комунікаційний кабель В

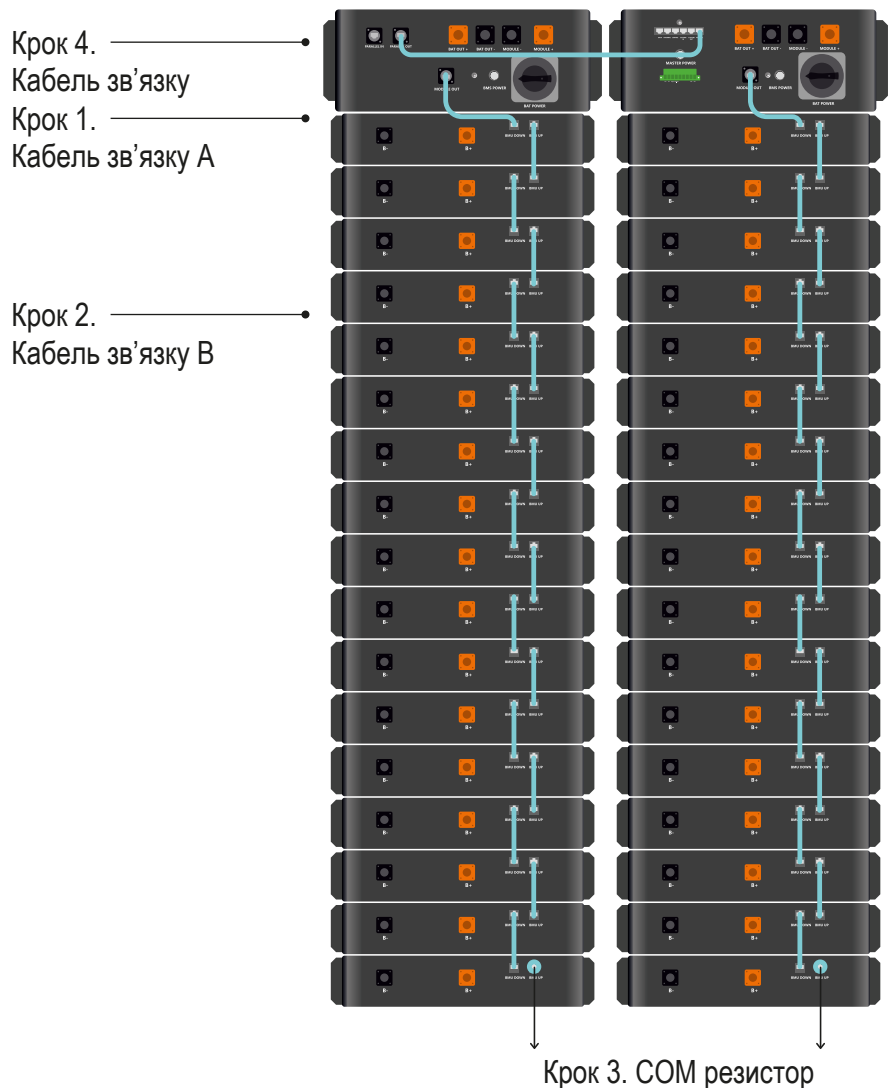
Відкрийте захисний ковпачок роз'єму та використовуйте комунікаційний кабель В, щоб з'єднати зв'язок між акумуляторними модулями, як показано на малюнку синьою лінією.

### Крок 3 COM резистор

Підключіть COM-резистор зі стандартних аксесуарів до відкритого COM-порту останньої батареї, як показано синім колом на малюнку.

### Крок 4 Кабель зв'язку С

Використовуйте комунікаційний кабель С для підключення зв'язку між Mater BMS і Sub-Master BMS.



## ПІДКЛЮЧЕННЯ СИЛОВИХ КАБЕЛІВ



- (1) Перед підключенням кабелів переконайтеся, що головний вимикач на Sub-Master BMS знаходиться в положенні "ВИМКНЕНО".
- (2) Щоб забезпечити точну та безпечну роботу, над з'єднанням кабелів повинні працювати щонайменше дві людини.
- (3) Будь ласка, обов'язково одягніть ізоляційні рукавички перед встановленням.
- (4) Використовуйте ізоляційні інструменти для підключення кабелів.
- (5) Будьте обережні щодо зовнішнього короткого замикання під час підключення. Необережність може стати причиною небезпеки.

### Крок 1 Кабель живлення А

Лінії живлення між акумуляторними модулями

Почніть підключення з самого першого акумуляторного модуля під Sub-Master BMS. Відкрийте захисний ковпачок клем і використовуйте кабель живлення А, щоб підключити позитивний (В+) і негативний кінці живлення (В-) між акумуляторними модулями, як показано чорною лінією на малюнку в порядку.

### Крок 2 Кабель живлення В

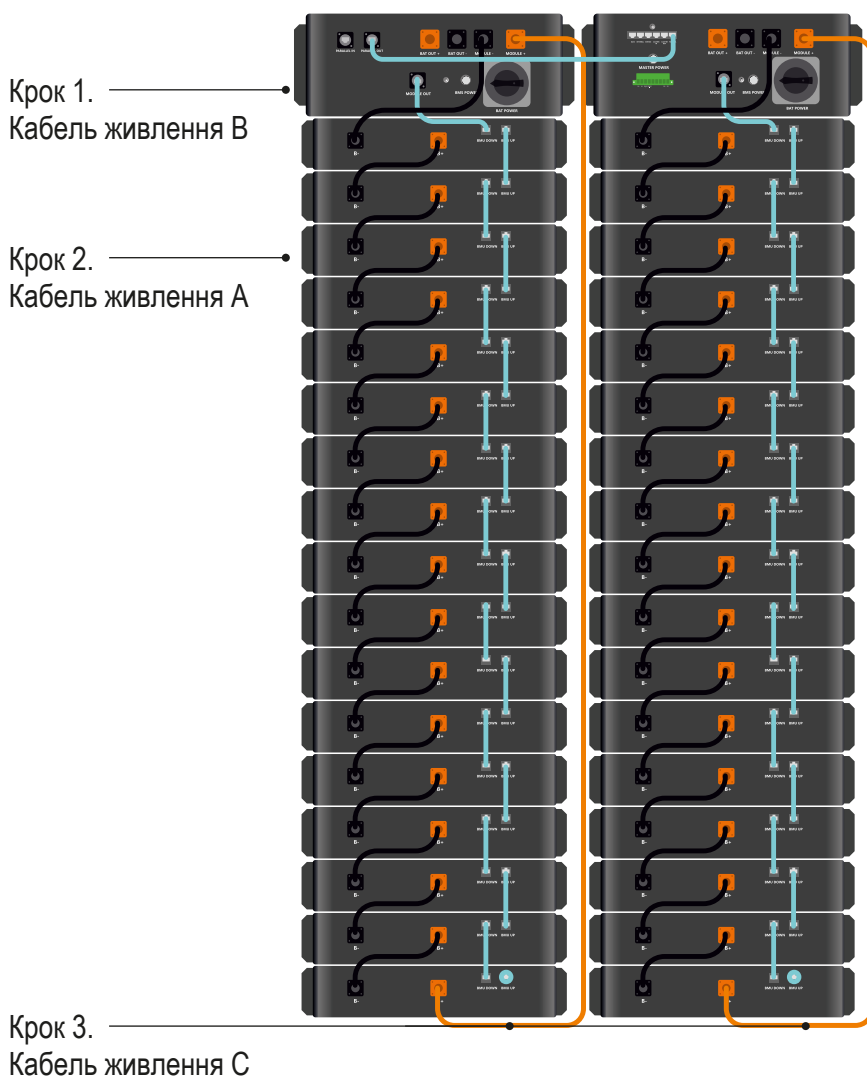
Загальна позитивна лінія живлення батарейних модулів.

Під'єднайте роз'єм «В+» на останньому акумуляторному модулі до роз'єму «Power IN+» на Sub-Master BMS за допомогою кабелю живлення В, як червона лінія, показана на малюнку.

### Крок 3 Кабель живлення С

Загальна негативна лінія живлення батарейних модулів.

Під'єднайте клему «В-» на модулі акумулятора, який знаходиться під Sub-Master BMS, до клемі «Power IN-» на Sub-Master BMS за допомогою кабелю живлення С, як синя лінія, показана на малюнку.



## ПІДКЛЮЧЕННЯ BMS ДО ІНВЕРТОРА

### Кабель живлення:

Якщо для вашої системи використовується більше однієї шафи, будь ласка, використовуйте Combiner Box коробку постійного струму для з'єднання між шафами та інвертором, як показано на малюнку нижче. Combiner Box не входить в комплект постачання та купується окремо.

### Кабель зв'язку:

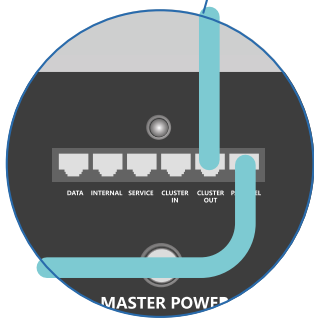
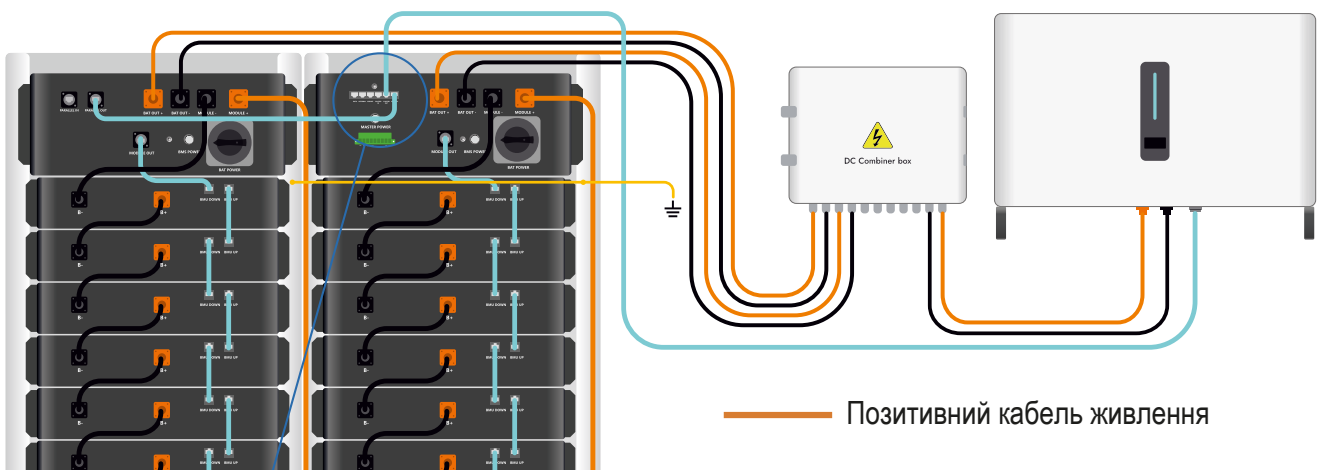
- **Тип 1.** Зв'язок TCP: внутрішній інтерфейс, підключений до EMS мережевим кабелем Ethernet;
- **Тип 2.** Зв'язок RS485: з'єднання кластера IN з EMS
- **Тип 3.** У разі прямого підключення CAN COM до гібридного інвертора використовуйте Cluster OUT для безпосереднього

Підключення до інвертора COM відповідно до певних визначених контактів.

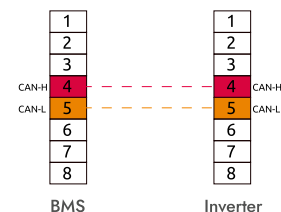
Щоб забезпечити безпечне використання обладнання, підключіть автоматичний вимикач між ПК і Sub-Master BMS.

Перед підключенням переконайтеся, що немає джерела живлення, і використовуйте кабель, який відповідає вимогам.

Щоб підключити, зверніться до малюнка.



Налаштуйте COM-кабель (RJ45) відповідно до наведеного нижче визначення контакту RJ45 на стороні BMS та інвертора.



## ПРОЦЕДУРИ ЗАПУСКУ ТА ЗУПИНКИ

### ПРОЦЕДУРИ ЗАПУСКУ



УВАГА

Зверніться до процедури запуску системи.

Неправильна робота може призвести до збою запуску системи або небезпеки. Будь ласка, завжди тримайте LVP у положенні RUN після запуску, інакше батареї мають високий ризик розрядження. LVP – це апаратний рівень, який захищає батареї від надмірного розряду.

#### Процедура запуску однієї стійки

**Крок 1** Поверніть перемикач постійного струму з положення ВИМК.

**Крок 2** Натисніть кнопку живлення (BMS Power).

**Крок 3** Натисніть кнопку живлення (основне живлення).

**Крок 4** Очікування світлодіодного індикатора, який блимає зеленим до постійного зеленого.

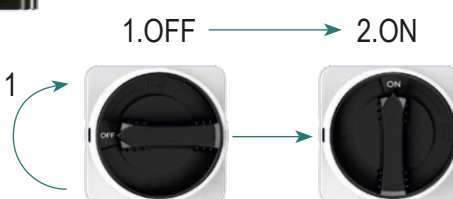
**Крок 5** Успіх запуску.



Крок 3

Крок 2

Крок 1



<span style="color: green;">●</span> Зелений	Ввімкнено
<span style="color: red;">●</span> Червоний	Помилка



НЕБЕЗПЕКА

Попередження: якщо на початку ввімкнути головну кнопку живлення, система не зможе запуснитися.

#### Процедура запуску кількох стійок

##### Крок 1 Шафа №1:

1. Увімкніть головний вимикач постійного струму з положення ВИМК. 2. Натисніть кнопку живлення (BMS Power).

##### Шафа №5:

1. Увімкніть головний вимикач постійного струму з положення ВИМК. 2. Натисніть кнопку живлення (BMS Power).

**Крок 2** Кнопка живлення ON (Master Power).

**Крок 3** Очікування світлодіодного індикатора, який блимає зеленим до постійного зеленого.

**Крок 4** Успіх запуску.

**Шафа №1**

Крок 2. Master BMS: Master Ввімкнено живлення

**Шафа №2**

Крок1. Всі шафи:

- Головний вимикач постійного струму Ввімкнено

**Шафа №5**

- BMS ввімкнено живлення

## ПРОЦЕДУРИ ЗУПИНКИ



Дотримуйтеся запропонованої процедури маневру.  
Невиконання процедури маневру може призвести до виходу з ладу реле постійного струму або виходу з ладу запобіжника через пусковий струм.

### Процедура вимкнення однієї стійки

Перевірте, чи є обладнання що живиться, підключене до шафи, якщо воно є, спочатку від'єднайте його, щоб запобігти пошкодженню, спричиненому відключенням електроенергії. Перевірте, чи є обладнання в режимі зарядки та розрядки, якщо є, спочатку зупиніть процес.

**Крок 1** Натисніть кнопку живлення ВІМК. (Master Power).

**Крок 2** Натисніть кнопку живлення (BMS Power).

**Крок 3** Вимкніть головний вимикач постійного струму з положення ON у положення OFF.



### Процедура вимкнення кількох стійок

#### Крок 1 Шафа №1:

1. Натисніть кнопку живлення ВІМК. (Master Power);

#### Крок 2

##### Шафа №1

1. Натисніть кнопку живлення (BMS Power)

2. Вимкніть головний вимикач постійного струму з положення ON у положення OFF.

##### Шафа №5

1. Натисніть кнопку живлення (BMS Power)

2. Вимкніть головний вимикач постійного струму з положення ON у положення OFF.



## ОЧИЩЕННЯ



Ризик пошкодження виробу або отримання травм через неправильне обслуговування!



Переконайтеся, що немає напруги чи струму, перш ніж витягувати будь-який роз'єм.

Тримайте подалі від дітей!

Необхідно встановити тимчасовий попереджувальний знак або огорожу, щоб не допустити сторонніх осіб під час виконання електричних підключень і обслуговування.



Якщо вам потрібно технічне обслуговування, зв'яжіться з нами. В іншому випадку Stromherz не несе відповідальності за будь-яку спричинену шкоду.



Обслуговування пристрою відповідно до інструкції ніколи не повинно здійснюватися за відсутності відповідних інструментів, тестового обладнання або останньої редакції інструкції, яка була чітко та повністю зрозуміла.

Перелік	Методи	Період
Очистка системи	Для очищення виробу використовуйте м'яку суху тканину.	Від півроку до року (залежить від запиленості повітря)
	Якщо поверхня забруднена, скористайтеся м'якою тканиною, злегка змоченою водою.	
	Не очищайте клеми батареї вологими ганчірками.	
	Не використовуйте бензин та розчинники для чищення виробу.	
	Під час прибирання шафи вимкніть усі системи перед прибиранням.	



# Never stop to charge



## STROMHERZ SERVICE GLOBAL CONTACT

Address: Nordex Holding LP,  
272 Bath Street, Glasgow,  
Scotland, G2 4JR, Nordex

info@stromherz.at  
www.stromherz.at  
+44 20 7692 8949