

**СОЛНЕЧНЫЙ  
ВАКУУМНЫЙ КОЛЛЕКТОР  
SC-LH**



**РУКОВОДСТВО  
ПО МОНТАЖУ И ЭКСПЛУАТАЦИИ**

## Оглавление

1. Важная информация.....	3
2. Технические характеристики .....	4
3. Конструкция и принцип работы .....	6
4. Перегрев .....	7
5. Распаковка и осмотр .....	8
6. Монтаж панели гелиоколлектора.....	8
7. Сборка коллектора .....	9
8. Трубопроводы водоснабжения .....	10
9. Заполнение трубопровода теплоносителем.....	11
10. Техническое обслуживание .....	12
11. Меры предосторожности .....	13
12. ГАРАНТИЙНОЕ ОБСЛУЖИВАНИЕ .....	14
13. СВИДЕТЕЛЬСТВО О ПРИЕМКЕ .....	15

### **ВНИМАНИЕ!!!**

Перед использованием солнечного водонагревателя внимательно ознакомьтесь с данным руководством.

Производитель оставляет за собой право вносить какие-либо изменения в конструкцию и комплектацию поставляемого оборудования без предварительного уведомления.

Содержание руководства может быть изменено. Рисунки, схемы и другие изображения данного руководства дают общее представление об оборудовании и не предназначены для передачи детальной информации.

# 1. Важная информация

Установка и монтаж должны выполняться в соответствии с действующими местными нормами и стандартами.

**Важно:** Установка и монтаж солнечных коллекторов должны производиться квалифицированными и уполномоченными специалистами по слесарно-водопроводным работам.

## Регулировка и ограничение давления и температуры

Солнечный контур должен быть рассчитан на нормальную работу при давлении < 500 кПа, благодаря использованию клапана ограничения давления (редукционного клапана), расположенного на магистральном трубопроводе подачи холодной воды. Конструкция системы должна обеспечивать средства для ограничения давления на уровне не более 800 кПа и сброса горячей воды из солнечного контура или бака-накопителя при достижении температуры 99°C. Для обеспечения надёжной работы системы рекомендуется один раз в 6 месяцев задействовать рычаг клапана сброса давления и температуры (КСДТ). **Важно:** рычаг следует поднимать и опускать медленно и осторожно.

## Качество воды

Вода, проходящая непосредственно через распределитель коллектора, должна, прежде всего отвечать требованиям, предъявляемым к обычной питьевой воде, а также соответствовать следующим параметрам:

- Общее содержание растворённых твёрдых веществ < 600 мг/литр или част/млн.
- Общая жёсткость < 200 мг/литр или част/млн.
- Хлорид < 250 мг/литр или част/млн.
- Магний < 10 мг/литр или част/млн.

В регионах с жёсткой водой (>200 мг/литр) внутри распределителя коллектора может быть предусмотрена штриховая шкала. В подобных регионах для обеспечения долговременной эффективной работы гелио коллектора рекомендуется установка приспособления для смягчения воды или использование замкнутого контура в качестве солнечного контура циркуляции. При использовании раствора гликоля (гликоль/вода) вода должна соответствовать всем вышеупомянутым требованиям, а гликоль требует периодической замены для предотвращения его окисления.

## Коррозия металлов

Медь и нержавеющая сталь подвержены коррозии в присутствии высоких концентраций хлоридов. Гелио коллектор можно использовать для нагревания воды, обогащённой минеральными добавками или воды в бассейне; при этом, уровни свободного хлора не должны превышать 2 част/млн. Кроме того, гарантия, предоставляемая на коллектор, при его использовании для подогревания воды в бассейне или воды с минеральными добавками, составляет 2 года. Концентрации хлоридов, присутствующие в воде, поступающей из большинства сетей коммунального питьевого водоснабжения, являются безопасными, позволяя использовать подобную воду в коллекторе, при условии, что в сетях водоснабжения не используется вода из скважин.

## Защита от замерзания

Устройство защиты от замерзания встроено в систему и активизируется путём задания значения параметра «низкой температуры в коллекторе» (“low manifold temperature”) с помощью блока управления системой солнечного подогрева, который запускает насос, если температура в коллекторе опускается ниже установленного уровня (например, 5°C). В качестве альтернативного варианта, для обеспечения защиты от замерзания может быть использован закрытый контур, наполненный водным раствором гликоля. Вакуумированные трубки не подвержены порче и износу в холодную погоду, а теплопроводящие стержни защищены от повреждений вследствие замерзания воды, находящейся внутри них.

## Устойчивость к граду

Стеклянные вакуумные трубки отличаются удивительной прочностью и, после установки, способны выдерживать значительные ударные воздействия. Результаты тестов и моделирования ударных напряжений доказывают, что трубки способны выдерживать удары града диаметром до 25 мм/дюйм, будучи установленными, под углом 40° или выше. На способность вакуумированных трубок выдерживать удары града значительное влияние оказывает угол столкновения, таким образом, установка гелио коллекторов под малым углом способствует снижению их устойчивости к ударным воздействиям. Тем не менее, даже если панели установлены полностью горизонтально, удары градин диаметром до 20 мм не вызовут повреждений.

В регионах, подверженных выпадению осадков в виде крупного града (>20 мм) гелио коллектор рекомендуется устанавливать под углом 40° и более для обеспечения оптимальной защиты. А поскольку многие населённые районы мира располагаются в пределах ±30-70° широты, указанный угол установки, так или иначе, является самым распространённым.

Если трубка всё же разбивается, её можно легко заменить в считанные минуты. Даже если одна или более трубок разбиты, гелио коллектор всё ещё может функционировать надлежащим образом; при этом, будет иметь место снижение теплопроизводительности (степень которого зависит от числа разбитых трубок).

## 2. Технические характеристики

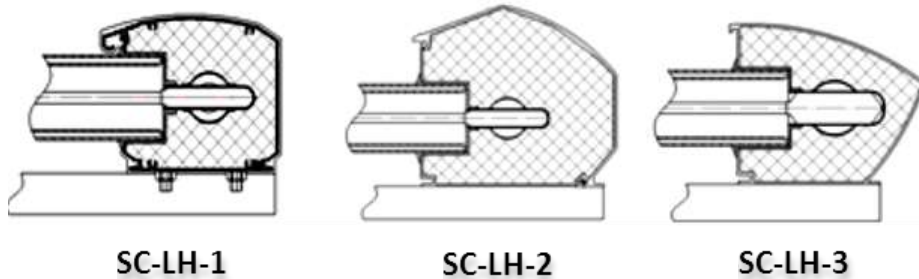
### Характеристики солнечных коллекторов SC-LH

Коллектор	SC-LH1	SC-LH2	SC-LH2	SC-LH2	SC-LH3	SC-LH3	SC-LH3
Количество трубок, шт.	30	15	20	30	15	20	30
Размер вакуумной трубки, мм.	Ø58 x 1800						
Размер конденсатора, мм.	Ø14 x 70				Ø24 x 70		
Площадь абсорбера, м <sup>2</sup>	2,42	1,21	1,61	2,42	1,21	1,61	2,42
Площадь апертуры, м <sup>2</sup>	2,82	1,41	1,88	2,82	1,41	1,88	2,82
Максимальная мощность, при излучении 1000 Вт/м <sup>2</sup> , Вт	1410	776	1034	1551	843	1128	1692
Эффективность, н°	0,649	0,64	0,65	0,669	0,724	0,732	0,744
Максимальная температура нагрева	250 <sup>0</sup> С						
Внутренний теплообменник	Медь Ø35x1,0 мм				Медь Ø42x1,0 мм		
Теплоизоляции	Минеральная вата						
	50 мм		60 мм		42 мм		
Расположение датчика температуры	Слева + Справа						
Гильза для термодатчика, мм.	Ø8 x 100						
Номинальное рабочее давление	6 bar						
Максимальное рабочее давление	10 bar						
Ёмкость теплообменника, л.	1,85	0,98	1,27	1,85	1,26	1,63	2,37
Скорость потока, л/м <sup>2</sup> ч	40-150						
Номинальная рабочая температура, °С	-20°+90°						
Максимальная рабочая температура, °С	+100°						
Присоединительные диаметры	22 мм x 3/4" HP						
Рама и коллектор	Сплав алюминия (опция)						
Тип установки	Плоская, наклонная, отвесная поверхности						
Держатели вакуумных трубок	Защёлка с дополнительной фиксацией						
Срок службы	Не менее 15 лет						

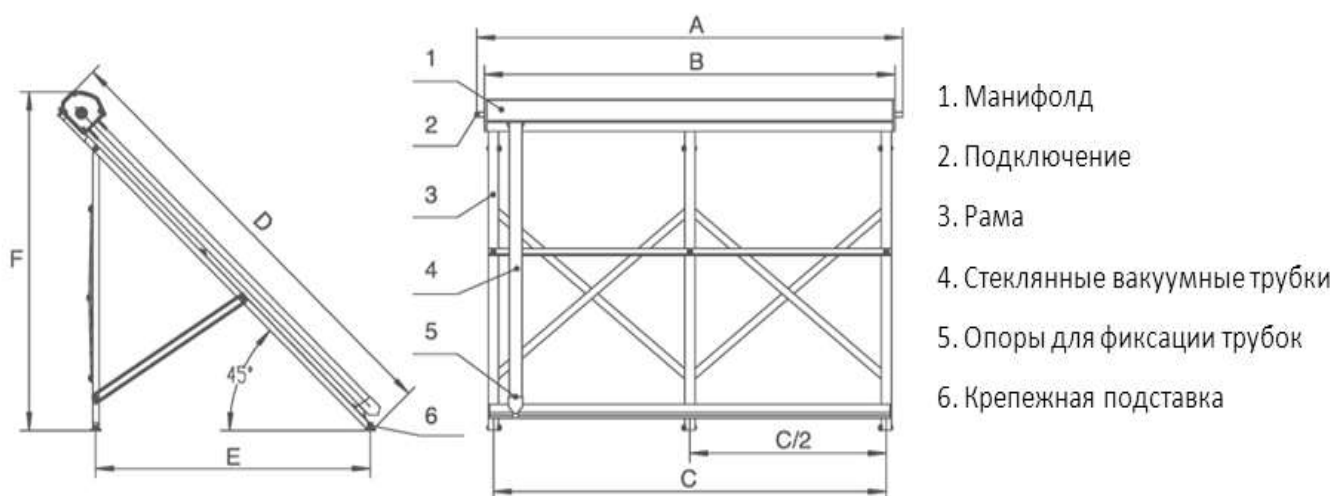
### Характеристики вакуумных труб SC-LH

Вакуумные трубы (Tube)	SC-LH1	SC-LH2	SC-LH3
Тип вакуумной трубы	Heat Pipe		
Размер конденсатора	Ø14x70 мм		Ø24x70 мм
Диаметр трубки heat pipe (стержня)	Ø8 мм		
Структура	цельностеклянная концентрическая трубка с двойными стенками		
Качество стекла	боросиликатное стекло 3,3 (Т-0,91)		
Внешний диаметр трубки и толщина стенки	Ø58±0,7 мм, 1,6±0,15 мм		
Внутренний диаметр трубки и толщина стенки	Ø47±0,7 мм, 1,6±0,15 мм		
Длина трубки	1800 мм		
<b>Поглощающие характеристики покрытия</b>			
Абсорбирующее покрытие	селективное покрытие типа AL-ALN	трёхслойное селективное покрытие типа Cu/SS-AlN	
Метод нанесения	прямое напыление	трехцелевое магнетронное напыление	
Поглощение излучения	а:0.88~0.90(AM1.5)	а:≥0,93(AM1.5)	
Эмиссия тепла	ε≤7.5% (80°C±5°C)	ε≤6,5% (80°C±5°C)	
Степень вакуума	P ≤5,0×10 <sup>-3</sup> Pa	P ≤5,0×10 <sup>-3</sup> Pa	
Параметр стагнации	Y ≥200 м <sup>2</sup> °C/kw	Y :200~240 м <sup>2</sup> °C/kw	
Средний коэффициент тепловых потерь	0.65~0.75W/(m <sup>2</sup> *°C)	≤0,65W/(m <sup>2</sup> ,°C)	
Устойчивость к граду	Ø 25 мм		
Устойчивость к замерзанию	До -30°C		
Устойчивость к ветру	До 30 м/с		
Стартовая температура	30°C	20°C	20°C
Время для старта	Не более 10 мин.		
Вес	2,02кг ±0,18кг	2,20кг ±0,18кг	2,29кг ±0,18кг
Срок службы	Не менее 15 лет		

## Габаритные размеры SC-LH



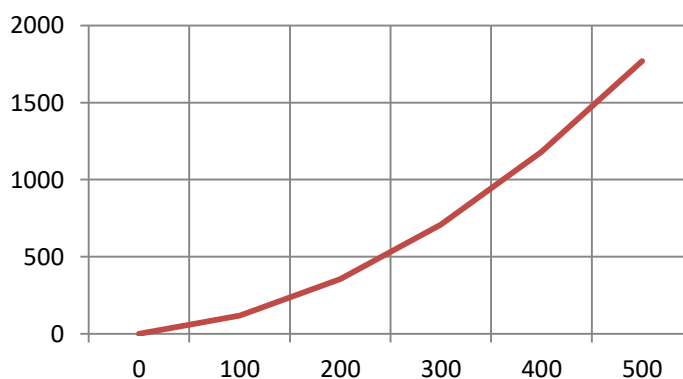
Модель	SC-LH-(1/2/3)-10	SC-LH-(1/2/3)-15	SC-LH-(1/2/3)-20	SC-LH-(1/2/3)-30
Количество трубок	10	15	20	30
Вес, кг (+/-3%)	38,25/ 38,86/ 39,03	50,75/ 49,05/ 52,43	65,75/ 68,78/ 69,56	98,9/ 103,5/ 102,26
A, мм	895	1270	1645	2395
B, мм	800	1175	1550	2300
C, мм	725	1100	1475	2225
C2, мм	-	-	-	1112,5
D, мм	1980	1980	1980	1980
E, мм	1240	1240	1240	1240



## Падение давления

Зависимость рабочего давления в зависимости от скорости потока на примере коллектора LH2-30

Расход [л/ч]	Падение давления [Па]
0	0
100	119
200	355
300	708
400	1179
500	1768



### 3. Конструкция и принцип работы

За счёт создания вакуума путём удаления воздуха из стеклянного контейнера достигается отличная теплоизоляция, принцип которой был известен уже в течение последнего века и применялся в термосах. Благодаря использованию этого типа теплоизоляции, коллекторы могут улучшить преобразование солнечной энергии даже в межсезонье и в зимнее время.



Продольный разрез коаксиальной вакуумной трубки

Селективное покрытие внутренней поверхности вакуумных трубок способствует преобразованию солнечной энергии в тепловую энергию с последующей передачей тепла к теплопроводящим стержням через алюминиевый радиатор. Жидкость внутри стержней нагревается и переходит в пар, который поднимается к конденсатору.



Конденсатор стержня подсоединяется к теплообменнику коллектора. Тепло накопленное в конденсаторе теплопроводящего стержня передаётся жидкости-теплоносителю (антифриз или вода) и пар переходит в жидкость, возвращаясь к нижней части (основанию) теплопроводящего стержня. Подобная передача тепла жидкости обеспечивает непрерывную циркуляцию по мере того, как гелиоколлектор нагревается лучами солнца.





## 4. Перегрев

### Застой и перегрев

Под застоем подразумевается состояние, имеющее место при остановке насоса в случае выхода насоса из строя, перерывов в энергоснабжении или в результате срабатывания устройства защиты бака от перегрева, встроенного в блок управления, которое вызывает отключение насоса. Если на впускном или выпускном патрубке гелиоколлектора установлен клапана сброса давления и температуры КСДТ, гелиоколлектор будет продолжать повышать температуру до тех пор, пока не будет достигнуто пороговое значение температуры, заданное для клапана сброса, при достижении которого осуществляется сброс горячей воды, её отвод из системы. Если гелиоколлектор не оснащён КСДТ, в распределителе происходит образование пара. В результате, некоторое количество пара может быть направлено обратно в бак-накопитель через обратную линию. При этом КСДТ, установленный на баке, должен открываться для сброса давления или тепла по необходимости. В подобных условиях температура в коллекторе, как правило, достигает максимальной температуры около 160°C. В целом, количества тепла, возвращаемые от гелиоколлектора, обычно являются недостаточными, чтобы вызывать непрерывное повышение температуры в баке (т.е., подводимое количество тепла меньше теплопотерь бака). Срабатывание защиты бака от перегрева обычно имеет место в случаях, когда горячая вода не используется на протяжении нескольких дней.

Если Вы покидаете дом на продолжительные периоды времени (более 2-3 дней), рекомендуем накрыть панель гелиоколлектора или оборудовать систему устройством рассеяния тепла или приспособлением для альтернативного его использования, таким образом, предотвращая перегрев и явления застоя в системе и гелиоколлекторе. Застой НЕ вызывает повреждения гелиоколлектора; тем не менее, изоляция трубной обвязки, примыкающей к впускному и выпускному патрубкам коллектора должна быть в состоянии выдерживать температуры до 200°C (например, стекловата, минеральная шерсть или каучуковая изоляция обёрнутая снаружи алюминиевой фольгой для защиты указанных секций от атмосферных явлений).

### Температура кипения различных жидкостей

Необходимо знать свойства воды и теплоносителя при работе с системами работающими под давлением. Солнечный коллектор может нагреть воду до температуры в 100°C, при высоком уровне солнечного излучения, когда резервуар достигает этой температуры, циркуляционный насос отключается. В таблице показано, что температура кипения воды, при давлении на которое настроены предохранительные клапаны составляет около 164°C, а температура кипения теплоносителя 185°C.

ДАВЛЕНИЕ		ТОЧКА КИПЕНИЯ Воды	ТОЧКА КИПЕНИЯ Солар-30
<i>кПа</i>	<i>атм.</i>	°C	°C
101	0	100	105
203	1	120	126
304	2	133	143
405	3	143	157
507	4	151	168
608	5	158	176
709	6	164	185
811	7	170	198

## 5. Распаковка и осмотр

### Осмотр трубок

Откройте ящик(и) с трубками, в которых содержатся вакуумные трубки и теплопроводящие стержни. Проверьте целостность всех вакуумированных трубок, удостоверившись в том, что нижняя часть каждой трубки имеет серебристый цвет. Если нижняя часть той или иной трубки белая или прозрачная, это указывает на то, что трубка повреждена, и её необходимо заменить. Защищайте нижний наконечник стеклянной трубки от повреждений.



В каждой вакуумной трубке содержатся теплопередающая пластина и тепловой стержень. До установки не следует доставать трубки и/или подвергать их воздействию солнечного света, иначе это приведёт к сильному нагреву внутренней поверхности трубки теплопроводящей пластины и теплового стержня. Внешняя стеклянная поверхность трубки не должна нагреваться.

### Теплопроводящие стержни

Если теплопроводящие стержни погнулись во время транспортировки и передачи, не стоит беспокоиться – их довольно-таки трудно повредить или сломать. Просто перед их вставкой в коллектор удостоверьтесь в том, что все стержни относительно прямые.

### Каркас

Распакуйте стандартный комплект сборки каркаса, упакованный вместе с коллектором. Если используется каркас для плоской кровли или каркас для наклонной кровли (двускатной крыши), соответствующие компоненты могут быть упакованы отдельно от коллектора. Возможно, потребуется приобрести некоторое количество болтов или других крепёжных элементов, которые могут потребоваться в связи с особенностями поверхности установки.

## 6. Монтаж панели гелиоколлектора

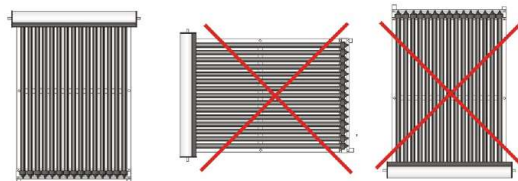
### Направление гелиоколлектора

Гелиоколлектор должен быть расположен в направлении экватора, который располагается прямо на юге, если Вы находитесь в Северном полушарии, и наоборот, если в Южном. Расположение гелиоколлектора в правильном направлении и под надлежащим углом является важным фактором обеспечения оптимальной теплопроизводительности приёмника; при этом, однако, допускается отклонение до 10° от направления прямо на север или юг, не оказывая значимого влияния на теплопроизводительность.

### Угол расположения гелиоколлектора

Гелиоколлекторы, как правило, устанавливаются под углом, соответствующим географической широте расположения объекта. Не рекомендуется устанавливать приёмник под углом менее 20°, поскольку наибольшая эффективность теплопроводящих стержней достигается в диапазоне 20-70°.

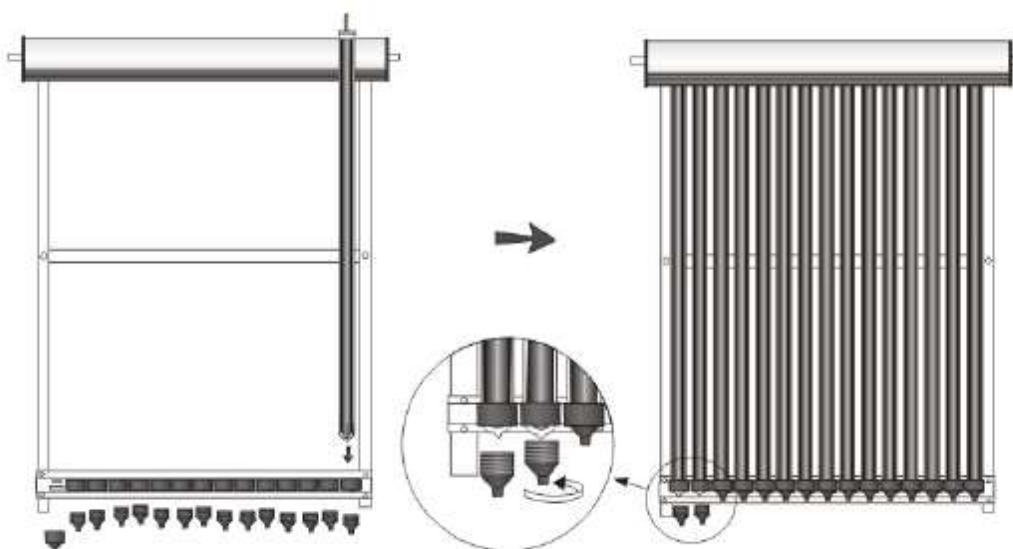
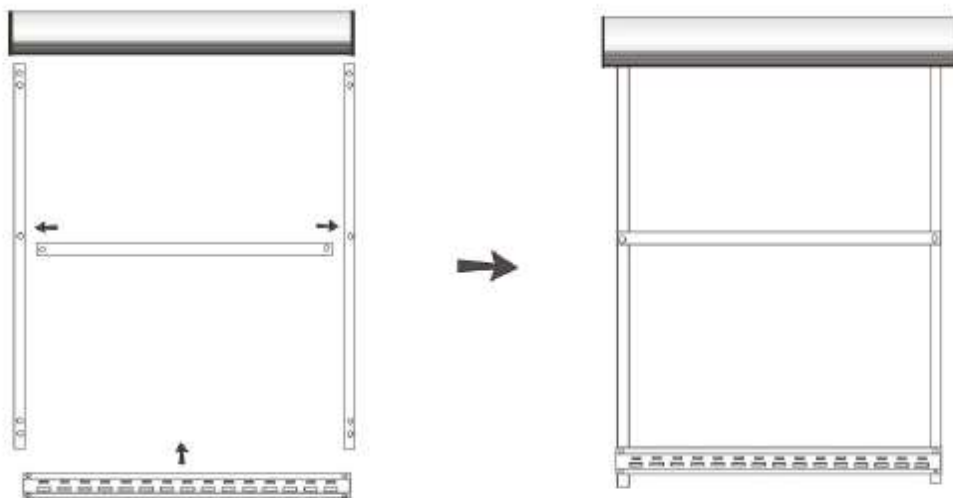
При соблюдении данной рекомендации отклонение угла расположения от широты на +/-10° является допустимым и не способствует значительному снижению объёма принимаемого солнечного излучения. Установка под углами, выходящими за пределы указанного диапазона также возможна, однако, приводит к снижению теплопроизводительности. Установка приёмника под углом ниже географической широты расположения объекта способствует повышению производительности в летнее время, тогда как больший угол установки повышает зимнюю производительность.





## 7. Сборка коллектора

### Сборка рамы-каркаса



## 8. Трубопроводы водоснабжения

### Соединение трубопроводов водоснабжения

После завершения монтажа каркаса, установки и закрепления коллектора можно подсоединять распределитель коллектора к системе трубопроводов водоснабжения.

### Выбор материала труб

Как правило, для монтажа гелиоколлекторов используются медные трубы наружного диаметра (НД) 18 мм или 22 мм или гофротрубы из нержавеющей стали с внутренним диаметром 16 мм или 20 мм. В связи с достаточно медленной подачей жидкости, нет необходимости в использовании труб большого диаметра, поскольку это приведёт лишь к повышению системных издержек и теплотерь. Для больших систем (свыше 180 трубок) необходимо проводить дополнительные гидравлические расчеты по подбору трубы и насосов.

### Уровни давления

Клапаны сброса давления (КСД), расширительные баки и/или другие регуляторы давления должны быть установлены независимо от компоновки оборудования. Солнечный контур должен быть рассчитан на работу при уровне давления не более 800 кПа (КСД может быть рассчитан на 850 кПа). (800 кПа = 8 бар). Если компоновка оборудования предполагает использование напорного водоснабжения (водопроводной воды, подаваемой под давлением), система, в идеальном варианте, должна быть скомпонована таким образом, чтобы функционировать при давлении < 500 кПа, поддерживаемом, благодаря использованию клапана ограничения давления/редукционного клапана.

### Термосмесительный клапан

Для снижения риска получения ожогов рекомендуется и может быть необходимо в соответствии с действующими техническими нормами, чтобы труба горячей воды между водонагревателем, ванной и смежными комнатами была оборудована встроенным регулятором температуры (термосмесительным клапаном). Таким образом, достигается автоматическое поддержание температуры воды на уровне 55°C (требуемый уровень температуры может быть отрегулирован).

### Установка температурного датчика

Датчик температуры системы управления солнечного нагревателя следует покрыть толстым слоем термопасты и полностью вставить в соответствующее гнездо для датчика. При недостаточно плотной посадке рекомендуем пропустить в гнездо рядом с датчиком небольшую медную пластинку или кусок проволоки, после чего, следует загерметизировать отверстие гнезда датчика, используя высокотемпературный герметик. Удостоверьтесь в том, что датчики, используемые в гелио коллекторе, в частности кабельные, рассчитаны на высокие температуры (до 250°C). Как правило, солнечные контроллеры комплектуются датчиками PT1000 с кабелем в **черной** изоляции.

В случае отсутствия специального гнезда, датчик температуры можно установить на горячей трубе (подача) после коллектора (линии коллекторов), но при этом необходимо активировать функцию периодической прокачки жидкости в контроллере.






**ВНИМАНИЕ! Функция периодической прокачки жидкости есть не во всех солнечных контроллерах.**

## 9. Заполнение трубопровода теплоносителем

**Важно:** Прежде чем приступить к процедуре заполнения трубопровода теплоносителем, обязательно промойте все контуры гелиосистемы проточной водой. Промывка контуров должна происходить до тех пор, пока на выходе не потечет чистая вода без примесей. Обычно, для промывки одного контура достаточно 10-15 мин.

**Важно:** Солнечный коллектор(ы) должен быть укрыт и полностью остужен перед началом заливки жидкости.

### Процедура заправки рабочей жидкостью

<p>① Начальные настройки.</p> <p>Переведите клапан регулировки расхода в полностью открытое положение и откройте два крана, заливочный (верхний порт) и воздуховыпускной (нижний порт), в полностью открытое положение, как показано на рисунке.</p>	
<p>② При открытом клапане регулировки расхода подсоедините заливочную трубу к заливочному порту и подсоедините трубу к воздуховыпускному порту, чтобы направить переливающуюся жидкость в контейнер.</p>	
<p>③ Закройте клапан регулировки расхода (шлиц горизонтально – см. рисунок).</p>	
<p>④ Начинайте заливать жидкость, следя за выходом трубы, подсоединенной к воздуховыпускному порту. Сначала из этой трубы будет выходить воздух, а когда жидкость будет вытекать из воздуховыпускной трубы непрерывно без колебаний расхода, закройте воздуховыпускной клапан (нижний кран – см. рисунок)</p>	
<p>⑤ Продолжайте заливать жидкость, следя за повышением давления по манометру на панели управления. Когда давление в магистрали по манометру достигнет 4 бар, закройте кран заливочного порта (верхний кран – см. рисунок).</p>	
<p>⑥ Наблюдайте за манометром на насосной группе в течение 3 минут (можно совместить красный указатель с начальным показанием давления, чтобы было проще отслеживать изменения давления). Если давление остается стабильным, можно отсоединить заливочную трубу и заливочное оборудование. Заливка жидкости завершена. Если наблюдается снижение давления, необходимо провести процедуру обнаружения утечек и ремонт циркуляционного трубопровода, прежде чем повторять заливку.</p>	

### Удаление воздуха

После подсоединения впускного и выпускного патрубков к трубопроводу системы водоснабжения необходимо произвести отвод воздуха из контура приёмника. Если используется система прямооточного напорного водоснабжения от магистральной сети, для удаления воздуха из системы достаточно открыть краны горячей воды в доме и запустить насос на полную скорость. Для конфигураций оборудования, монтируемых на системы водоснабжения не от магистральной сети, чтобы выполнить отвод воздуха, необходимо запустить насос, задав самую высокую скорость работы, таким образом, вытесняя воздух из коллектора обратно в бак. Если Вам не удаётся полностью удалить воздух из коллектора, возможно, потребуется ослабить соединение выпускного патрубка распределителя с трубопроводом, выпуская, таким образом, воздух из системы (кроме того, для отвода воздуха можно воспользоваться автоматическим воздушным клапаном).

### Проверка трубопровода

К установке теплопроводящих стержней и вакуумированных трубок можно приступать, только, удостоверившись в том, что в трубопроводе отсутствуют течи, и из него полностью удалён воздух.

### Установка вакуумных трубок



**Шаг 1:** прежде всего, разместите фиксатор трубки на нижней направляющей, затем выверните наконечник нейлонового колпачка (конструкция нижнего фиксатора трубки может отличаться от описанной).

**Шаг 2:** наденьте на вакуумную трубку противопылевое резиновое кольцо если оно предусмотрено конструкцией (рекомендуем смочить трубку небольшим количеством средства для мытья посуды с водой), затем следует обильно нанести термопасту на поверхность конденсатора теплопроводящего стержня.

**Шаг 3:** вставьте вакуумную трубку в нейлоновый колпачок (соблюдайте осторожность: ни в коем случае не упирайте вакуумную трубку в землю, иначе она может разбиться).

**Шаг 4:** крепко держа вакуумную трубку, медленно вставьте конденсатор и стеклянную трубку в соответствующее противоположное отверстие в коллекторе.

**Шаг 5:** вверните наконечник нейлонового колпачка и задвиньте противопылевое кольцо до плотного прилегания к корпусу коллектора.

### Ввод системы в эксплуатацию

1. Заполните бак, открыв все краны горячей воды и включив подачу холодной воды, из системы будет выходить воздух. Закройте все краны горячей воды, когда в вытекающей воде не будет пузырьков воздуха.
2. Проверьте трубные соединения на отсутствие утечек. Дождитесь полного удаления воздуха, следя за давлением в водопроводе, чтобы гарантировать отсутствие воздушных пробок. Не включайте питание насоса, пока водонагреватель не заполнится водой.
3. После проверки системы на отсутствие утечек включите питание насоса и контроллера. Правильность работы контроллера можно проверить установки вакуумных колб, подключив имитирующий датчик в разъем датчика коллектора на солнечном контроллере. Снимите колпачок с автоматического воздуховыпускного клапана, прижмите латунную заглушку и дождитесь появления устойчивого потока воды.

## 10. Техническое обслуживание

### Очистка

При наличии регулярных дождей вакуумированные трубки должны оставаться чистыми, однако, в случае сильного загрязнения, их можно протирать мягкой тканью (ветошью), смоченной в мыльной воде или средстве для очистки стеклянных поверхностей. Если размещение трубок не позволяет легко и безопасно добраться до них для проведения очистки, эффективным средством очистки может быть также распыление воды под высоким давлением.

### **Листья**

В осенний период между или под трубками могут скапливаться листья. Регулярно убирайте эти листья для обеспечения оптимальной работы системы и предотвращения опасности возгорания (гелио коллектор сам по себе не вызывает возгорания легковоспламеняющихся материалов).

### **Повреждённые и разбитые трубки**

Если та или иная трубка разбита или повреждена, её следует как можно скорее заменить для сохранения максимальной производительности гелио коллектора. Даже при повреждении какой-либо из трубок установка продолжает нормально работать. Остатки разбитого стекла следует сразу же убирать во избежание повреждений и травм.

### **Изоляция**

Трубы трубопровода, проложенные к гелио коллектору и от него, должны быть надёжно изолированы. Изоляционный материал следует ежегодно проверять на наличие повреждений. Для изоляции узлов, открытых воздействию солнечных лучей, следует использовать пеноматериал, поглощающий УФ излучение или металлическую обмотку (алюминиевую фольгу). Несоблюдение этой рекомендации может привести к быстрому износу упомянутых узлов.

## **11. Меры предосторожности**

### **Использование солнечной энергии в дополнение к системе центрального отопления – меры по предотвращению перегрева**

Если система сконфигурирована таким образом, чтобы служить дополнением к системе центрального отопления, в летнее время Ваша установка будет генерировать больше тепла, чем это необходимо только для горячего водоснабжения. В подобных случаях рекомендуется оборудовать в доме бассейн, который мог бы потреблять тепло в летнее время, или предусмотреть соответствующую установку для рассеивания тепла.

### **Металлические компоненты**

Работая с различными компонентами гелио коллектора, всегда надевайте перчатки. Были приложены все усилия, чтобы сделать металлические компоненты безопасными в обращении, тем не менее, некоторые из них имеют острые края, поэтому будьте осторожны.

### **Вакуумные трубки**

Проявляйте осторожность в обращении с вакуумированными трубками: они могут разбиться от сильного удара или падения. Убирая разбитое стекло, всегда надевайте перчатки.

### **Высокие температуры**

Когда теплопроводящий стержень помещён в вакуумированную трубку, при достаточно хорошем солнечном освещении конденсатор теплопроводящего стержня может нагреваться до температуры выше 250°C. При достижении такой температуры прикосновение к теплопроводящему стержню может привести к тяжёлым ожогам, поэтому, будьте крайне осторожны, когда выполняете любые «манипуляции» с вакуумированными трубками и теплопроводящими стержнями. Если система установлена и полностью подключена, при остановке насоса во время обильного солнечного освещения гелио коллектора и труба, примыкающая к коллектору, могут достигать очень высокой температуры 160°C и более, поэтому примите все необходимые меры предосторожности, прежде чем прикасаться к данным компонентам.

## 12. ГАРАНТИЙНОЕ ОБСЛУЖИВАНИЕ

Поздравляем Вас с приобретением продукции **Altek®**.

Для Вашего удобства советуем внимательно ознакомиться с изложенными ниже условиями программы сервисного сопровождения энергосберегающего оборудования.

Производитель продукции **Altek®** ЧАО «Днепрополимермаш» гарантирует, что энергосберегающее оборудование соответствует по качеству нормам и стандартам, действующим в Украине, которые обычно предъявляются к такому виду оборудования.

ЧАО «Днепрополимермаш» обеспечивает гарантийное обслуживание приобретенной продукции, в течение срока, указанного в гарантийном талоне - («Гарантийный срок»). Гарантийный срок устанавливается для каждого вида продукции отдельно с дня продажи или с момента ввода в эксплуатацию уполномоченным представителем и указывается в отдельной графе гарантийного талона.

Под гарантийными обязательствами понимается бесплатный ремонт определенных видов дефектов продукции в случае её поломки по вине изготовителя при условии соблюдения покупателем условий эксплуатации и хранения.

### **Продавец обеспечивает восстановление работоспособности продукции в следующие сроки:**

1. В случае, если необходимо провести ремонтные работы, без необходимости замены деталей, ремонт будет выполнен в течение 14 рабочих дней с момента официального обращения покупателя в сервисный центр ЧАО «Днепрополимермаш».
2. В случае, если необходимо провести сложный ремонт или же замену деталей, работы будут выполнены в течение 30\* рабочих дней.
3. В случае отсутствия на складе необходимых узлов или деталей, срок ремонта, в том числе гарантийного может быть продлён до 2-х месяцев.
4. При невозможности ремонта продукции, продавец производит замену ее на аналогичную продукцию (при наличии защитной упаковки и полной комплектации продукции) – согласно ст. 14 Закона «О защите прав потребителей».

Форма рекламации для гарантийного обращения расположена на сайте по адресу [www.altek.ua](http://www.altek.ua) или у Вашего Продавца по запросу.

### **Ответственность пользователя**

Гарантии Продавца распространяются на продукцию, при условии, что покупатель обязуется неукоснительно придерживаться норм и правил эксплуатации, сервисного обслуживания и ремонта, установленным данным гарантийным условием, а также описанными в инструкциях к приобретенному оборудованию или системе в целом.

Ремонт и сервисное обслуживание\* в гарантийный срок может производиться исключительно авторизованной сервисной службой или уполномоченными представителями, при этом все необходимые запасные части и расходные материалы поставляются Продавцом.

*\* Стоимость работ по сервисному обслуживанию не входит в рамки гарантии и оговаривается в отдельном договоре на сервисное обслуживание.*

### **Условия гарантийных обязательств**

Гарантия на продукцию предоставляется в течение срока, указанном в гарантийном талоне начиная с дня продажи или с момента ввода в эксплуатацию, при соблюдении следующих условий:

1. Наличие у Покупателя правильно заполненного гарантийного талона;
2. Приобретенный товар не имеет следов повреждения корпуса или отдельных частей, пломб;
3. Серийный номер и модель изделия должны соответствовать указанным в гарантийном талоне;
4. Наличие отметки в гарантийном талоне о дате ввода в эксплуатацию\*.

*\* Ввод в эксплуатацию осуществляет сервисная служба Продавца или уполномоченные им представители. Стоимость работ по вводу в эксплуатацию не входит в стоимость продукции и оплачивается дополнительно.*

*\* Гарантийные обязательства не распространяются на расходные материалы.*



**Продукция или система снимается с гарантии в следующих случаях:**

- Невыполнение правил эксплуатации, которые изложены в данном руководстве;
- Нарушения пломб на продукции;
- При повреждении на продукции заводских данных (серийного номера, если предусмотрен производителем) или повреждении надписей, исключающих возможности их расшифровки;
- Если продукция имеет следы постороннего вмешательства, изменения ее конструкции или схемы;
- Если была предпринята попытка ремонта неуполномоченными сервисным центром или специалистами;
- Если повреждения вызваны попаданием внутрь продукции или на поверхность ее комплектующих посторонних предметов, веществ, жидкостей, насекомых или других живых существ;
- Если повреждения вызваны перепадами напряжения или скачками давления, превышающими допустимые нормы в присоединительных сетях (электро-, тепло-, подачи холодной горячей воды и др.);
- При наличии механических повреждений, таких как сколы, трещины, глубокие царапины, отсутствие соединительных винтов, частей или узлов системы;
- Если повреждения вызваны использованием расходных материалов не соответствующих качеству или рекомендациям производителя продукции;
- Если продукция была повреждена в результате ее хранения в неудовлетворительных условиях, при транспортировке, монтаже, эксплуатации;
- При неквалифицированном монтаже силами Покупателя;
- Если сервисной службой ЧАО «Днепрополимермаш» или уполномоченными им представителями не был произведён ввод в эксплуатацию оборудования или системы в целом;
- В случае если повреждения были вызваны форс-мажорными обстоятельствами (стихийные бедствия (включая ветра свыше предельно допустимых, указанных в паспортных данных, для ветрогенераторов и солнечных коллекторов) техногенные аварии, разбойные действия и т.д.);
- При всех прочих условиях, оговорённых в инструкциях по эксплуатации.

**13. СВИДЕТЕЛЬСТВО О ПРИЕМКЕ**

Продавец \_\_\_\_\_

Покупатель \_\_\_\_\_

Дата продажи \_\_\_\_\_

Наименование модели	Серийный номер	Гарантийный срок	Дата ввода в эксплуатацию	Ф.И.О. специалиста производившего ввод в эксплуатацию

С условиями гарантийного и сервисного обслуживания товара (системы) ознакомлен:

\_\_\_\_\_  
Подпись Покупателя

\_\_\_\_\_  
Подпись и печать Продавца