

БАСЕЙНОВІ ТЕПЛОВІ НАСОСИ ONOFF ALTEK POOL 10-17 220V



ЗМІСТ

1. Використання	3
3. Транспортування та зберігання	4
4. Повідомлення про технічне обслуговування	4
I. ВВЕДЕННЯ	5
Техніка безпеки	5
Важливі особливості приладу	5
Характеристики	7
Разміри:	8
II. ПОСІБНИК ЗІ ВСТАНОВЛЕННЯ	9
Транспортування продукту	9
Визначення оптимального місця для встановлення	9
Неправильна установка	10
З'єднання водопроводу	12
Електричне підключення	13
Рекомендації щодо захисту пристроїв та специфікації кабелю	14
Пробний запуск після першої установки	14
III. ІНСТРУКЦІЯ З ЕКСПЛУАТАЦІЇ	16
Тестування	17
Міри безпеки	17
IV. ТЕХНІЧНЕ ОБСЛУГОВУВАННЯ	19
V. УСУНЕННЯ НЕСПРАВНОСТЕЙ	20
Загальні несправності	20
Коди помилок	21

Дякуємо за вибір нашого продукту та довіру до нашої компанії.
Цей посібник призначений для надання необхідної інформації для оптимального використання та обслуговування обладнання.
Будь ласка, уважно прочитайте його та збережіть для подальшого використання.



УВАГА:

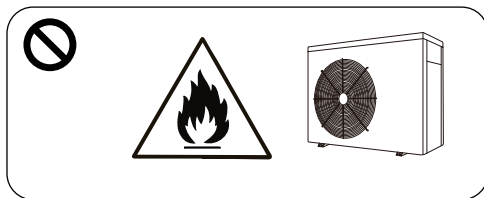
Будь ласка, прочитайте наступні поради перед встановленням, використанням та обслуговуванням;
Встановлення, демонтаж та технічне обслуговування повинні виконуватись фахівцями відповідно до інструкцій;
Перевірка на витік газу повинна проводитись до та після встановлення.

1. ВИКОРИСТАННЯ

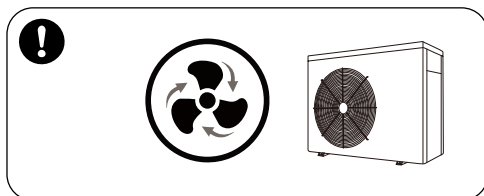
Пристрій повинен встановлюватися або демонтуватися фахівцями, розбирати та ремонтувати без дозволу кваліфікованого персоналу заборонено;
Переконайтеся у відсутності будь-яких перешкод перед входом та виходом повітря з теплового насоса.

2. ВСТАНОВЛЕННЯ

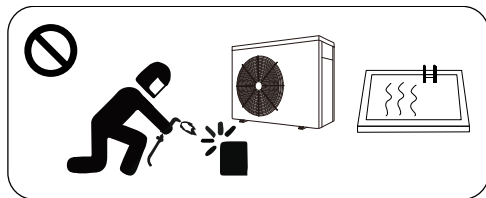
Пристрій повинен розташовуватися подалі від будь-яких джерел займання.



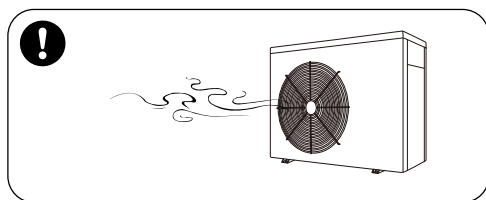
Не встановлюйте пристрій у замкнутому просторі, приміщення має бути добре провітрюваним.



Зварювання на місці не допускається, зварювання може виконуватися лише фахівцем у центрі технічного обслуговування.



У разі витoku газу монтаж необхідно зупинити та доставити пристрій до сервісного центру.



3. ТРАНСПОРТУВАННЯ ТА ЗБЕРІГАННЯ

Не блокуйте пристрій під час транспортування.

Перевозити виріб необхідно з постійною швидкістю, щоб уникнути раптового прискорення або гальмування, щоб зменшити ризик пошкодження виробу.

Виріб повинен розташовуватися подалі від будь-яких джерел займання.

Місце зберігання має бути світлим, відкритим та з гарною вентиляцією, потрібне вентиляційне обладнання.

4. ПОВІДОМЛЕННЯ ПРО ТЕХНІЧНЕ ОБСЛУГОВУВАННЯ

Якщо потрібне технічне обслуговування приладу, зверніться до найближчого авторизованого сервісного центру.

Сервісні центри, які обслуговують прилад, повинні мати сертифікати та бути атестовані чинним законодавчим органом.

Необхідно суворо дотримуватись вимог виробника при обслуговуванні або заправці газом.

Будь ласка, зверніться до посібника з технічного обслуговування.

I. ВВЕДЕННЯ

ТЕХНІКА БЕЗПЕКИ

Обережно: ризик ураження електричним струмом

Перед ремонтом теплового насоса завжди відключайте його від електромережі та зупиняйте гідравлічний контур.

- ◇ Тепловий насос у басейні повинен встановлюватись кваліфікованим електриком.
- ◇ Завжди встановлюйте пристрій захисту від витоків із чутливістю 30 мА у розподільнику живлення перед електричним блоком.
- ◇ Завжди встановлюйте автоматичний вимикач для всіх активних провідників на джерело живлення.
- ◇ У разі появи підозрілого шуму, запаху, диму негайно відключіть електроживлення та зверніться до продавця. Не намагайтеся самостійно ремонтувати систему.
- ◇ Тримайте головний вимикач живлення у недоступному для дітей місці.
- ◇ В приладі є деталі, що обертаються: ніколи не знімайте решітку з вентилятора. Ніколи не кладіть руку або будь-який інший предмет на вхід або вихід теплового насоса.

ВАЖЛИВІ ОСОБЛИВОСТІ ПРИЛАДУ

Цей тепловий насос обладнаний захисною програмою, яка автоматично зупиняється для захисту вашого пристрою та відображає код помилки на світлодіодному контролері у разі виникнення таких проблем:

Перемикач потоку води

Коли вода у басейні протікає через титановий теплообмінник, перемикач потоку води перебуває у вимкненому стані. Низька швидкість потоку, а також повна відсутність потоку води призведуть перемикач потоку води в дію, і пристрій вимкнеться. Якщо тиск води буде недостатнім, LED контролер відобразить помилку "EE3".

Реле високого / низького тиску холодоагенту

◇ Реле високого тиску визначає тиск холодоагенту в герметичній холодильній системі та відключає тепловий насос при досягненні небезпечного робочого тиску. Тепловий насос автоматично перезапуститься після того, як тиск у системі повернеться до нормального робочого тиску. Коли реле спрацює, на цифровому дисплеї з'явиться "EE1"

◇ Реле низького тиску визначає тиск холодоагенту в герметичній холодильній системі для захисту певних умов, які можуть негативно вплинути на термін служби компресора. Реле відключає пристрій при витоку холодоагенту або недостатній кількості холодоагенту. Реле автоматично скидається, коли тиск піднімається до нормального робочого тиску. Якщо цей перемикач спрацював, на дисплеї з'явиться "EE2"

Низька температура навколишнього середовища

Якщо повітря зовні теплового насоса недостатньо тепле, щоб генерувати тепло, система відключиться. Фактична температура відключення пристрою буде змінюватись в залежності від поточних погодних умов та кількості сонячного світла. Відключення може відбуватися будь-де в межах широкого діапазону температур, зазвичай нижче 0 градусів. Вимкнення відбувається, коли датчик температури повітря виявляє, що температура навколишнього середовища опустилася нижче 0 градусів (цифровий контролер відобразить код PP7). Коли температура підніметься, пристрій знову запуститься.

Тимчасова затримка

У всіх моделях за замовчуванням запрограмована 3-хвилинна затримка для запобігання повторному відключенню при тепловому перевантаженні компресора, що викликана спробою запуску до того, як вирівняється тиск у системі. Будь-які перебої у роботі, крім втрати живлення, призводять до 3-хвилинної затримки.

ХАРАКТЕРИСТИКИ

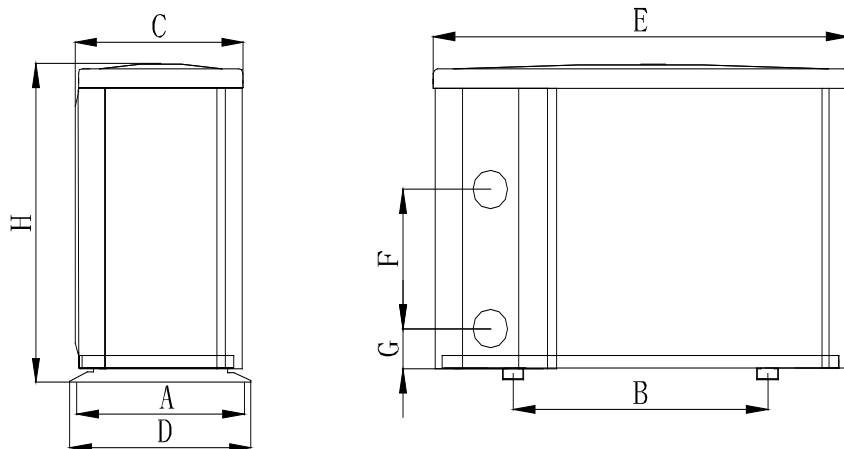
Модель	Тепловий насос Altek Pool 10 220V	Тепловий насос Altek Pool 12 220V	Тепловий насос Altek Pool 14 220V	Тепловий насос Altek Pool 17 220V
Теплова потужність, кВт (повітря 26°C, вода 26°C)	9.6	11.5	14.0	17.0
С.О.Р. (повітря 26°C, вода 26°C)	5.7	5.5	5.6	5.5
Теплова потужність, кВт (повітря 15°C, вода 26°C)	6.5	7.5	10.0	11.2
С.О.Р. (повітря 15°C, вода 26°C)	4.3	4.2	4.3	4.3
Джерело живлення	230V/1 фаза/50Гц			
Ном. Вхідна потужність, кВт	1.5	1.8	2.3	2.6
Номинальний вхідний струм, А	6.5	7.8	10.0	13.0
Рекомендуємий потік води, м ³ /ч	4-6	4-6	5-7	6.5-8.5
Арматура трубопроводу, мм	50			
Вага нетто / Вага брутто, кг	58/66	60/68	68/78	72/82

*С.О.Р: Коефіцієнт продуктивності

Примітка:

1. Пристрій може добре працювати при температурі повітря +0°C~43°C. Але незважаючи на це, необхідно вибирати відповідний режим відповідно до зовнішніх умов використання (таких як місце розташування, розмір басейну та кількість плавців.)
2. Вищезазначені параметри періодично зазнають коригування для технічного поліпшення з наступним повідомленням. Для точної інформації звертайтеся до заводської таблиці на кожному пристрої.

РАЗМІРИ:



Розмір=мм	A	B	C	D	E	F	G	H
Тепловий насос Altek Pool 10 220V	315	590	312	340	961	280	77	658
Тепловий насос Altek Pool 12 220V	315	590	312	340	961	320	77	658
Тепловий насос Altek Pool 14 220V	395	590	392	420	961	310	77	658
Тепловий насос Altek Pool 17 220V	395	590	392	420	961	310	77	658

Наведені вище дані можуть змінюватися без попереднього повідомлення

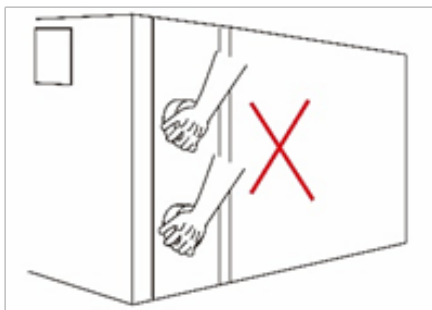
II. ПОСІБНИК ЗІ ВСТАНОВЛЕННЯ

Увага!

Цей тепловий насос повинен встановлюватись технічним фахівцем

ТРАНСПОРТУВАННЯ ПРОДУКТУ

1. Перевозить його в оригінальній упаковці.
2. Не піднімайте агрегат за насадки, тому що з того боку розташований теплообмінник з титану. Зверніть увагу на те, як робити НЕ ВАРТО:



Увага!:

Оскільки пристрій дуже важкий, водна насадка не може використовуватися при транспортуванні та монтажі як опорна точка.

Виробник не несе відповідальності за шкоду, спричинену неправильним поведінням з обладнанням.

ВИЗНАЧЕННЯ ОПТИМАЛЬНОГО МІСЦЯ ДЛЯ ВСТАНОВЛЕННЯ

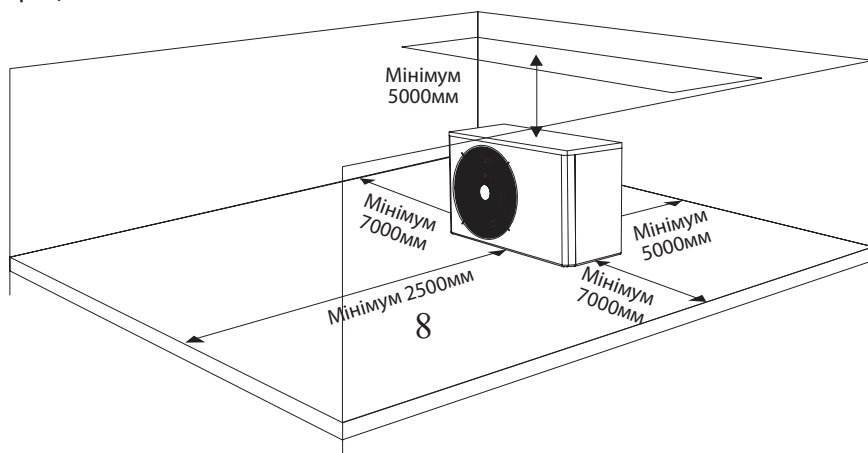
Місце встановлення теплового насоса в басейні дуже важливе для ефективної роботи.

При виборі правильного місця монтажу враховуйте такі фактори:

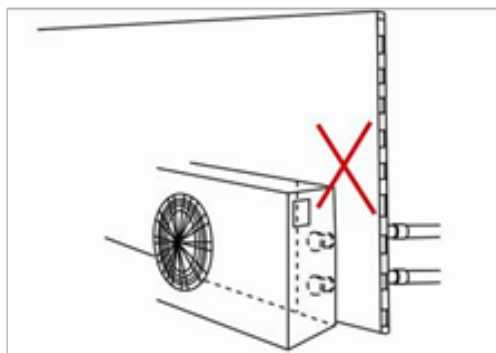
- ◇ Запобігайте рециркуляції повітря
- ◇ Простота підключення проводів та труби, а довжина труби не повинна перевищувати 10 метрів в довжину.
- ◇ Простота доступу для технічного обслуговування
- ◇ Дренаж конденсату

Зверніть увагу на наступні моменти:

1. Тепловий насос повинен бути встановлений ЗОВНІ не в приміщенні, в добре провітрюваному місці, щоб уникнути рециркуляції повітря, або в місці з достатньою площею як для установки, так і для обслуговування. Мінімальна відстань 500 мм від стін, чагарників, обладнання та ін. з усіх боків насоса забезпечить достатній доступ до повітря. Для запобігання рециркуляції повітря потрібно зазор не менше 2500 мм.
2. Не рекомендується розміщувати пристрій під навісом або настилом, оскільки це викликає рециркуляцію повітря, що випускається, внаслідок чого ефективність обігрівача буде знижена або навіть зупинена. Будь ласка, зверніться до наступної ілюстрації:



3. НЕПРАВИЛЬНА УСТАНОВКА

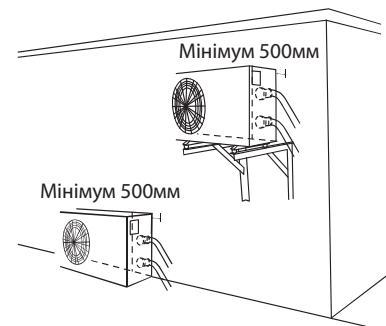


Увага!!!

Ніколи не встановлюйте тепловий насос поблизу стіни, рослин або у закритому приміщенні!

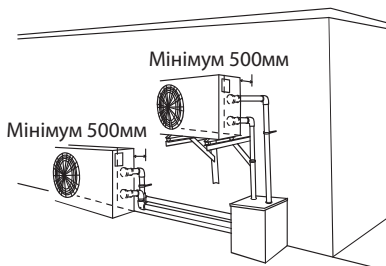
4. Насос повинен бути розташований на міцній, рівній і не схильній до корозії конструкції, здатній витримати вагу теплового насосу.

5. Насос повинен кріпитись болтами (M10) до бетонного фундаменту.



!!Увага:

Забороняється підвішувати агрегат на стіну за допомогою м'якої труби, оскільки вхідне/вихідне з'єднання не витримає його ваги.



Тепловий насос повинен знаходитися далеко від будь-яких горючих та агресивних матеріалів.

Ніколи не встановлюйте тепловий насос поблизу спринклерних систем, випарників кислоти чи лугу. Якщо ви живете в приморському районі, тепловий насос повинен бути розміщений так, щоб не піддаватися впливу піску та солоної води, оскільки це призведе до засмічення, пошкодження та корозії пристрою. Ви зможете захистити свій тепловий насос, посадивши чагарник або встановивши огорожу між пристроєм та морським вітром.

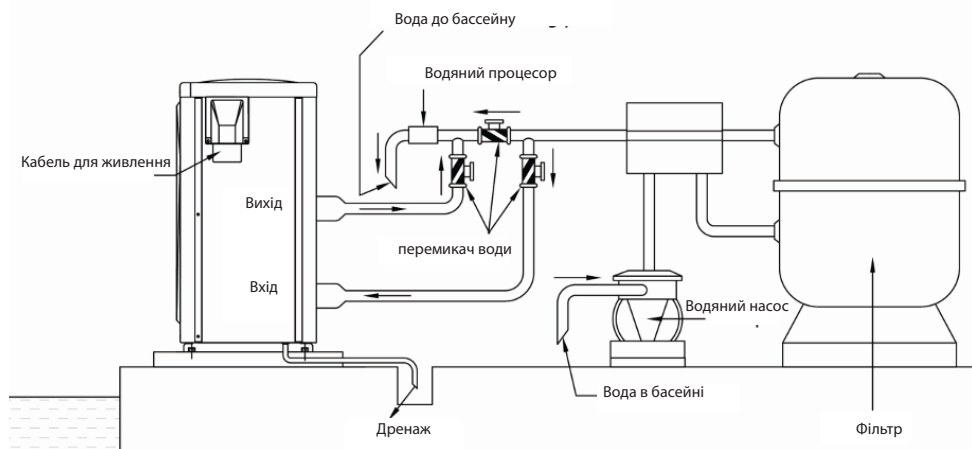
6. Під час роботи пристрою, у нижній його частині утворюватиметься конденсат. Переконайтеся, що достатньо місця для відведення води.

Примітка: УТВОРЕННЯ КОНДЕНСАТУ ПІД ЧАС РОБОТИ ТЕПЛООВОГО НАСОСУ – ЦЕ НОРМА. Не варто приймати його за витік води.

З'ЄДНАННЯ ВОДОПРОВОДУ

- ◇ Потік води через цей пристрій повинен керуватись допоміжним водяним насосом (підготовленим користувачем). Рекомендоване значення потоку вказано у характеристиках продукту та макс. $\geq 10\text{m}$;
- ◇ Довжина труби між насосом та басейном не повинна перевищувати 10м.

Схема підключення



Примітка: креслення надано лише для демонстрації, а розташування труб – для довідки.

ЕЛЕКТРИЧНЕ ПІДКЛЮЧЕННЯ

- ◇ Електропроводка повинна встановлюватись професійним електриком відповідно до електричної схеми.
- ◇ Підключення теплового насоса до відповідного джерела живлення та напруга повинні відповідати номінальній напрузі кожної моделі, вказаній у специфікації обладнання.
- ◇ Переконайтеся, що пристрій добре заземлений.
- ◇ Налаштування захисту від витоків відповідно до місцевого стандарту витоків (робочий струм витоків ≤ 30 мА).
- ◇ Захистіть ланцюг за допомогою відповідного автоматичного вимикача або запобіжника.

Схема підключення електроживлення



Увага: насос має бути добре заземлений.

РЕКОМЕНДАЦІЇ ЩОДО ЗАХИСТУ ПРИСТРОЇВ ТА СПЕЦИФІКАЦІЇ КАБЕЛЮ

Модель		Тепловий насос Altek Pool 10 220V	Тепловий насос Altek Pool 12 220V	Тепловий насос Altek Pool 14 220V	Тепловий насос Altek Pool 17 220V
Вимикач	Номинальний струм, А	12.0	15.0	16.5	
	Струм витoku, мА	30	30	30	30
Запобіжник, А		12.0	15.0	16.5	
Кабель живлення, мм ²		3×2.5	3×2.5	3×4.0	
Сигнальний кабель, мм ²		3×0,5	3×0,5	3×0,5	3×0,5

Увага!

Наведені дані можуть змінюватися без попередження.

Примітка:

Наведені вище дані адаптовані до шнура живлення ≤ 10 м. Якщо шнур живлення ≥ 10 м, діаметр дроту має бути збільшений. Сигнальний кабель може бути збільшений максимум до 50 м.

ПРОБНИЙ ЗАПУСК ПІСЛЯ ПЕРШОЇ УСТАНОВКИ

УВАГА

**Завжди вмикайте водяний насос перед увімкненням пристрою.
Перед вимкненням водяного насоса вимикайте пристрій.**

Перевірка перед підключенням джерела живлення

- ◇ Перевірте встановлення всього пристрою та з'єднання труб відповідно до креслення з'єднання труб.
- ◇ Перевірте електропроводку відповідно до схеми та добре заземліть.
- ◇ Переконайтеся, що на вході та виході повітря немає засорів, інакше ефективність обігрівача буде знижена або пристрій зупиниться.

Пробний запуск після підключення джерела живлення

◇ Підключіть пристрій до джерела живлення, після чого відповідна інформація відобразиться на світлодіодному контролері.

(Детальнішу інформацію про роботу LED контролера див. у розділі «Інструкція з експлуатації».)

◇ Щоб запобігти пошкодженню, запускайте водяний насос перед увімкненням пристрою.

◇ Натисніть кнопку On/Off на LED контролері, щоб увімкнути/вимкнути пристрій.

◇ У разі першого запуску насосу перевірте систему трубопроводу на наявність витоків. Потім встановіть відповідну температуру.

◇ Після роботи нагрівача переконайтеся у відсутності сторонніх шумів чи запаху.

За наявності серйозного шуму, запаху або диму негайно вимкніть джерело живлення та зверніться до спеціаліста. Ніколи не намагайтеся відремонтувати пристрій самостійно.

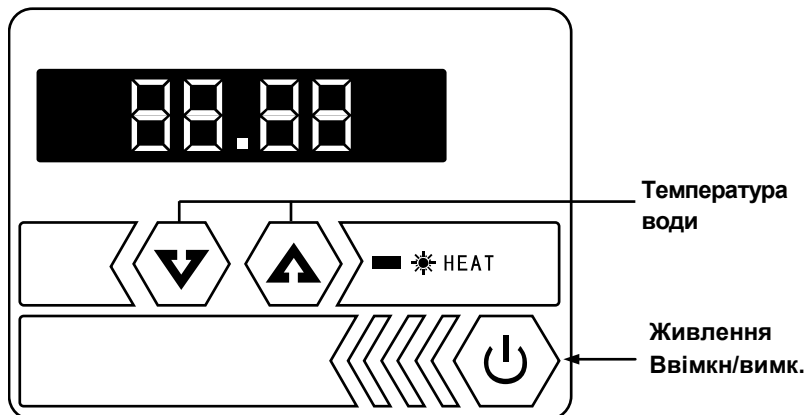
Особливі випадки:

◇ У разі несподіваного вимкнення живлення тепловий насос автоматично перезапуститься. Перевірте налаштування та за потреби відрегулюйте.

◇ У разі очікуваного вимкнення електроенергії вимкніть тепловий насос. Коли живлення відновиться, увімкніть насос, перевірте налаштування та за потреби відрегулюйте.

◇ Завжди вимикайте пристрій під час грози.

III. ІНСТРУКЦІЯ З ЕКСПЛУАТАЦІЇ









СИМВОЛ	ПРИЗНАЧЕННЯ	ФУНКЦІЯ
	ON/OFF	Вмикання/вимикання живлення
	ТЕПЛО	Показує, що встановлено режим нагрівання
	Вниз	Встановлює температуру
	Вгору	Встановлює температуру
	Світлодіодний екран	Показує температуру та код несправності приладу

1. Робочий дисплей

Дисплей показує температуру в басейні, коли пристрій увімкнено

2. Встановлення температури води

- A. Доступний незалежно від того, увімкнений прилад або вимкнений;
- B. Натисніть кнопку  або  щоб встановити температуру. Контролер покаже миготливо встановлену температуру.
- C. Натисніть  або  щоб встановити бажану температуру;
- D. Через 5 секунд дисплей контролера повернеться в звичайний режим
- E. Якщо ви хочете перевірити встановлену температуру-натисніть  або  щоб побачити поточні налаштування.

ТЕСТУВАННЯ

1. Огляд перед використанням

- A. Перевірте встановлення всього пристрою та з'єднання труб відповідно до креслення з'єднання труб;
- B. Перевірте електропроводку відповідно до схеми та добре заземліть;
- C. Переконайтеся, що вимикач живлення основного пристрою вимкнено;
- D. Перевірте налаштування температури;
- E. Перевірте вхід та вихід повітря.

2. Пробний запуск

- A. Щоб запобігти пошкодженню перед тим, як увімкнути пристрій, необхідно запустити водяний насос і відключити пристрій;
- B. Після запуску насоса слід перевірити його на наявність витоків води; потім встановіть необхідну температуру в термостаті та увімкніть живлення;
- C. Щоб захистити прилад, пристрій має функцію запуску із затримкою в часі; При запуску вентилятор вмикається на 1 хвилину раніше компресора;
- D. Після запуску двигуна переконайтеся у відсутності сторонніх шумів у приладі.

МІРИ БЕЗПЕКИ

1. Увага

- A. Встановіть правильні значення температури, щоб отримати комфортну температуру води, щоб уникнути перегріву або переохолодження;
- B. Переконайтеся, що повітряний потік в області входу чи виходу нічим не блокується, інакше ефективність нагрівача буде знижено або навіть зупинено;
- C. Будь ласка, не перекривайте вихідний отвір нагрівача руками та ніколи не знімайте екран вентилятора;
- D. У разі появи підозрілого шуму, запаху, диму негайно відключіть електроживлення та зверніться до спеціаліста. Не намагайтеся ремонтувати систему самостійно;

- Е. Не використовуйте та не зберігайте легкозаймисті гази або рідини, такі як розчинники, фарби та паливо поблизу пристрою;
- Ф. Для оптимізації ефекту нагріву встановіть теплоізоляцію на труби між басейном та нагрівачем. Під час роботи нагрівача рекомендується використовувати накриття для басейну;
- Г. Довжина труб, що з'єднують басейн і нагрівач, повинна бути $\leq 10\text{м}$, інакше нагрівальний ефект не може бути гарантований;
- Н. Ця серія машин досягає високої ефективності за температури повітря $+15^{\circ}\text{C}\sim+25^{\circ}\text{C}$.

Безпека

- А. Будь ласка, тримайте основний вимикач живлення в недоступному місці для дітей;
- В. Якщо під час роботи відбувається відключення живлення, а потім живлення відновлюється, нагрівач запускається автоматично. Тому, будь ласка, відключіть джерело живлення при відключенні електроенергії, а після відновлення подачі електроенергії скиньте температуру;
- С. Вимкніть основне джерело живлення в грозу;
- Д. Якщо пристрій не працює протягом тривалого часу, вимкніть електроживлення та злийте воду з пристрою.

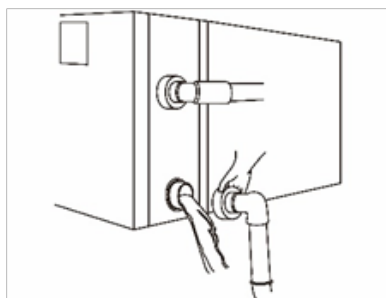
IV. ТЕХНІЧНЕ ОБСЛУГОВУВАННЯ

Обережно: небезпека ураження електричним струмом

Перед чищенням, оглядом та ремонтом обов'язково вимикайте

Взимку, коли ви не користуєтеся басейном:

1. Вимикайте електроживлення, щоб запобігти пошкодженню пристрою.
2. Зливайте воду з пристрою.



Важливо!!!

Відгвинтіть насадку впускної труби, щоб дозволити воді витекти. Якщо вода у пристрої замерзне, титановий теплообмінник буде пошкоджено.

3. Накривайте корпус пристрою, коли він не використовується.

- А. Чистіть пристрій побутовими миючими засобами або чистою водою, **НІКОЛИ** не використовуйте бензин, розчинники або інше подібне паливо.
- В. Регулярно перевіряйте болти, кабелі та з'єднання.

V. УСУНЕННЯ НЕСПРАВНОСТЕЙ

ЗАГАЛЬНІ НЕСПРАВНОСТІ

	НЕСПРАВНІСТЬ	МОЖЛИВІ ПРИЧИНИ
Не є поломкою	А. Помітне біле пароподібне холодне повітря або вода. В. Плескаючий звук	А. Двигун вентилятора автоматично зупиняється для розморожування. В. З електромагнітного клапана буде чути звук напочатку та в кінці розморозки. С. Під час роботи або зупинки пристрою, через 2–3 хвилини після запуску, чути звук води, що ллється. Цей звук видає потік холодоагенту або вода під час дренажу. D. Цей звук під час роботи викликаний розширенням при нагріванні та скороченням при охолодженні теплообмінника при зміні температури.
	Автоматичний запуск або зупинка	Перевірте, чи таймер справний.
Перевірте	Тепловий насос не працює	А.Збій живлення В. Переконайтеся, що ручний вимикач живлення увімкнено С. Згорів запобіжник. D. Запущено автоматичний захист пристрою (перевірте відображення коду помилки на контролері).
	Працює, але не гріє	Переконайтеся, що прилад на вході та виході з пристрою не відсутня.

Примітка: зупиніть пристрій і негайно вимкніть живлення у випадку:

- Неточна дія перемикача;
- Часто перегорає запобіжник або спрацьовує автоматичний вимикач.

КОДИ ПОМИЛОК

№	КОД ПОМИЛКИ	ОПИС	ЩО РОБИТИ
1	EE 1	Захист від високого тиску	Зверніться до постачальника
2	EE 2	Захист від низького тиску	Зверніться до постачальника
3	EE 3	Захист від низького тиску води	1. Перевірте, чи є у пристрої вода; Переконайтеся, що насос увімкнено. 2. Зверніться до свого постачальника
4	EE 4	А. Однофазний пристрій: (1) Помилка підключення через ослаблення провідної клеми PROT2 на платі ПК (2) Якщо прилад оснащений плавним пуском, інша причина-захист від струмів перевантаження через низьку напругу або погане встановлення; В. Трифазний прилад: 3-фазний захист послідовності.	Зверніться до постачальника
5	PP 1	Датчик температури води у басейні несправний	Зверніться до постачальника
6	PP 2	Датчик температури вихлопу несправний	Зверніться до постачальника
7	PP 3	Датчик температури нагрівальної спіралі несправний	Зверніться до постачальника
8	PP 4	Датчик температури повернення газу несправний	Зверніться до постачальника
9	PP 5	Датчик температури повітря несправний	Зверніться до постачальника

КЕРІВНИЦТВО КОРИСТУВАЧА

№	КОД ПОМИЛКИ	ОПИС	ЩО РОБИТИ
10	PP 6	Захист компресора від навантаження	Зверніться до постачальника
11	PP 7	Коли температура $<0^{\circ}\text{C}$, автоматична зупинка захисту (не збій);	Автоматичний захист пристрою
12	EE8/888	Збої зв'язку	Зверніться до постачальника

Гарантія на виріб становить 36 місяців.

ДЛЯ НОТАТОК



ДНІПРОВСЬКА ФІЛІЯ:

м. Дніпро, вул. Теплична, 21
+38 067 711 71 71
dnepr3@altek.ua

КИЇВСЬКА ФІЛІЯ:

м. Київ, вул. Золбунівська, 6
+38 (067) 632-89-57
kiev@altek.ua

СЕРВІСНИЙ ЦЕНТР

г. Дніпро, вул. Журналістів, 9
+38 (068) 140-20-20
service@altek.ua