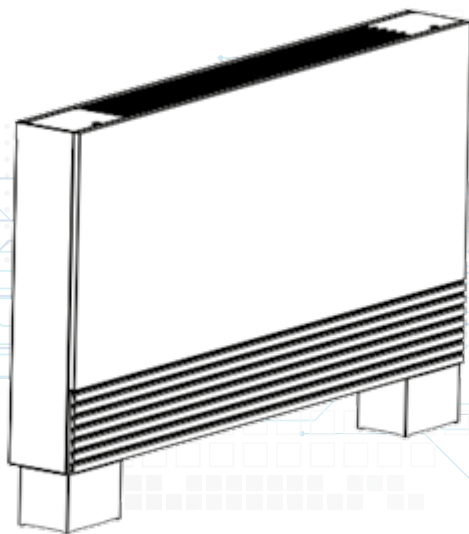


# НАДТОНКИЙ ВЕРТИКАЛЬНИЙ ФАНКОЙЛ ALTEK SLIM

## КЕРІВНИЦТВО З ВИКОРИСТАННЯ ТА ВСТАНОВЛЕННЯ



- ◇ Установку повинні виконувати кваліфіковані фахівці.
- ◇ Для зручного використання, будь ласка, прочитайте це керівництво та експлуатуйте фанкойл, дотримуючись кроків, зазначених у ньому.
- ◇ Будь ласка, зберігайте це керівництво в належному стані для використання в майбутньому.



## **ЗМІСТ**

<b>1. ЗАХОДИ БЕЗПЕКИ</b>	<b>3</b>
<b>2. ІНФОРМАЦІЯ ДЛЯ КОРИСТУВАЧА</b>	<b>5</b>
<b>2.1 ОПИС ПРИЛАДУ</b>	<b>5</b>
<b>2.2 ЕКСПЛУАТАЦІЯ</b>	<b>8</b>
<b>2.3 КОНТРОЛЕР</b>	<b>9</b>
<b>2.4 ОЧИЩЕННЯ ПРИСТРОЮ</b>	<b>9</b>
<b>2.5 ПОПЕРЕДЖЕННЯ ТА ПРОПОЗИЦІЇ</b>	<b>10</b>
<b>3. ВСТАНОВЛЕННЯ ТА ТЕХНІЧНЕ ОБСЛУГОВУВАННЯ</b>	<b>10</b>
<b>3.1 ТРАНСПОРТУВАННЯ ТА ВАНТАЖНО-РОЗВАНТАЖУ     ВАЛЬНІ РОБОТИ</b>	<b>10</b>
<b>3.2 НАПРАВЛЕННЯ ВОДЯНОЇ ТРУБИ</b>	<b>11</b>
<b>3.3 ВІДСТАНІ ТА ПОЗИЦІОНУВАННЯ</b>	<b>12</b>
<b>3.4 ВСТАНОВЛЕННЯ</b>	<b>12</b>
<b>3.5 ТЕХНІЧНЕ ОБСЛУГОВУВАННЯ</b>	<b>21</b>
<b>4. РОЗМІРИ</b>	<b>24</b>
<b>5. ІНСТРУКЦІЇ З ВИКОРИСТАННЯ</b>	<b>26</b>
<b>5.1 ДИСПЛЕЙ КОНТРОЛЕРА ТА ОПИС КЛАВІШ</b>	<b>26</b>
<b>5.2 ОПИС СИМВОЛІВ НА ДИСПЛЕЇ</b>	<b>26</b>
<b>5.3 ОПИС КОМБІНОВАНИХ КЛАВІШ</b>	<b>27</b>
<b>5.4 ОПИС ФУНКЦІЇ КЛАВІШ</b>	<b>28</b>

## 1. ЗАХОДИ БЕЗПЕКИ

- ◇ **Обов'язково дотримуйтесь місцевих, національних та міжнародних законів та норм.**
- ◇ **Перед установкою уважно прочитайте розділ «ЗАХОДИ БЕЗПЕКИ».**
- ◇ **Застереження, наведені у цьому керівництві, є важливими передумовами безпечного використання пристрою. Слідкуйте за їх дотриманням.**
- ◇ **Зберігайте це керівництво в зручному місці для подальшого використання.**
- ◇ **Перед випуском з заводу фанкойл пройшов випробування стійкості до надмірного тиску, регулювання статичного та динамічного балансу, випробування на рівень шуму, перевірку об'єму повітря, випробування електричних властивостей, перевірку якості.**

**Перелічені тут заходи безпеки поділяються на дві категорії.**

**В будь-якому випадку тут зазначена важлива інформація щодо безпеки, яку потрібно уважно прочитати.**

### **ПОПЕРЕДЖЕННЯ**

Недотримання попередження може призвести до смерті.

### **ЗАСТЕРЕЖЕННЯ**

Недотримання застереження може призвести до травмування або пошкодження обладнання.

Після завершення установки переконайтесь, що пристрій справно працює. Будь ласка, проінформуйте замовника про те, як керувати пристроєм та обслуговувати його.

### **ПОПЕРЕДЖЕННЯ**

**Встановлення, ремонт та обслуговування обладнання дозволяється виконувати виключно кваліфікованому персоналу.**

Неправильне встановлення, ремонт та обслуговування можуть призвести до ураження електричним струмом, короткого замикання, протікання, пожежі або інших пошкоджень обладнання.

**Встановлюйте, чітко дотримуючись зазначених тут інструкцій.**

У разі неналежного встановлення, це призведе до витоку води, ураження електричним струмом та пожежі.

**Використовуйте деталі, що входять у комплект поставки та зазначені деталі для установки.**

В іншому випадку це може призвести до падіння пристрою, витоку води, ураження електричним струмом та пожежі.

**Прилад заборонено встановлювати в пральні.**

**Перш ніж виконувати будь-які роботи на клемках всі ланцюги живлення необхідно відключити.**

**Прилад повинен розташовуватися таким чином, щоб вилка була доступною.**

**На корпусі приладу має бути позначений словом або символом напрямок току рідини.**

**При виконанні електромонтажних робіт дотримуйтесь місцевих національних стандартів, норм та цієї інструкції з монтажу. Необхідно використовувати незалежну мережу та окрему розетку.**

Якщо ємність електричного ланцюга недостатня або електричні роботи виконанні належним чином це призведе до пожежі або ураження електричним струмом.

**Використовуйте вказаний кабель; надійно підключіть і затисніть кабель, щоб на клему не діяли зовнішні сили.**

Якщо з'єднання або фіксація не є ідеальними, це може призвести до нагрівання або загоряння з'єднання.

**Проводка повинна бути належним чином розведена так, щоб кришка плати управління була закріплена належним чином.**

Якщо кришка плати управління не закріплена ідеально, це призведе до нагрівання в точці підключення клеми, пожежі або ураження електричним струмом.

**Якщо шнур живлення пошкоджений, його слід замінити; це має здійснювати виробник, його сервісний агент або кваліфікована особа, щоб уникнути небезпеки.**

**Вимикач, що має підключення контактів не менше 3 мм на всіх полюсах, повинен бути підключений у фіксованій електропроводці.**

**Не змінюйте довжину шнура живлення і не використовуйте подовжувальний кабель; не використовуйте розетку спільно з іншими електричними приладами.**

В іншому випадку це призведе до пожежі або ураження електричним струмом.

**Закінчивши монтажні роботи, перевірте, чи не просочується вода.**

**Температура води охолодження в приладі не може бути нижчою за 3°C, а гарячої води – вищою за 85°C.**

**Вода в приладі повинна бути чистою, якість повітря повинна відповідати нормі PH = 6,5 ~ 7,5.**

## **ЗАСТЕРЕЖЕННЯ**

Цей прилад не призначений для використання особами (включаючи дітей) з обмеженими фізичними, сенсорними або розумовими можливостями або людьми без досвіду та знань, окрім випадків, коли вони знаходяться під контролем особи, відповідальної за їх безпеку.



### УТИЛІЗАЦІЯ

Не утилізуйте цей прилад разом з побутовими відходами.  
Такі відходи збираються окремо для спеціальної утилізації.

#### Не встановлюйте фанкойл в місцях з такими ознаками:

- ◇ Технічний вазелін.
- ◇ Солоне повітря (біля узбережжя).
- ◇ Їдкий газ у повітрі (наприклад, сульфід, біля гарячого джерела).
- ◇ Сильні коливання напруги (на заводах).
- ◇ В автобусах чи шафах.
- ◇ У приміщеннях, де присутній газ.
- ◇ Електромагнітні хвилі.
- ◇ Легкозаймисті матеріали або газ.
- ◇ Кислі або лужні рідини, що випаровуються.
- ◇ Інші особливі умови.

## 2. ІНФОРМАЦІЯ ДЛЯ КОРИСТУВАЧА

### 2.1 ОПИС ПРИЛАДУ

Фанкойл для обробки повітря в приміщенні доступний у варіантах в корпусі та без корпусу. Для варіанту в корпусі доступні ніжки та термостат. Прилад можна встановити горизонтально або вертикально.

#### 2.1.1 СТАНДАРТНІ УМОВИ ВИКОРИСТАННЯ

Фанкойл призначений для обробки повітря (літня та зимова кліматизація) всередині будинків, що використовуються для побутових чи подібних цілей. Пристрій не призначений для встановлення в приміщеннях, що використовуються для прання.

#### ЗАСТЕРЕЖЕННЯ

##### НЕБЕЗПЕЧНО!

Прилади призначені для внутрішнього монтажу для використання в побутових або подібних умовах.

##### НЕБЕЗПЕЧНО!

Не вставляйте предмети у решітку або повітряні отвори.

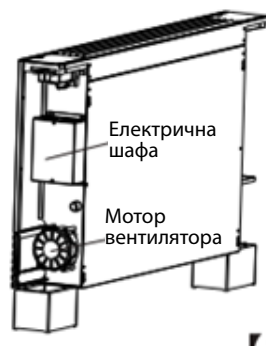
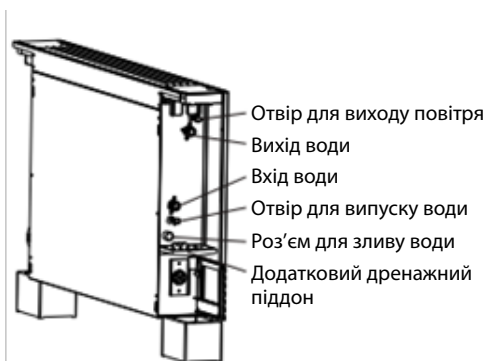
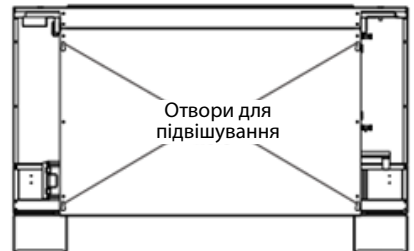
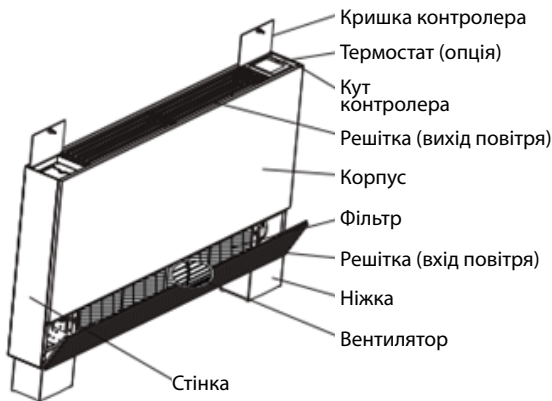
**ВАЖЛИВО!**

Пристрій буде функціонувати правильно лише за умови чіткого дотримання інструкцій з використання, якщо під час встановлення забезпечені зазначені зазори та у разі чіткого дотримання експлуатаційних обмежень, зазначених у цьому керівництві.

**ВАЖЛИВО!**

Якщо відстані не будуть забезпечені при монтажі, це може спричинити труднощі з технічним обслуговуванням та зниження продуктивності.

**2.1.2 КОНСТРУКТИВНІ ОСОБЛИВОСТІ**



## 2.1.3 ОБМЕЖЕННЯ ЩОДО ВИКОРИСТАННЯ

### ЗАСТЕРЕЖЕННЯ

#### ВАЖЛИВО

Прилад був спроектований і виготовлений виключно як стельовий (підлоговий) термінал; будь-яке інше використання заборонено.

Встановлення приладу у вибухонебезпечній зоні також заборонено.

## 2.1.4 РОБОЧІ ПАРАМЕТРИ

**Використовуйте систему при наступній температурі для безпечної та ефективної роботи.**

Температура Режим	Кімнатна температура	Температура води на вході
Охолодження	17-32°C	3-20°C
Нагрівання	5-30°C	30-85°C

### ПРИМІТКА

1. Якщо фанкойл використовується поза зазначеними вище умовами, це може спричинити неправильне функціонування пристрою.
2. Звичайним явищем є те, що на поверхні фанкойла може з'являтися конденсат, якщо вологість у кімнаті відносно більша; будь ласка, закривайте двері та вікна.
3. В межах цих робочих температур будуть досягнуті оптимальні показники.
4. Робочий тиск водяної системи: макс: 1,6 МПа; мінімум: 0,15 МПа.

## 2.1.5 ІНФОРМАЦІЯ ПРО ПОДАЛЬШІ РИЗИКИ ТА НЕМИНУЧІ НЕБЕЗПЕКИ

### ПОПЕРЕДЖЕННЯ

#### ВАЖЛИВО

Звертайте особливу увагу на знаки та символи, розташовані на приладі.

Якщо якісь ризики залишаються, незважаючи на вжиті заходи, або якщо є якісь потенційні або приховані ризики, вони позначаються наліпками на приладі.

### ЗАСТЕРЕЖЕННЯ

#### ВАЖЛИВО

Використовуйте лише оригінальні запчастини та аксесуари. Компанія не несе відповідальності за шкоду, заподіяну підробкою або роботами, які були виконані стороннім персоналом, або за несправності, спричинені використанням неоригінальних запчастин чи аксесуарів.

## **ВАЖЛИВО!**

У разі використання надзвичайно жорсткої води, доцільно встановити фільтр-пом'якшувач води.

## **2.2 ЕКСПЛУАТАЦІЯ**

### **2.2.1 ТРИВАЛЕ ВІДКЛЮЧЕННЯ**

#### **ЗАСТЕРЕЖЕННЯ**

## **ВАЖЛИВО!**

**Якщо пристрій не використовується в зимовий період, вода, що міститься в системі, може замерзнути, що може призвести до розриву фанкойла та протікання води.**

**Якщо прилад не буде використовуватись протягом тривалого часу, необхідно від'єднати прилад від мережі, відкривши головний вимикач (який повинен бути встановлений особою, відповідальною за встановлення).**

**Якщо пристрій не використовується в зимовий період, воду необхідно злити. Як варіант можна змішати відповідну кількість антифризу з водою.**

### **2.2.2 ЗАПУСК ПІСЛЯ ТРИВАЛОГО ВІДКЛЮЧЕННЯ**

Перш ніж знову запустити пристрій:

- ◇ Очистіть або замініть фільтри.
- ◇ Очистіть теплообмінник.
- ◇ Очистіть зливну трубку колектора конденсату або переконайтеся, що вона чиста.
- ◇ Спустіть повітря з водопровідної системи.
- ◇ Бажано запустити пристрій на максимальній швидкості протягом декількох годин.

### **2.2.3 ЗА ДОПОМОГОЮ ПАНЕЛЕЙ УПРАВЛІННЯ МОЖНА**

#### **ВИКОНАТИ ТАКІ ОПЕРАЦІЇ:**

- ◇ Запуск / зупинка пристрою.
- ◇ Вибір між трьома швидкостями.
- ◇ Регулювання термостата та підтримка потрібної температури навколишнього середовища.
- ◇ Перемикання між режимами роботи: охолодження та нагрівання.
- ◇ Постійний контроль вентиляції.
- ◇ Конкретні інструкції з застосування поставляються разом із самими контролерами.



## 2.3 КОНТРОЛЕР

Цей пристрій використовує двигун постійного струму, сенсорне управління, світлодіодне підсвічування та повітряний дефлектор, що працює від поворотного двигуна; інструкції – дивіться 26 сторінку.

## 2.4 ОЧИЩЕННЯ ПРИСТРОЮ

### ЗАСТЕРЕЖЕННЯ

#### НЕБЕЗПЕЧНО!

Завжди вимикайте електроенергію перед початком робіт з очищення або технічного обслуговування.

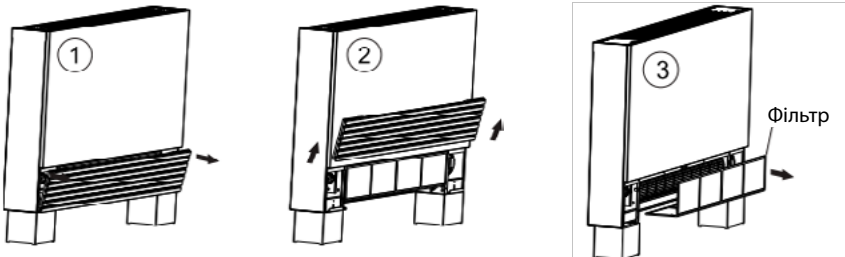
Не проливайте воду на прилад.

Для очищення використовуйте м'яку тканину, змочену водою та спиртом. Не використовуйте гарячу воду, розчинники, абразивні або корозійні речовини.

### 2.4.1 ОЧИЩЕННЯ ПОВІТРЯНОГО ФІЛЬТРА

Щоб забезпечити правильний забір повітря, повітряний фільтр необхідно чистити щонайменше раз на місяць або частіше, якщо пристрій використовується в дуже запилених приміщеннях. Фільтр необхідно завжди витягувати з пристрою для очищення.

Фільтр розміщений в нижній частині пристрою. Щоб витягнути фільтр, виконайте наступні дії.



- ◇ Відтягніть решітку на 20 градусів, а потім вийміть її.
- ◇ Зніміть решітку.
- ◇ Витягніть фільтр зсередини.

Повітряний фільтр необхідно очистити, продуваючи його стисненим повітрям або промиваючи його у воді. Перш ніж встановлювати фільтр, переконайтесь, що він чистий та повністю сухий. Якщо фільтр пошкоджений, його потрібно замінити відповідним фільтром.

## 2.5 ПОПЕРЕДЖЕННЯ ТА ПРОПОЗИЦІЇ

Завжди уникайте перешкод для надходження повітря та ніколи не опирайтеся на пристрій. Використання води або аерозольних розпилювачів поблизу пристрою може спричинити ураження електричним струмом та несправності.

## 3. ВСТАНОВЛЕННЯ ТА ТЕХНІЧНЕ ОБСЛУГОВУВАННЯ

### 3.1 ТРАНСПОРТУВАННЯ ТА ВАНТАЖНО-РОЗВАНТАЖУВАЛЬНІ РОБОТИ

#### 3.1.1 УПАКОВКА ТА КОМПОНЕНТИ

##### ЗАСТЕРЕЖЕННЯ

##### НЕБЕЗПЕЧНО

##### НЕ ВІДКРИВАЙТЕ ТА БЕРЕЖІТЬ ВІД УДАРІВ УПАКОВКИ ДО ВСТАНОВЛЕННЯ.

Переміщення та підйом повинні виконувати тільки професійні працівники.

По прибутті перевірте, що пристрій не було пошкоджено під час транспортування та чи він укомплектований усіма його частинами.

##### Щоб вийняти з упаковки, дотримуйтесь цих інструкцій:

- ◇ Перевірте наявність видимих пошкоджень.
- ◇ Відкрийте упаковку.
- ◇ Перевірте, чи є пакет з інструкцією з експлуатації та обслуговування.
- ◇ Утилізуйте пакувальний матеріал відповідно до чинного законодавства у відповідному місці прийому та переробки відходів.



Слідкуйте за напрямком стрілок на коробці.

##### ЗАСТЕРЕЖЕННЯ

##### НЕБЕЗПЕЧНО

Залишайте упаковку в недоступному для дітей місці.



##### БЕРЕЖІТЬ НАВКОЛИШНЄ СЕРЕДОВИЩЕ!

Утилізуйте пакувальні матеріали відповідно до чинного законодавства країни.

### 3.1.2 ВАНТАЖНО-РОЗВАНТАЖУВАЛЬНІ РОБОТИ

#### ЗАСТЕРЕЖЕННЯ

##### НЕБЕЗПЕЧНО

Переміщення пристрою повинно здійснюватися обережно, щоб уникнути пошкодження зовнішньої конструкції та внутрішніх механічних та електричних компонентів.

Також слідкуйте за тим, щоб на маршруті не було перешкод чи людей, щоб уникнути небезпеки зіткнення чи розбивання та не допустити перекидання вантажопідйомного пристрою.

Усі перераховані нижче операції повинні проводитися відповідно до чинних правил охорони праці та безпеки, як стосовно використовуваного обладнання, так і стосовно дотримуваної процедури. Перш ніж розпочати переміщення, перевірте, чи піднімальний апарат має необхідну вантажопідйомність.

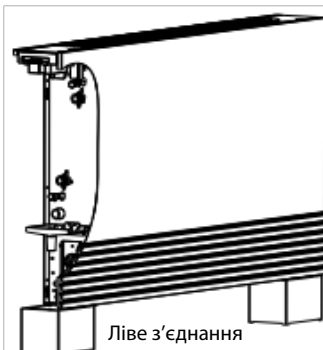
Пристрій можна переміщувати або піднімати або вручну, або за допомогою відповідного візка. Якщо вага пристрою більше 30 кг, доцільно помістити пристрій в контейнер і підняти його за допомогою вантажепійомного пристрою або чогось подібного.

### 3.1.3 УМОВИ ЗБЕРІГАННЯ

Пристрої у їх упаковці можуть бути укладені не більше чотирьох штук один на одного і повинні зберігатися у приміщенні.

### 3.2 НАПРАВЛЕННЯ ВОДЯНОЇ ТРУБИ

#### 3.2.1 ПРАВИЛЬНЕ СПРЯМУВАННЯ ПІДКЛЮЧЕННЯ ВОДИ ТА ТРУБОПРОВОДУ ДОПОМОЖЕ СПРОСТИТИ МОНТАЖ, ЗАОЩАДЖУЮЧИ ПРОСТІР ТА МАТЕРІАЛИ ДЛЯ ВСТАНОВЛЕННЯ.



### 3.2.2 ПРИСТРІЙ ПОСТАВЛЯЄТЬСЯ З ЛІВИМ З'ЄДНАННЯМ.

Змінити сторону підключення важко після випуску з заводу; будь ласка, переконайтесь, що ви вірно вибрали сторону з'єднання перед придбанням.

### 3.3 ВІДСТАНІ ТА ПОЗИЦІОНУВАННЯ

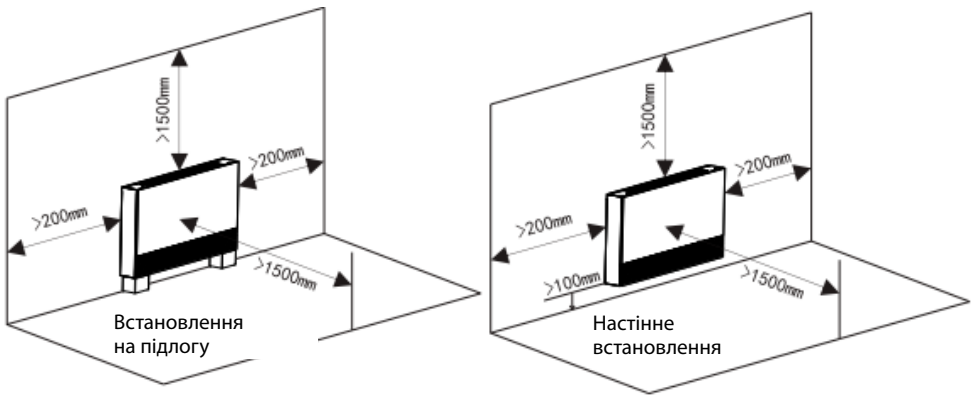
#### ЗАСТЕРЕЖЕННЯ

##### ВАЖЛИВО

Неправильне розташування або встановлення пристрою може посилити рівень шуму та вібрації, що виникають під час роботи.

◇ Пристрої можна монтувати тільки вертикально, їх можна встановити на підлозі або на стіні.

Переконайтесь, що у вас є достатньо місця для встановлення фанкойла.



### 3.4 ВСТАНОВЛЕННЯ

#### ЗАСТЕРЕЖЕННЯ

##### НЕБЕЗПЕЧНО!

Монтаж повинен здійснювати лише кваліфікований технік, сертифікований працювати з фанкойлами. Неправильна установка може призвести до несправності пристрою і, як наслідок, погіршення продуктивності.

##### НЕБЕЗПЕЧНО!

Пристрій повинен бути встановлений відповідно до національних або місцевих правил, що діють на момент встановлення.

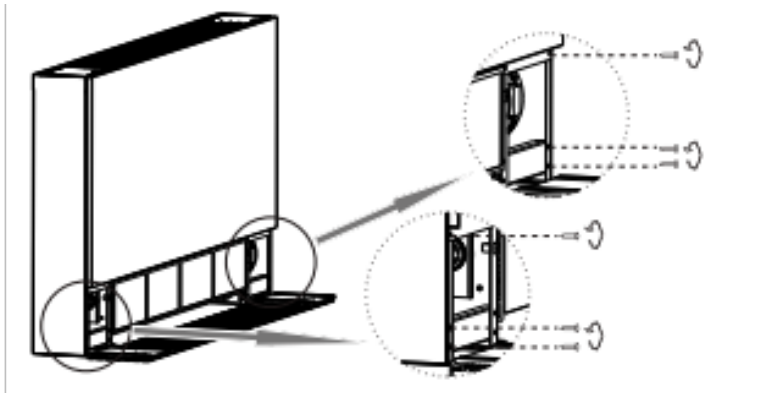
### 3.4.1 ЗНІМІТЬ СТІНКУ:

У стандартному фанкойлі роз'єм для води розташовується праворуч, а електрична шафа – ліворуч.

Зніміть стінку, щоб під'єднати водопровід та електропроводку.

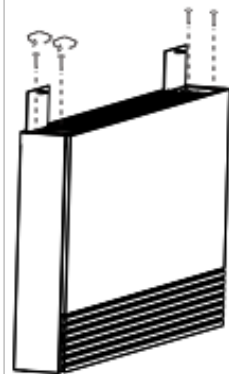
◇ Зніміть стінку.

а. Відкрийте решітку

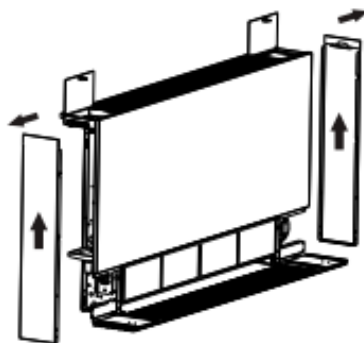


б. Викрутіть гвинт, яким кріпиться стінка до корпусу та нижньої рами

в. Відкрутіть гвинт, яким кріпиться стінка та кут контролера



г. Висуньте стінку вгору, приблизно на 6 мм



д. Висуньте стінку в сторону та зніміть її

## 3.4.2 КРІПЛЕННЯ ПРИСТРОЮ ДО ПІДЛОГИ АБО СТІНИ

### Виберіть основу.

- ◇ Підвісна основа повинна бути міцною та надійною, а також здатна підтримувати дерев'яний каркас та залізобетонну конструкцію вагою понад 200 кг.
- ◇ В якості основи необхідно вибрати конструкцію, яка зможе протистояти певним вібраціям і тривалий час зберігати стійкість і опорну здатність.
- ◇ Перед будівництвом проконсультуйтеся з підрядником з будівництва та підрядником з дизайну приміщень.

### 3.4.2.1 КРІПЛЕННЯ ПРИСТРОЮ ДО ПІДЛОГИ

Виберіть місце, що може витримати вагу до 200 кг та яке є вигідним з точки зору розподілу повітря в кімнаті;

Опорна поверхня повинна бути горизонтальною, щоб уникнути нахилу пристрою; Використовуйте відповідний матеріал (підкладку) для підтримки поверхні, поки вона не буде вирівняна;

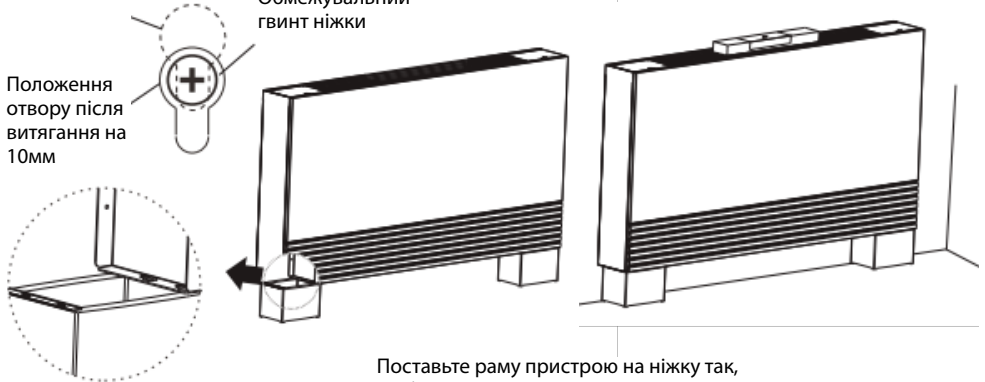
Поставте пристрій зі знятою стінкою на опорну поверхню, і за допомогою горизонтальної лінійки вирівняйте його. Відрегулюйте висоту підкладки, щоб забезпечити рівень пристрою.

Для того щоб забезпечити міцну фіксацію, ми пропонуємо додати кріпильний болт для з'єднання фанкойла до стіни (дивіться пункт 3.4.2.2).

Початкове положення отвору на корпусі

Положення отвору після витягання на 10мм

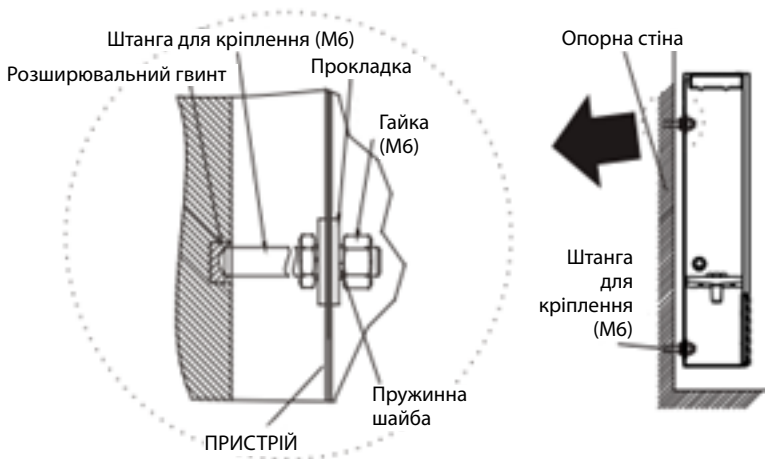
Обмежувальний гвинт ніжки



Поставте раму пристрою на ніжку так, щоб гвинт ніжки попав у отвір у рамі.

### 3.4.2.2 КРІПЛЕННЯ ПРИСТРОЮ ДО СТІНИ

Позначте маркером місця кріплення пристрою на стіні через спеціальні отвори або керуючись даними вимірювань, наведених у розділі «РОЗМІРИ». Використовуючи розширювальний гвинт як опорний, причепіть пристрій на нього, а потім затягніть гайку. Переконайтеся, що пристрій не хитається на стіні.



За допомогою будівельного рівня перевірте горизонталь змонтованого пристрою.



### 3.4.3 ГІДРАВЛІЧНІ З'ЄДНАННЯ

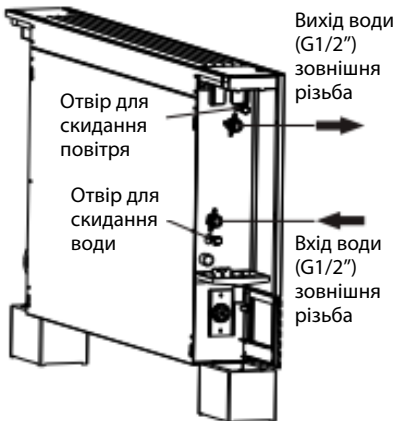
#### 3.4.3.1 ПІДКЛЮЧЕННЯ ДО СИСТЕМИ

##### ЗАСТЕРЕЖЕННЯ

##### ВАЖЛИВО

Монтаж гідравлічних з'єднань має виконуватись компетентними спеціалістами. Використання надмірної сили при монтажі фітінгів може призвести до протікань

Під'єднайте пристрій до системи за допомогою фітінга, позначеного «Потік і зворот».



Кожен водяний змійовик обладнано клапаном скидання повітря, розташованим поруч із верхнім з'єднанням, і (опціонально) клапаном скидання води. Всі клапани можна відкривати і закривати викруткою

##### ЗАСТЕРЕЖЕННЯ

##### ВАЖЛИВО!

Водяні змійовики можна частково зливати через зливні клапани. Щоб повністю їх злити, їх слід продути повітряним струменем.

#### 3.4.3.2 ІЗОЛЯЦІЯ ТА ПЕРЕВІРКА

Після завершення встановлення необхідно:

- ◇ Випустити повітря, яке міститься в контурі;
- ◇ Затягнути з'єднувальні труби та будь-які клапани, вкриті протиконденсаційним матеріалом товщиною 10 мм, і встановити додатковий піддон.

#### 3.4.4 З'ЄДНАННЯ СИСТЕМИ ЗЛИВУ КОНДЕНСАТУ

##### ЗАСТЕРЕЖЕННЯ

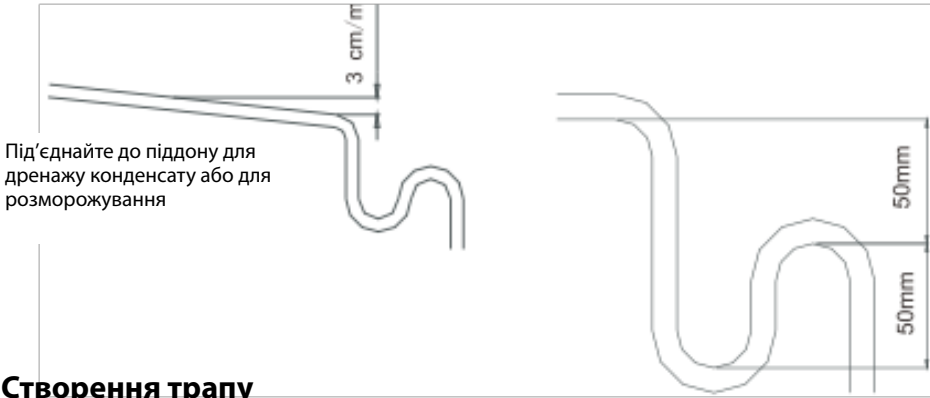
##### ВАЖЛИВО

Неправильне встановлення дренажної системи може призвести до протікання. Система зливу конденсату повинна бути встановлена з відповідним нахилом, щоб забезпечити правильне витікання води.





НАЙБІЛЬШИЙ ІМПОРТЕР УКРАЇНИ



### Створення трапу

У системі зливу конденсату має бути передбаченим відповідний затвор для запобігання просоченню запахів. На зображенні наведено вказівки щодо бажаних параметрів затвору. Завжди передбачайте зливну заглушку в нижній частині затвору так, щоб її можна було швидко вийняти.

### 3.4.5 ЗАХИСТ ВІД ОБЛЕДЕНІННЯ

#### ЗАСТЕРЕЖЕННЯ

##### ВАЖЛИВО

В період, коли пристрій не використовується, вчасно зливайте усю воду з контуру. Змішування води з гліколями змінює граничні параметри роботи пристрою. Звертайте увагу на інструкції з безпеки щодо етиленгліколю, які надруковані на ємності з ним. У тих випадках, коли вчасне зливання води з контуру є неможливим з певних причин, домішування антифризу є бажаним.

### 3.4.6 ЕЛЕКТРИЧНІ З'ЄДНАННЯ

#### ЗАСТЕРЕЖЕННЯ

##### ВАЖЛИВО!

Електричне підключення пристрою повинно здійснюватися кваліфікованим персоналом відповідно до чинних норм і правил. Компанія-продавець не несе відповідальності за шкоду, заподіяну особам або майну, спричинену неправильним електричним підключенням.

Автоматичний вимикач (що має відстань між полюсами принаймні 3 мм) та/або пристрій захисного відключення (ПЗВ) з номіналом 10 мА повинні підключатись із використанням жорстко закріплених проводів та з дотриманням чинних правил та норм.

### **НЕБЕЗПЕКА!**

Завжди встановлюйте загальний автоматичний вимикач у захищеній зоні біля приладу з адекватною характеристикою потужності затримки кривої з достатньою потужністю на розрив. Між контактами має бути відстань не менше 3 мм.

Під'єднання заземлення є обов'язковим відповідно до законодавства для забезпечення безпеки користувача під час роботи пристрою.

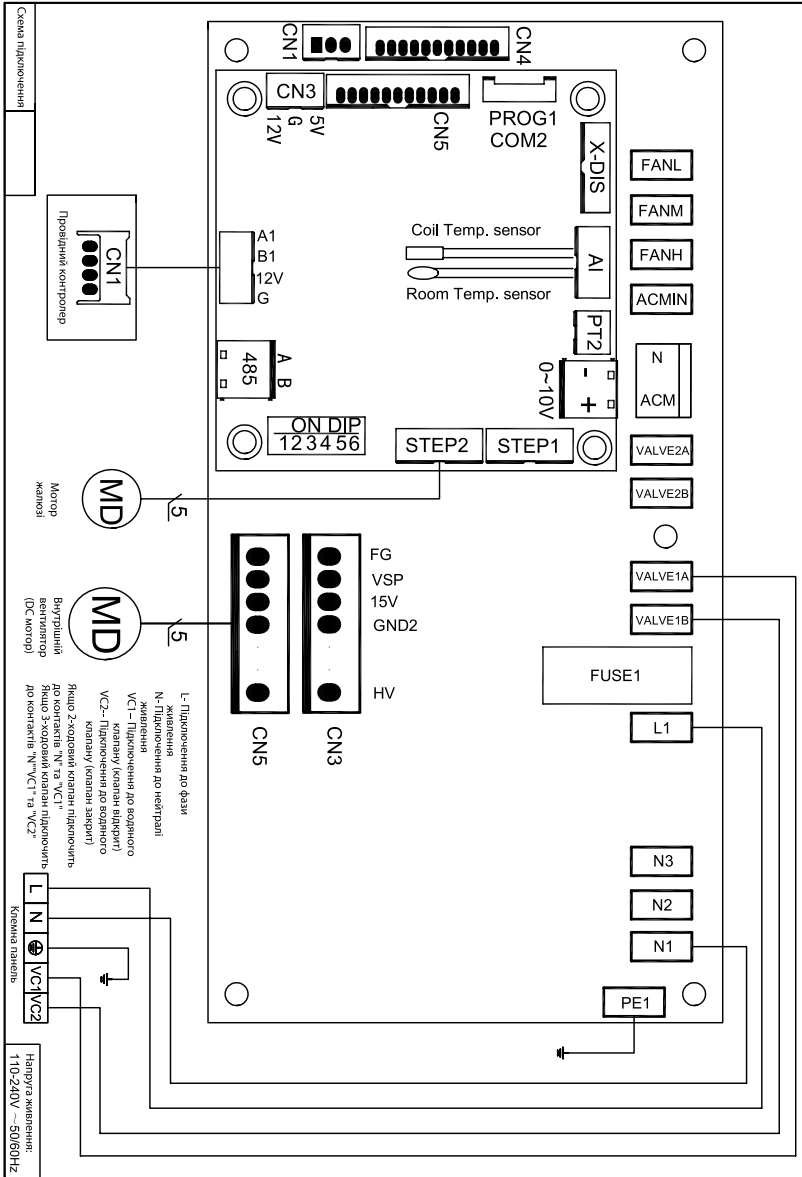
Живлення	Фаза	1 фаза
	Частота та напруга	220-240В – 50(60) Гц
Автоматичний вимикач/запобіжник (А)		10/10

- ◇ Однофазне підключення 220-240 В, частота струму 50/60 Гц; наявної дозволеної потужності має бути достатньо для використання обладнання; кабелі повинні мати переріз, достатній для протікання максимального необхідного струму;
- ◇ переконайтесь, що система електропостачання відповідає чинним національним нормам безпеки;
- ◇ електричні з'єднання повинні бути виконані у відповідності зі схемами електропроводки, що поставляються в комплекті з пристроєм. Для підключення до мережі електропостачання використовуйте гнучкий кабель з подвійною ізоляцією, дві жили + земля, січення 1,5 мм<sup>2</sup>, тип ПВС;
- ◇ проведіть кабель живлення через слот біля повітряного фільтра. Використовуйте кабельний затискач, що знаходиться на внутрішній стороні панелі, для закріплення кабелю живлення та з'єднувальних кабелів, та зачистіть лише довжину кабелю, необхідну для входу в клемний блок.

У випадку, якщо пристрій встановлений на металевій поверхні, необхідно забезпечити заземлення відповідно до місцевих норм.

Якщо встановлений додатковий електричний нагрівальний елемент, необхідно забезпечити окреме джерело живлення. Використовуйте гнучкий кабель з подвійною ізоляцією, дві жили + земля, січення 2,5мм<sup>2</sup>, тип ПВС.

**СХЕМА ЕЛЕКТРИЧНИХ ПІДКЛЮЧЕНЬ**



### 3.4.7 ВСТАНОВЛЕННЯ СТІНКИ

Встановіть стінку у порядку, зворотньому до описаного в пункті 3.4.1. Переконайтесь, що всі гвинти зафіксовані, в стінку надійно закріплена.

### 3.4.8 ІНСТРУКЦІЇ ЩОДО ЗАПУСКУ

#### ЗАСТЕРЕЖЕННЯ

##### **ВАЖЛИВО!**

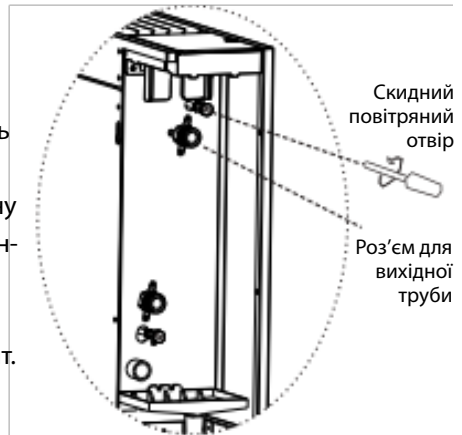
Введення пристрою в експлуатацію або перший пуск повинні мати здійснюватися кваліфікованим персоналом.

##### **НЕБЕЗПЕЧНО!**

Перед запуском переконайтесь, що монтаж та електричні з'єднання виконані відповідно до інструкцій, наведених у цьому керівництві. Також переконайтесь, що поблизу пристрою немає сторонніх осіб.

#### 3.4.8.1 СПУСКАННЯ ПОВІТРЯ ЗСЕРЕДИНИ ФАНКОЙЛА

- ◇ Демонтуйте стінку з боку трубопроводу для підключення води;
- ◇ Запустіть циркуляційний насос;
- ◇ За допомогою плоскої викрутки відкрутіть гвинт на вентиляційному отворі, спустіть повітря зсередини фанкойла, доки з клапану для спуску води не потече вода. (Якщо у фанкойлі є вода, ви почуєте з вентиляційного отвору свистячий звук).
- ◇ Після спуску повітря знову затягніть гвинт.



#### 3.4.8.2 ПЕРЕВІРКА ПЕРЕД ЗАПУСКОМ

Перш ніж запустити пристрій, переконайтесь, у наступному:

- ◇ пристрій розміщено правильно;
- ◇ пристрій не нахилений;
- ◇ пристрій не протікає під тиском 1,0 МПа;
- ◇ проточні та зворотні труби водяної системи правильно підключені;

- ◇ труби чисті і не містять повітря;
- ◇ лінія дренажу має відповідний нахил та затвор;
- ◇ теплообмінники чисті;
- ◇ електричні з'єднання правильні;
- ◇ гвинти, що тримають кабелі, добре затягнуто;
- ◇ є необхідна напруга живлення;
- ◇ споживана потужність вентилятора є достатньою і не перевищує максимально дозволена.

### **3.4.8.3 ЗАПУСК ФАНКОЙЛА**

Увімкніть живлення, використовуйте контролер для запуску приладу;

Перевірте наступні елементи:

- ◇ Повітря, що подається з високою/середньою/низькою швидкістю, є комфортним і різним на кожній швидкості;
- ◇ Під час роботи немає аномального шуму;
- ◇ Конденсат спокійно зливається і не падає, коли фанкойл працює у режимі охолодження;

## **3.5 ТЕХНІЧНЕ ОБСЛУГОВУВАННЯ**

### **ЗАСТЕРЕЖЕННЯ**

#### **НЕБЕЗПЕЧНО!**

Роботи з технічного обслуговування повинні виконувати тільки кваліфіковані фахівці, допущені до роботи з системами кондиціонування та охолодження. Використовуйте відповідні робочі рукавички.

Не вставляйте загострені предмети через ґратки для забору повітря.

Перед очищенням та обслуговуванням відключіть джерело живлення.

Завжди відключайте прилад від мережі живлення перед проведенням робіт з технічного обслуговування або перевітками. Переконайтесь, що ніхто не може випадково увімкнути живлення, заблокуйте головний вимикач у положенні «Вимкнено».

### **3.5.1 ПЛАНОВЕ ОБСЛУГОВУВАННЯ**

#### **◇ КОЖНІ ПІВРОКУ**

- ◇ Приберіть сторонні предмети з реберної поверхні, оскільки вони можуть перешкоджати потоку повітря;

- ◇ очистіть пил стисненим повітрям; вимийте та очистіть обережно, використовуючи воду;
- ◇ просушіть струменем стисненого повітря;
- ◇ переконайтесь, що в трубці для зливу конденсату немає перешкод, які могли б перешкоджати нормальному потоку води;
- ◇ перевірте наявність повітря у водяній системі;
- ◇ запустіть систему і дайте їй попрацювати кілька хвилин;
- ◇ зупиніть систему;
- ◇ спустіть повітря з системи відповідно до пункту 3.4.8.1.

### **НАПРИКІНЦІ СЕЗОНУ ЗЛИЙТЕ ВОДУ З СИСТЕМИ (ДЛЯ ВСІХ ФАНКОЙЛІВ).**

Щоб уникнути ризику розриву через замерзання, бажано зливати воду з системи в кінці кожного сезону.

#### **◇ ЕЛЕКТРИЧНА СХЕМА**

Для обслуговування електричної схеми рекомендуються наступні операції:

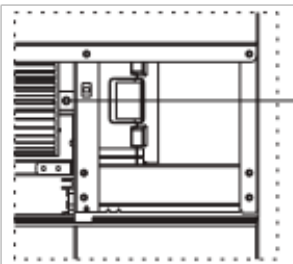
- ◇ Перевірте споживання потужності пристроєм за допомогою амперметра та порівняйте показання зі значеннями, зазначеними в документації;
- ◇ Огляньте і, за необхідності, затягніть електричні контакти та клеми.

### **3.5.2 ПОЗАПЛАНОВЕ ОБСЛУГОВУВАННЯ**

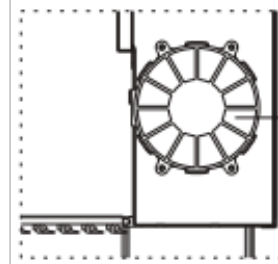
#### **◇ ЗАМІНА ВЕНТИЛЯТОРА**

У разі перегорання електродвигуна вентилятора необхідно замінити весь комплект обладнання вентилятора.

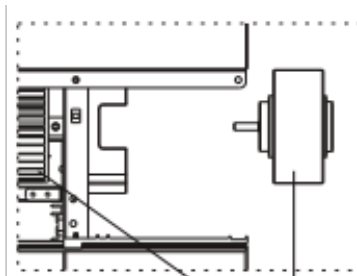
- ◇ Відключіть джерело живлення, зніміть стінку;
- ◇ відключіть електричне з'єднання між клемою та двигуном вентилятора;
- ◇ відкрийте решітку для подачі повітря і вийміть фільтр;
- ◇ відкрутіть гвинт, який прикручує вентилятор до двигуна; за годинниковою стрілкою – затягнути, проти годинникової стрілки – відкрутити;
- ◇ зніміть кришку кріплення двигуна;
- ◇ вийміть двигун вентилятора і вентилятор.



Відкрутіть гвинт, який прикручує вентилятор до двигуна; за годинниковою стрілкою – затягнути, проти годинникової стрілки – відкрутити



Зніміть кришку кріплення двигуна



Вийміть двигун вентилятора і вентилятор



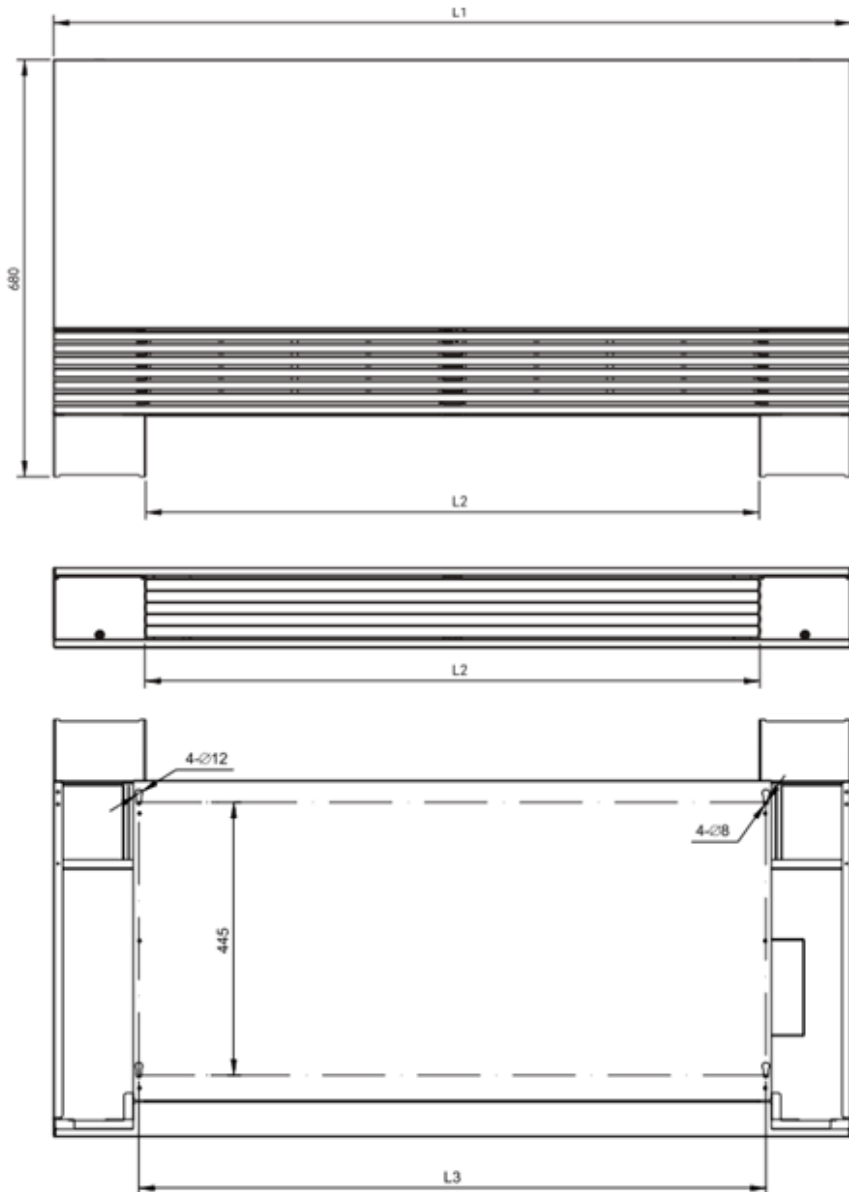
## Демонтаж пристрою та утилізація шкідливих речовин БЕРЕЖІТЬ НАВКОЛИШНЄ СЕРЕДОВИЩЕ!

Ми дбаємо про захист довкілля. Коли демонтуєте пристрій, важливо ретельно дотримуватися наступних процедур.

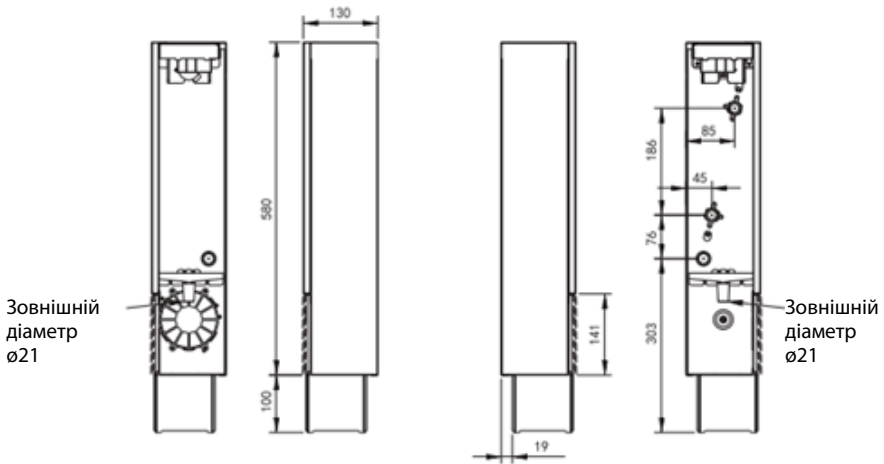
Демонтаж приладу повинна проводити тільки фірма, уповноважена на утилізацію такого типу відходів.

Прилад в цілому складається з матеріалів, що розглядаються як вторинна сировина, та наступного:

- ◇ якщо в системі є антифриз, його не можна просто злити, оскільки він є забруднюючою речовиною. Його слід належним чином зібрати та утилізувати;
- ◇ електронні компоненти (електролітичні конденсатори) слід вважати спеціальними відходами, і як такі вони повинні бути доставлені фірмі, уповноваженій їх збирати;
- ◇ поліуретанову ізоляцію на трубах та звукопоглинаючу ізоляцію необхідно зняти та утилізувати разом з побутовим сміттям.







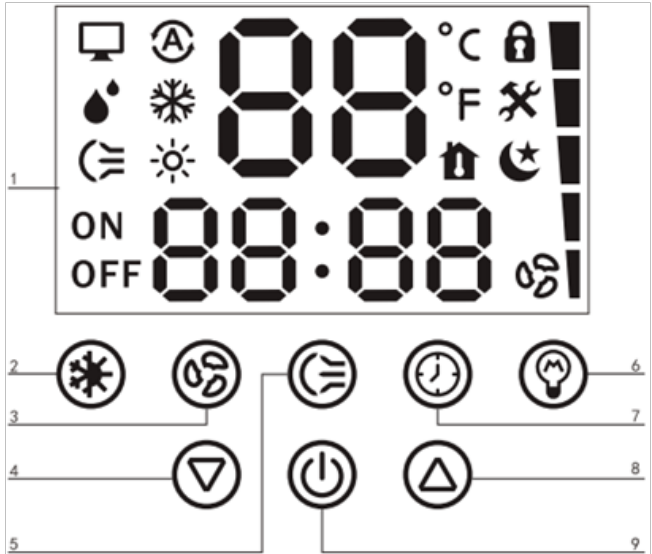
Одиниці вимірювання

Air volume (m <sup>3</sup> /h)	200	300	400	500	600
L1	700	900	1100	1300	1500
L2	400	600	800	1000	1200
L3	422	622	822	1022	1222

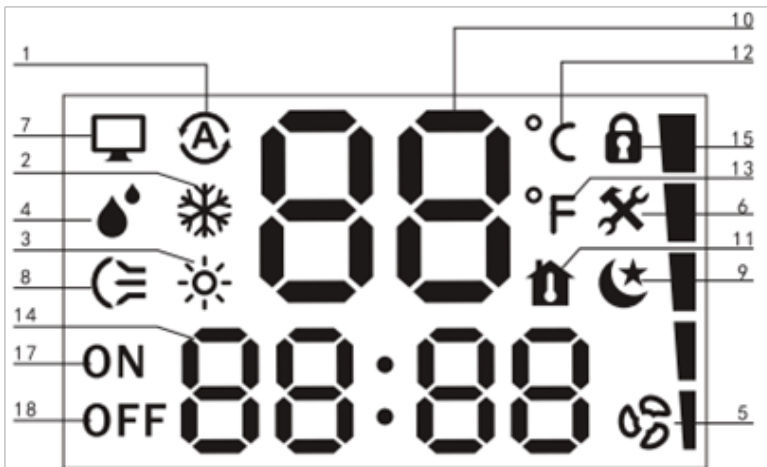
## 5. ІНСТРУКЦІЇ З ВИКОРИСТАННЯ

### 5.1 ДИСПЛЕЙ КОНТРОЛЕРА ТА ОПИС КЛАВІШ

1. Зона відображення
2. Клавіша режиму
3. Кнопка швидкості
4. Клавіша «Вниз»
5. Клавіша вітру
6. Кнопка відображення
7. Клавіша таймера
8. Клавіша «Вгору»
9. Кнопка увімкнення /вимкнення

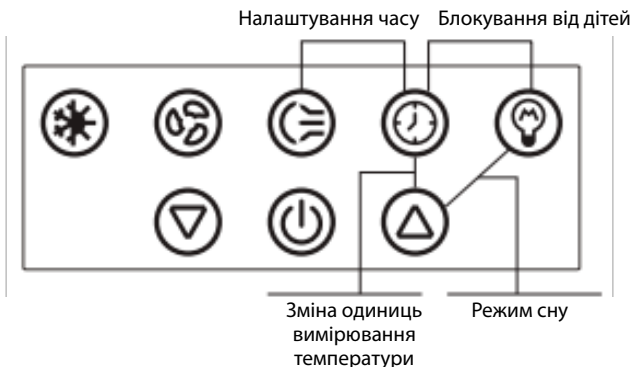


### 5.2 ОПИС СИМВОЛІВ НА ДИСПЛЕЇ





1. Автоматичний режим: Вмикає автоматичний режим.
2. Режим охолодження: Вмикає режим охолодження.
3. Режим нагріву: Вмикає режим нагріву.
4. Режим осушення повітря: Вмикає режим осушення повітря.
5. Відображення режиму вентилятора та швидкості вентилятора: три лопатки показують режим вентилятора, швидкість відображається за допомогою 5 ділень швидкості.
6. Іконка Егго: Відображається, коли пристрій несправний.
7. Іконка мережі: Відображається під час роботи в мережі або в груповому контролі.
8. Режим коливання: Відображається при коливаннях.
9. Режим сну: Вмикає функцію сну.
10. Дисплей температури: Зона відображення температури складається з 88 одиниць, ця область показує температуру та код несправності.
11. Іконка кімнатної температури: Ця іконка відображається, коли температура рівна кімнатній температурі.
12. Одиниці температури °C: Це одиниці відображення температури за Цельсієм.
13. Одиниці температури F: Це одиниці температури за Фаренгейтом.
14. Відображення часу: Відображення часу.
15. Іконка блокування: Відображається у стані блокування.
16. Встановлення часу УВИМКНЕНО: Відображається при вмиканні часу.
17. Встановлення часу ВИМКНЕННО: Відображається при вимиканні часу.





### 5.3 ОПИС КОМБІНОВАНИХ КЛАВІШ



## 5.4 ОПИС ФУНКЦІЇ КЛАВІШ

	<p>ВВІМК/ВИМК.: Натисніть кнопку ВВІМК/ВИМК., щоб увімкнути, стандартно вмикається автоматичний режим, автоматична швидкість вентилятора, автоматичний поворот крила ґратки. У стані відключення живлення відображається лише значок часу. Потім натисніть відповідну іконку з необхідною функцією.</p>
	<p>Кнопка «ВГОРУ»: За допомогою неї можна налаштувати час та температуру. Під час регулювання температури натисніть, щоб підвищити температуру на 1 градус, натисніть, щоб збільшити час на 1 годину. Натисніть і потримайте 3 секунди для переходу до налаштувань. Якщо відключити живлення, ця клавіша не працює.</p>
	<p>Кнопка «ВНИЗ»: За допомогою неї можна налаштувати час та температуру. Під час регулювання температури натисніть, щоб зменшити температуру на 1 градус, натисніть, щоб зменшити час на 1 годину. Натисніть і потримайте 3 секунди для переходу до налаштувань. Якщо відключити живлення, ця клавіша не працює.</p>
	<p>Кнопка вентилятора: Натисніть, щоб переключити швидкість: автоматична швидкість – бриз – слабкий вітер – порив – сильний вітер – шторм; на РК-дисплеї відображається відповідна потужність вітру. Якщо відключити живлення, ця клавіша не працює.</p>
	<p>Кнопка режиму: натисніть для переключення режиму роботи, автоматичний режим - охолодження - нагрів - осушення - вентилятор. Якщо відключити живлення, ця клавіша не працює.</p>
	<p>Кнопка повороту: натисніть, щоб переключити маятниковий розмах і зупинити вітер, натисніть цю кнопку, коли маятник розгойдується, і вітер можна зупинити в поточному положенні; натисніть, щоб почати гойдання автоматично; відображається іконка маятника. Якщо відключити живлення, ця клавіша не працює.</p>
	<p>Кнопка відображення: Відкриває стандартний режим відображення зі усіма іконками та кнопками. Натисніть, щоб вимкнути область відображення та кнопки; при натисканні будь-якої клавіші дисплей увімкнеться. Якщо відключити живлення, ця клавіша не працює.</p>

	<p>Кнопка часу (коротке натискання): Натисніть кнопку, щоб увімкнути таймер після вимкнення, після натискання цієї кнопки блимають «Показати час» та «Час відкриття (ВКЛ.)», Потім натисніть кнопку «Вгору» та кнопку «Вниз», щоб відкрити налаштування часу; через 10 секунд після успішного встановлення таймера; «таймер увімкнено і задано» відображається з інтервалом у 5 секунд протягом 2 секунд, 5 секунд для відображення дисплея годинника, дві секунди таймерах. Тепер ви можете встановити температуру, після встановлення відображається відповідна іконка і гасне через 10 секунд. Для скасування таймера натисніть цю кнопку.</p> <p>Натисніть цю кнопку, щоб вимкнути час увімкнення, натисніть цю кнопку, почне блимати «відображення часу» та «час вимкнення ВИКЛ», потім натисніть кнопку «вгору» та кнопку «вниз», відключивши час відключення, через 10 секунд після операції налаштування таймера; «час вимкнення (ВИКЛ.) та налаштування часу» відображається з 5-секундним інтервалом протягом 2 секунд, 5 секунд для відображення дисплея годинника. Для скасування таймера натисніть цю кнопку.</p>
	<p>Кнопка часу (довге натискання): натисніть цю кнопку протягом 5 секунд, перейдіть до періодичного режиму. Режим періодичного синхронізації можна встановити незалежно від того, увімкнене чи вимкнене живлення. По-перше перейдіть до періодичного режиму синхронізації. У цей момент блимає іконка налаштування часу, блимає годинник та вимикається значок часу. Натисніть ліву або праву кнопку, щоб встановити час. Встановлення часу успішно перемикається на встановлення часу через 10 секунд бездіяльності. По черзі відображається «Налаштування часу ВКЛ. та задано час», «Налаштування часу ВИКЛ. та задано час» та «годинник». Відповідний дисплей відображається протягом 2 сек., 2 сек. та 5 сек.</p> <p>ПРИМІТКА: Режим періодичної синхронізації також включає всі операції увімкненого живлення. Цей режим можна скасувати виключно натисканням кнопки часу протягом 5 сек.</p>

	<p>Кнопка режиму сну: натисніть цю кнопку, іконка сну відображається у режимі автоматичного регулювання швидкості, функція сну залежить від блоку управління; контролер відправляє інструкції тільки для функції сну. Якщо відключити живлення, ця клавіша не працює.</p>
	<p>Поєднання клавiш часу: натисніть ці дві кнопки, щоб налаштувати годинник, встановіть години та хвилини за допомогою кнопки «Вгору» та кнопки «Вниз».</p>
	<p>Комбінації клавiш блокування: Натисніть обидві кнопки, щоб перейти у стан блокування, відобразиться значок блокування. У режимі блокування працює лише комбінація кнопок блокування. Знову натисніть дві клавiші для розблокування.</p>
	<p>Переключення одиниць температури: Натисніть ці дві кнопки, щоб переключитися між одиницями температури за Цельсієм і Фаренгейтом, одиниці температури за Цельсієм – 16-31 градус; за Фаренгейтом – 60-87 градусів.</p>

## З питаннями та пропозиціями Ви можете звернутися до наших дилерів:

**КИЇВСЬКА ФІЛІЯ**  
Україна, м. Київ  
вул. Здобунівська, 7А  
+38 (067) 632-89-57  
kiev@altek.ua

**«Altek-Dnepr»**  
Україна, м. Дніпро  
пр. Слобожанський, 31Д  
+38 (067) 820-75-75  
info@altek-dnepr.com.ua  
www.altek-dnepr.com.ua

**ДНІПРОПЕТРОВСЬКА ФІЛІЯ**  
Україна, м. Дніпро  
пр. Слобожанський, 31Д  
+38 (067) 682-74-54  
dnepr\_office@altek.ua

**«Altek-Pamir»**  
Україна, м. Вознесенськ  
вул. Лісна, 2Б  
+38 (095) 853-74-43  
altek-voz@gmail.com

**«Altek-Kiev»**  
Україна, м. Київ  
вул. Куренівська, 2Б  
+38 (044) 502-42-11  
info@altek-kiev.com  
www.altek-kiev.com

**«Altek-IUG»**  
Україна, м. Генічеськ  
вул. Соборна, 36  
+38 (050) 997-58-57  
altek-south@i.ua  
www.altek-south.com

**«Altek-Center»**  
Україна, м. Херсон  
Миколаївське шосе, 20  
+38 (050) 552-00-89  
altekcentr@gmail.com  
www.altek-center.business.site


**«Altek-Solar»**  
Україна, м. Мелітополь  
вул. Богдана Хмельницького, 93  
+38 (098) 027-71-98  
pavelscondl@gmail.com  
www.greenwatt.com.ua

**«Все для даху ALTEK»**  
Україна, м. Первомайськ  
вул. Одеська, 80  
+38 (068) 732-14-50  
vsedljadahu1@ukr.net  
www.vse-dlya-dahu.com.ua

**«Altek-Service»**  
Україна, м. Миколаїв  
вул. Погранична, 29В  
+38 (096) 101-00-70  
info@altek-service.com.ua  
www.altek-service.com.ua

**«Altek-market»**  
Україна, м. Запоріжжя  
вул. Незалежної України/  
Миру, 47/7  
+38 (050) 880-88-08  
altek.market2@gmail.com  
www.altek-market.com.ua

**«Altek Plus»**  
Україна, м. Скадовськ  
вул. Олександрівська, 41  
+38 (050) 554-60-39  
altek.plus.sk@gmail.com  
www.altekplus.com



**ГОЛОВНИЙ ОФІС «ALTEK»**  
Україна, м. Дніпро,  
пр. Слобожанський, 31д  
(067) 711 71 71 / [info@altek.ua](mailto:info@altek.ua)

**СЕРВІСНИЙ ЦЕНТР «ALTEK»**  
Україна, м. Дніпро,  
вул. Журналістів, 9  
(068) 140 20 20 / [service@altek.ua](mailto:service@altek.ua)